

# absolut office

Typenliste 1/2010

gültig ab 1 Juli 2010



absolut office Ausführungskombinationen

**Ausführung Nr.: 6470**  
 Kunststoffoberfläche  
 Korpus: **Cubanit**  
 Front: **Ahorn** Nachbildung  
 Schreibtischplatte: Ahorn Nachb.

**Ausführung Nr.: 6480**  
 Kunststoffoberfläche  
 Korpus: **Cubanit**  
 Front: **Sakura** Nachbildung  
 Schreibtischplatte: Sakura Nachb.

**Ausführung Nr.: 6460**  
 Kunststoffoberfläche  
 Korpus: **Cubanit**  
 Front: **Driftwood** Nachbildung\*  
 Schreibtischplatte: Driftwood Nachb.

**Ausführung Nr.: 6490**  
 Kunststoffoberfläche  
 Korpus: **Cubanit**  
 Front: **Office grau**  
 Schreibtischplatte: Office grau

**Ausführung Nr.: 7100**  
 Kunststoffoberfläche  
 Korpus: **Ahorn** Nachbildung  
 Front: **Ahorn** Nachbildung  
 Schreibtischplatte: Ahorn Nachb.

\***Driftwood Front - Strukturverlauf quer!**



absolut office Produktinformation

- lichtechte Oberfläche
- hitzebeständige Oberfläche
- kratzfeste Oberfläche
- feuchtigkeitsunempfindliche Oberfläche
- Griffe und Scharniere aus Metall

**INFO:**  
**BASIC** = Standardgestell 72 cm hoch, feste Plattengröße  
**PRO** = Gestell mit Höhenverstellung, feste Plattengröße  
**INDIVIDUAL** = Gestell mit Höhenverstellung, individuelle Plattengröße

**Schreibtische BASIC**

Schreibtisch-Gestell: alufarbig	Schreibtische	Freiformplatte		Freiformplatte mit Anbauplatte		
Maße in cm: Breite Höhe Tiefe	160,0 72,0 80,0	180,0 72,0 80,0	200,0 72,0 80,0	160,0 72,0 87,7	199,2 72,0 160,0	199,2 72,0 160,0
Best.-Nr.:	003	004	005	156	157	158
Preis für alle Ausf.						

**Schreibtischkombinationen BASIC**

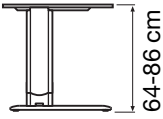
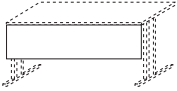
Schreibtisch-Gestell: alufarbig	Winkelverkettung Abb.: 050 r.	Winkelverkettung Abb.: 052 r.	Winkelverkettung Abb.: 054 r.	Winkelverkettung Abb.: 056 r.
Maße in cm: Breite Höhe Tiefe	160,0 72,0 180,0	160,0 72,0 200,0	180,0 72,0 180,0	180,0 72,0 200,0
Best.-Nr.:	050 r. 051 l.	052 r. 053 l.	054 r. 055 l.	056 r. 057 l.
Preis für alle Ausf.				

**Schreibtischkombinationen BASIC**

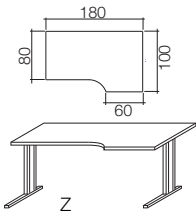
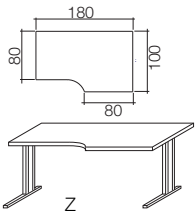
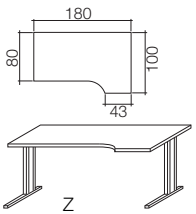
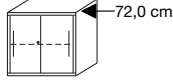
**Anbautische BASIC**

Schreibtisch-Gestell: alufarbig	Winkelverkettung Abb.: 058 r.	Winkelverkettung Abb.: 060 r.	Anbautisch 2 Rundfüße	Abschlussplatte mit 1 Rundfuß	Freiformplatte mit Stützfuß Abb.: 070 r.
Maße in cm: Breite Höhe Tiefe	200,0 72,0 180,0	200,0 72,0 200,0	60,0 72,0 120,0	80,0 72,0 80,0	101,5 72,0 104,4
Best.-Nr.:	058 r. 059 l.	060 r. 061 l.	073	072	070 r. 071 l.
Preis für alle Ausf.					

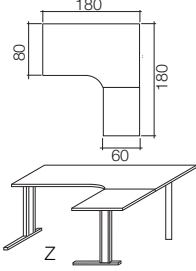
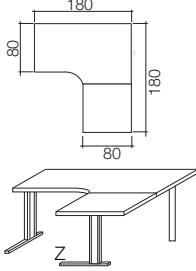
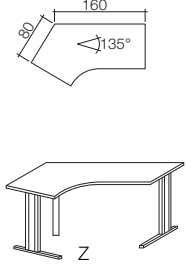
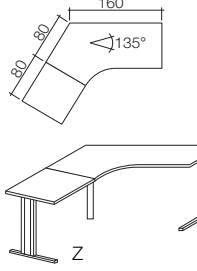
**Schreibtische PRO**

<p>Alle Schreibtische inkl. Kabelschacht horizontale u. vertikale Kabelführung</p> <p>Schreibtisch-Gestell: alufarbig</p> 	<p>Schreibtische höhenverstellbar</p>			<p>Sichtschutz Ausführung wie Schreibtischplatten</p> 		
	<p>Maße in cm: Breite 120,0 Höhe 64,0-86,0 Tiefe 80,0</p>	<p>160,0 64,0-86,0 80,0</p>	<p>180,0 64,0-86,0 80,0</p>	<p>120,0 40,0 1,9</p>	<p>160,0 40,0 1,9</p>	<p>180,0 40,0 1,9</p>
Best.-Nr.:	009	010	011	838	839	840
Preis für alle Ausf.						

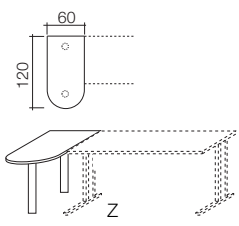
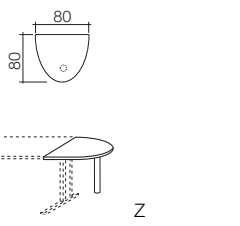
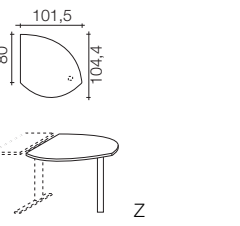
**Freiformschreibtische PRO**

<p>Alle Schreibtische inkl. Kabelschacht horizontale u. vertikale Kabelführung</p> <p>Schreibtisch-Gestell: alufarbig</p>	<p>Freiformschreibtisch höhenverstellbar</p> <p>Abb.: 020 r.</p> 	<p>Freiformschreibtisch höhenverstellbar</p> <p>Abb.: 022 r.</p> 	<p>Freiformschreibtisch höhenverstellbar</p> <p>Abb.: 024 r.</p> 	<p>Anbauteil, 2 Schiebetüren mit Schloß, 1 Ablagefach 1 Fach für Aktenordner zum Anstellen an Schreibt.</p> <p>freistellbar, Rückseite alufarbig</p> 
	<p>Maße in cm: Breite 180,0 Höhe 64,0-86,0 Tiefe 80,0/100,0</p>	<p>180,0 64,0-86,0 80,0/100,0</p>	<p>180,0 64,0-86,0 80,0/100,0</p>	<p>180,0 64,0-86,0 80,0/100,0</p>
Best.-Nr.:	020 r. 021 l.	022 r. 023 l.	024 r. 025 l.	239
Preis für alle Ausf.				

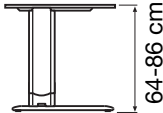

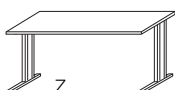
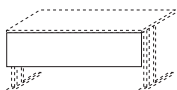
**Schreibtischkombinationen PRO**

<p>Alle Schreibtische inkl. Kabelschacht horizontale u. vertikale Kabelführung</p> <p>Schreibtisch-Gestell: alufarbig</p>	<p>Laptoptischkombi höhenverstellbar</p> <p>Abb.: 034 r.</p> 	<p>Schreibtischkombi höhenverstellbar</p> <p>Abb.: 036 r.</p> 	<p>Freiformplatte höhenverstellbar</p> <p>Abb.: 091 l.</p> 	<p>Freiformplatte höhenverstellbar</p> <p>Abb.: 093 l.</p> 
	<p>Maße in cm: Breite 180,0 Höhe 64,0-86,0 Tiefe 180,0</p>	<p>180,0 64,0-86,0 180,0</p>	<p>216,6 64,0-86,0 80,0/113,1</p>	<p>273,1 64,0-86,0 80,0-169,7</p>
Best.-Nr.:	034 r. 035 l.	036 r. 037 l.	090 r. 091 l.	092 r. 093 l.
Preis für alle Ausf.				

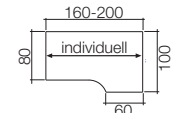

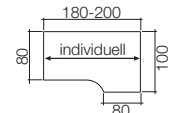
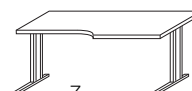
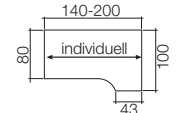

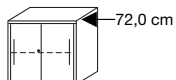
**Anbautische PRO**

<p>Füße: alufarbig</p>	<p>Anbautisch höhenverstellbar 2 Rundfüße</p> 	<p>Abschlußplatte mit 1 Rundfuß höhenverstellbar</p> 	<p>Freiformplatte mit Stützfuß höhenverstellbar</p> <p>Abb.: 080 r.</p> 
	<p>Maße in cm: Breite 60,0 Höhe 64,0-86,0 Tiefe 120,0</p>	<p>80,0 64,0-86,0 80,0</p>	<p>101,5 64,0-86,0 104,4</p>
Best.-Nr.:	083	082	080 r. 081 l.
Preis für alle Ausf.			

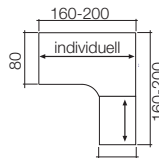

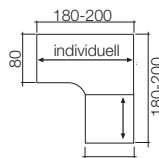

**Schreibtische INDIVIDUAL**

<p>Alle Schreibtische inkl. Kabelschacht horizontale u. vertikale Kabelführung</p> <p>Schreibtisch-Gestell: alufarbig</p>  <p>Maße in cm: Breite Höhe Tiefe</p>	<p>Schreibtische höhenverstellbar</p> <p>Sichtschutz Ausführung wie Schreibtischplatten</p> <p>Alle Schreibtische INDIVIDUAL werden "individuell" auf ihr Wunschmaß gefertigt. ACHTUNG! Breitenmaß erforderlich.</p>   <p>120,0-200,0 64,0-86,0 80,0</p>	<p>Schreibtisch S40</p>  <p>120,0-200,0 40,0 1,9</p>
	<p>Best.-Nr.: S12</p>	<p>Best.-Nr.: S40</p>
<p>Preis für alle Ausf.</p>		

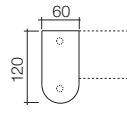
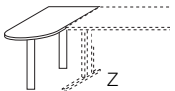
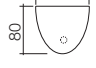
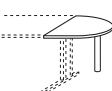
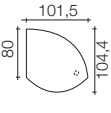
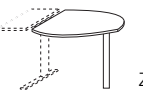
**Freiformschreibtische INDIVIDUAL**

<p>Alle Schreibtische inkl. Kabelschacht horizontale u. vertikale Kabelführung</p> <p>Schreibtisch-Gestell: alufarbig</p> <p>Maße in cm: Breite Höhe Tiefe</p>	<p>Freiformschreibtisch höhenverstellbar ACHTUNG! Breitenmaß erforderlich.</p> <p>Abb.: S20 r.</p>   <p>160,0-200,0 64,0-86,0 80,0/100,0</p>	<p>Freiformschreibtisch höhenverstellbar</p> <p>Abb.: S22 r.</p>   <p>180,0-200,0 64,0-86,0 80,0/100,0</p>	<p>Freiformschreibtisch höhenverstellbar</p> <p>Abb.: S24 r.</p>   <p>140,0-200,0 64,0-86,0 80,0/100,0</p>	<p>Anbauteil, 2 Schiebetüren mit Schloß, 1 Ablagefach 1 Fach für Aktenordner zum Anstellen an Schreibt.</p> <p>freistellbar, Rückseite alufarbig</p>  <p>80,0 72,0 43,0</p>
	<p>Best.-Nr.: S20 r. S21 l.</p>	<p>Best.-Nr.: S22 r. S23 l.</p>	<p>Best.-Nr.: S24 r. S25 l.</p>	<p>Best.-Nr.: 239</p>
<p>Preis für alle Ausf.</p>				

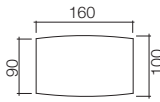
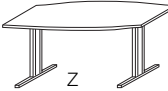
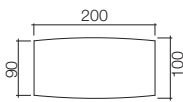
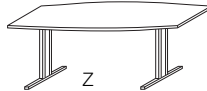
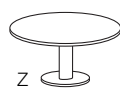
**Schreibtischkombinationen INDIVIDUAL**

<p>Alle Schreibtische inkl. Kabelschacht horizontale u. vertikale Kabelführung</p> <p>Schreibtisch-Gestell: alufarbig</p> <p>Maße in cm: Breite Höhe Tiefe</p>	<p>Laptoptischkombi höhenverstellbar ACHTUNG! Breitenmaß erforderlich.</p> <p>Abb.: S34 r.</p>   <p>160,0-200,0 64,0-86,0 160,0-200,0</p>	<p>Schreibtischkombi höhenverstellbar</p> <p>Abb.: S36 r.</p>   <p>180,0-200,0 64,0-86,0 180,0-200,0</p>
	<p>Best.-Nr.: S34 r. S35 l.</p>	<p>Best.-Nr.: S36 r. S37 l.</p>
<p>Preis für alle Ausf.</p>		

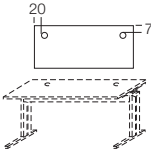
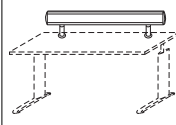
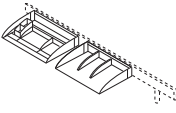
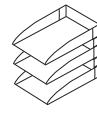
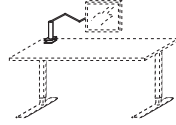
**Anbautische INDIVIDUAL**

<p>Füße / Gestell: alufarbig</p> <p>Maße in cm: Breite Höhe Tiefe</p>	<p>Anbautisch höhenverstellbar 2 Rundfüße</p>   <p>60,0 64,0-86,0 120,0</p>	<p>Abschlußplatte mit 1 Rundfuß höhenverstellbar</p>   <p>80,0 64,0-86,0 80,0</p>	<p>Freiformplatte mit Stützfuß höhenverstellbar Abb.: 080 r.</p>   <p>101,5 64,0-86,0 104,4</p>
	<p>Best.-Nr.: 083</p>	<p>Best.-Nr.: 082</p>	<p>Best.-Nr.: 080 r. 081 l.</p>
<p>Preis für alle Ausf.</p>			



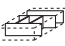

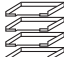

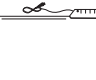

**Konferenztische**

<p>Konferenztisch</p>   <p>160,0 72,0 100,0</p>	<p>Konferenztisch</p>   <p>200,0 72,0 100,0</p>	<p>Konferenztisch mit Rundplatte</p>  <p>ø90,0 72,0</p>
<p>Best.-Nr.: 290</p>	<p>Best.-Nr.: 291</p>	<p>Best.-Nr.: 292</p>
<p>Preis für alle Ausf.</p>		

**Kabeldurchlaß / Schreibtischzubehör 3 Ebene**





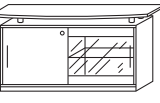

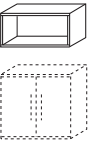
	Kabeldurchlaß für Schreibtische alufarbig wird werkseits montiert  (Individuelle Positionen auf Anfrage)		Schreibtisch-Reling alufarbig mit Befestigungselementen			Ablage-Set 2 A4-Schalen quer mit Einteilung (ohne Reling)  (Ablage-Sets sind frei zu stellen oder an Reling montierbar) Farbe:braun	Ablage-Set 3 A4-Schalen längs mit Stapelleiste (ohne Reling)  Farbe: braun	Monitorhalterung VESA - System für 17" und 19" Monitore
								
Maße in cm: Breite Höhe Tiefe	ø 6,0 links	ø 6,0 rechts	80,0	120,0	160,0	A4 quer	A4 längs	
Best.-Nr.:	821	823	883	884	885	886	887	948
Preis für alle Ausf.								

**Innenausstattung für Schreibtischcontainer / Containerrollen**

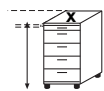
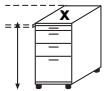
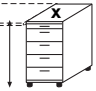
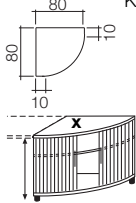
	Schubkasteneinsätze für Schreibtischcontainer Stempelhalter für 10 Stempel  (nicht für Rollcontainer 348)	Materialschale auf dem Schubladenrand verschiebbar  (nicht für Rollcontainer 348)	Trennsteg für Schubkästen 2 Quersteg 3 Längssteg  (nicht für Rollcontainer 348)	Trennsteg für Schubkästen 2 Stück  (nicht für Rollcontainer 348)	Schräglage für DIN-A4-Papier 4 Stück verstellbar  (nicht für Rollcontainer 348)	4 Containerrollen speziell für Parkettboden geeignet	Schreibtischunterlage USB 2.0 4x USB Hubs inkl. 1 Kontrollleuchte mit Deckfolie Kabellänge 1,2 m	Kunststoff-Kabelbefestigung Packeinheit 3 Stück
								
Maße in cm: Breite Höhe Tiefe	33,0 6,0 10,5	22,5 3,5 33,5					68,0 43,5	21,5 1,5 2,0
Best.-Nr.:	860	861	862	863	864	990	949	947
Preis für alle Ausf.								

**Rollcontainer**

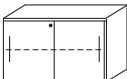


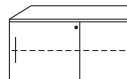
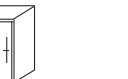




**Sideboard / Hängeelemente**

	Rollcontainer 1 Materialauszug 3 Schubkästen mit Holzargen	1 Materialauszug 3 Schubkästen mit Metallargen und Zentralverriegelung	1 Materialauszug 3 Schubkästen mit Metallargen und Zentralverriegelung	Rollcontainer m. Jalousiefront 1 Schubkasten mit Schloß 1 Boden unten 1OH Fach 2x Kabeldurchlass	Sideboard 1 Holztür mit Schloß 1 Klarglastür 2 Böden 2 Böden	Schiebetürenregal mit Hängebeschlag	Hängeelement offen	Belastung max: 25 kg			
											
Maße in cm: Breite Höhe Tiefe	42,7 54,4 60,0	42,7 54,4 60,0	42,7 54,4 80,0	75,0 74,0 57,0	174,0 90,4 42,0	Schiebetür Cubanit	Schiebetür weiß	163,6 35,5 37,2	Schiebetür Cubanit	Schiebetür weiß	81,8 37,0 35,0
Best.-Nr.:	348	347	349	233	335	337	339	100	101	102	103
Preis für alle Ausf.											

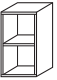
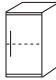
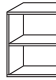


**Anstellcontainer**

	Anstellcontainer mit Steckfüßen für Höhenausgleich 1 Materialauszug 4 Schubkästen mit Zentralverriegelung	1 Materialauszug 2 Schubkästen 1 Auszug für A4-Hänger mit Zentralverriegelung	1 Materialauszug 4 Schubkästen mit Zentralverriegelung	Jalousieschrank Jalousie: alufarbig 1 Boden unten 1 OH - Fach  Abb. = 590 r. Strukturverlauf Kappe
				
Maße in cm: Breite Höhe Tiefe	43,0 72,0-78,0 60,0	43,0 72,0-78,0 80,0	43,0 72,0-78,0 80,0	80,0 72,0-78,0 80,0
Best.-Nr.:	589	598	599	590 r. 591 l.
Preis für alle Ausf.				

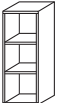


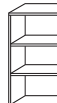



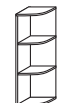
**Schiebetürelemente**

	Schiebetürelemente mit Bügelgriff 2 Schiebetüren 1 Schloß 2 E.-Böden 1 Mittelseite		2 Schiebetüren 1 Schloß 2 Böden 1 Mittelseite		2 Schiebetüren 1 Schloß 4 Böden 1 Mittelseite				
									
Maße in cm: Breite Höhe Tiefe	120,0 75,5 44,0	linke Tür Cubanit	linke Tür weiß	163,6 75,5 44,0	linke Tür Cubanit	linke Tür weiß	120,0 110,7 44,0	linke Tür Cubanit	linke Tür weiß
Best.-Nr.:	263	264	265	269	270	271	266	267	268
Preis für alle Ausf.									

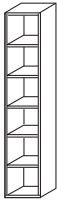
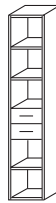
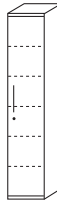


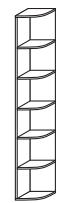
**Aktenschränke 2 Ordnerhöhen**

	Anbauteile 1 Boden	1 Tür 1 Boden  Abb. = 210 r.	1 Boden	2 Türen 1 Boden	Abschlußregal 1 Boden links oder rechts anzustellen
					
Maße in cm: Breite Höhe Tiefe	42,6 75,5 44,0	42,6 75,5 44,0	81,8 75,5 44,0	81,8 75,5 44,0	44,0 75,5 44,0
Best.-Nr.:	202	210 r. 211 l.	204	205	209
Preis für alle Ausf.					

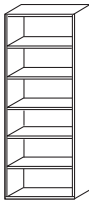
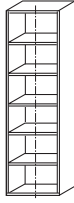
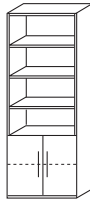
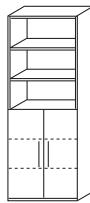
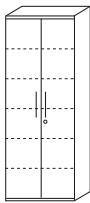
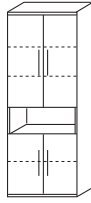
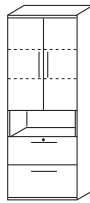
**Anbauteile 3 Ordnerhöhen**

	Anbauteile 2 Böden	1 Tür 2 Böden  Abb. = 310 r.	6 Schubkästen	2 Böden	2 Türen 2 Böden	3 Auszüge m. Zentralver- riegelung für A4- Hängeregister	Abschlußregal 2 Schubkästen 2 Türen 1 Boden	2 Böden links oder rechts anzustellen				
												
Maße in cm: Breite Höhe Tiefe	42,6 110,7 44,0	42,6 110,7 44,0	42,6 110,7 44,0	Schubk. Cubanit	Schubk. weiß	81,8 110,7 44,0	81,8 110,7 44,0	81,8 110,7 44,0	Schubk. Cubanit	Schubk. weiß	44,0 110,7 44,0	
Best.-Nr.:	302	310 r. 311 l.	323	324	325	304	330	321	356	357	358	309
Preis für alle Ausf.												

**Anbauteile 6 Ordnerhöhen**

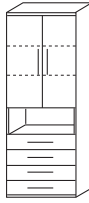
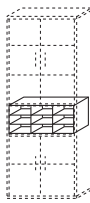
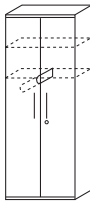

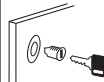

	Anbauteile 5 Böden	3 Böden 2 Schubkästen	1 Tür 5 Böden  Abb. = 460 r.	2 Türen 1 Glastür 2 Böden 1 Glasboden Abb. = 446 r.	2 Jalousietüren mit Schloß 4 Böden	Abschlußregal 5 Böden links oder rechts anzustellen				
										
Maße in cm: Breite Höhe Tiefe	42,6 216,4 44,0	42,6 216,4 44,0	Schubk. Cubanit	Schubk. weiß	42,6 216,4 44,0	60,0 216,4 44,0	Holztüren Cubanit	Holztüren weiß	60,0 216,4 44,0	44,4 216,4 44,0
Best.-Nr.:	462	433	434	435	460 r. 461 l.	446 r. 447 l.	448 r. 449 l.	444 r. 445 l.	494	609
Preis für alle Ausf.										

**Anbauteile 6 Ordnerhöhen**

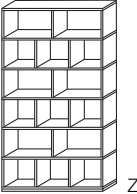
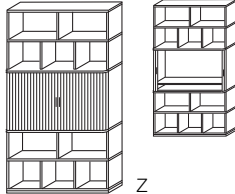
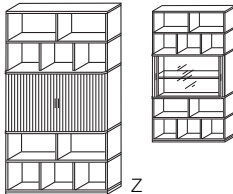
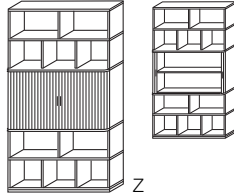
Drehtüren mit gedämpften Scharnieren!	Anbauteile 5 Böden	Ausgleichsregal mit Rückwand 5 Böden	2 Türen 4 Böden	2 Türen 4 Böden	2 Türen mit Schloß 5 Böden	4 Türen 3 Böden	2 Türen 2 Ausz. mit ZV für A4-Hängeregister 2 Böden
							
Maße in cm: Breite Höhe Tiefe	81,8 216,4 44,0	25,0-81,8 216,4 44,0	81,8 216,4 44,0	81,8 216,4 44,0	81,8 216,4 44,0	81,8 216,4 44,0	81,8 216,4 44,0
Best.-Nr.:	464	465	482	472	480	475	473
Preis für alle Ausf.							

**Anbauteile 6 Ordnerhöhen**


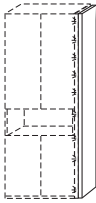

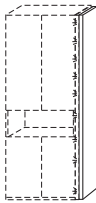
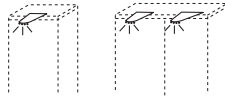

**Schließzylinder**

Drehtüren mit gedämpften Scharnieren!	2 Türen 2 Böden 4 Schubkästen	Fächereinsatz für A4 Papier	2 Türen mit Schloß 1 Kleiderstange zum Ausziehen 2 Böden	für Eckkombis Eckmaß: 49,8 cm	Individuelle Schließzylinder, bis zu 20 unterschiedliche Schließzylinder möglich. Bei Bestellung Zylinder-Nr. angeben Beispiel: 3 x gleichschl. = 3x Nr.3151 3 x verschiedenschließend = je 1 x Nr. 3151, 3152, 3153	Stangenschloß für Türen ohne Schloß Montage werkseits (nicht bei Glastüren einsetzbar)		
								
Maße in cm: Breite Höhe Tiefe	81,8 216,4 44,0	Schubk. Cubanit	78,5 33,0 37,5	81,8 216,4 44,0	8,0 216,4 8,0	Zylinder-Nr. 3151 bis 3170 Preis pro Stück		
Best.-Nr.:	474	477	479	280	481	818	880	881
Preis für alle Ausf.								

**Regalmodule (ACHTUNG! Nur in weiss lieferbar)**

Regalmodul mit Rückwand	Regalmodul mit TV Box Jalousie: alufarbig Nur in weiss lieferbar	Regalmodul mit Bar Box Jalousie: alufarbig Nur in weiss lieferbar	Regalmodul mit Uni Box Jalousie: alufarbig Nur in weiss lieferbar	
Nur in weiss lieferbar	Nur in weiss lieferbar	Nur in weiss lieferbar	Nur in weiss lieferbar	
				
Maße in cm: Breite Höhe Tiefe	120,0 216,4 35,0	120,0 216,4 42,0	120,0 216,4 42,0	
Best.-Nr.:	802	804	806	808
Preis für alle Ausf.				

**Beleuchtung**

Lichtboard <b>35,0 cm tief</b> LED weiß, 4,6/4,8 Watt Raster 17,5 mm inkl.Steckertrafo	Abschlußwange <b>35,0 cm tief</b> (erforderlich, wenn die Lichtwange aussen als Abschluss genutzt wird)	Lichtboard <b>44,0 cm tief</b> LED weiß, 4,6/4,8 Watt Raster 17,5 mm inkl.Steckertrafo	Abschlußwange <b>44,0 cm tief</b> (erforderlich, wenn die Lichtwange aussen als Abschluss genutzt wird)	LED-Aufbauleuchten zur Montage auf Möbelteile inkl. Zuleitung und Steckertrafo	Innenspot mit Zuleitung, Kabelsteg, Trafo und Fußschalter		
							
Zuleitung: Von Stecker bis Fußschalter 3,0 m Fußschalter bis Trafo 1,5 m 6-fach Verteiler		Zuleitung: Von Stecker bis Fußschalter 3,0 m Fußschalter bis Trafo 1,5 m 6-fach Verteiler		Lichtfarbe weiß			
Maße in cm: Breite Höhe Tiefe	1,6 216,4 35,0	1,6 216,4 35,0	1,6 216,4 44,0	1 Leuchte 10 VA	2 Leuchten 10 VA	10 VA	
Best.-Nr.:	923	610	924	611	921	922	951
Preis für alle Ausf.							

**rohr**<sup>®</sup> Raum | Gefühl | Erlebnis

**Röhr-Bush GmbH & Co. KG**

Dammstraße 32 | 33397 Rietberg  
Fon + 49 2944 981-0 | Fax + 49 2944 981-310  
info@roehr-bush.de | www.roehr-bush.de