



Ausführungen ASPEN - zerlegte Konferenztische fertig verpackt.

Ausführung Nr. 1500 Kunststoffoberfläche
Tischplatten: Buche Nachbildung

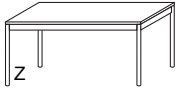
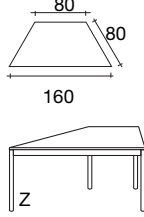
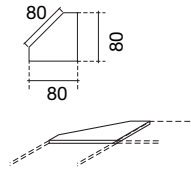
Ausführung Nr. 7100 Kunststoffoberfläche
Tischplatten: Ahorn Nachbildung

Ausführung Nr. 9300 Kunststoffoberfläche
Tischplatten: Office grau

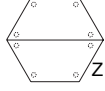
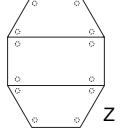
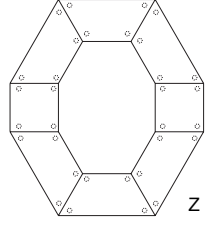
- Produktbeschreibung:**
- zerlegte Konferenztische kartonverpackt
 - 4-Fußgestell mit Rundfüßen und Metallrahmen alufarbig
 - drei Plattengrößen
 - eine Trapezplatte
 - eine Verkettungsplatte

- Platten:**
- E1- Qualitätsspanplatten
 - Strapazierfähige Kunststoff- Melaminoberfläche
 - 2 mm ABS- Dickkanten

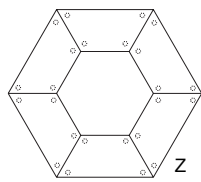
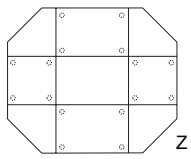
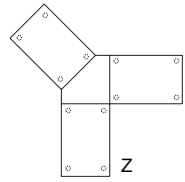
Konferenztische

| | | | | |
|----------------------|---|------------|--|---|
| | Konferenztisch Rechteckplatte mit stabilem Metallrahmen und 4 Metall- Rundfüße alufarbig | | Konferenztisch Trapezplatte mit stabilem Metallrahmen und 4 Metall- Rundfüße | Verkettungsplatte für Konferenztische mit Rechteckplatte |
| |  | |  |  |
| Maße in cm: Breite | 80,0 | 120,0 | 160,0 | 80,0 |
| Höhe | 72,0 | 72,0 | 72,0 | 2,2 |
| Tiefe | 80,0 | 80,0 | 80,0 | 80,0 |
| Best.-Nr.: | 800 | 801 | 802 | 803 |
| Preis für alle Ausf. | | | | |

Stellbeispiele

| | | | |
|----------------------|---|---|---|
| | Stellbeispiel bestehend aus 2 x 803 | Stellbeispiel bestehend aus 2 x 803, 802 | Stellbeispiel bestehend aus 2 x 800, 6 x 803 |
| |  |  |  |
| Maße in cm: Breite | 160,0 | 160,0 | 320,0 |
| Höhe | 72,0 | 72,0 | 72,0 |
| Tiefe | 140,0 | 218,6 | 360,0 |
| Best.-Nr.: | Vorschlag A | Vorschlag B | Vorschlag C |
| Preis für alle Ausf. | | | |

Stellbeispiele

| | | | |
|----------------------|---|---|---|
| | Stellbeispiel bestehend aus 6 x 803 | Stellbeispiel bestehend aus 2 x 802, 2 x 800, 4 x 610 | Stellbeispiel bestehend aus 610, 3 x 802 |
| |  |  |  |
| Maße in cm: Breite | 320,0 | 320,0 | 285,0 |
| Höhe | 72,0 | 72,0 | 72,0 |
| Tiefe | 280,0 | 240,0 | 285,0 |
| Best.-Nr.: | Vorschlag D | Vorschlag E | Vorschlag F |
| Preis für alle Ausf. | | | |