

röhr® Raum | Gefühl | Erlebnis

beat

junge Möbel | Typenliste 1/2010

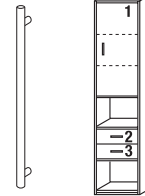




Ausführung 7200

Korpus: **Ahorn** Nachbildung
 Front: **Ahorn** Nachbildung
 Türfarbe nach Angabe: **Ahorn, Camara, weiß, rot, blau, orange, grün**
 Schubkastenfarbe nach Angabe: **Ahorn, Camara, weiß, rot, blau, orange, grün**

Griff A: **Relinggriff**



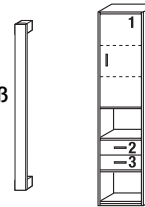
Mögliche Farbvarianten
 ← Mögliche Farbvarianten für die Türfläche
 Ahorn, Camara, weiß, rot, blau, orange, grün
 ← Mögliche Farbvarianten für Schubkästen
 Ahorn, Camara, weiß, rot, blau, orange, grün



Ausführung 9000

Korpus: **weiß**
 Front: **Camara** (Struktur querlaufend)
 Türfläche wahlweise in: **Camara, Ahorn, weiß, rot, blau, orange, grün**
 Schubkastenfläche wahlweise in: **Camara, Ahorn, weiß, rot, blau, orange, grün**

Griff B: **Bicolor-weiß**

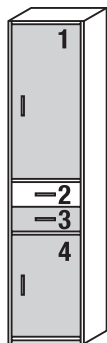


Mögliche Farbvarianten für die Türfläche
 ← Camara, Ahorn, weiß, rot, blau, orange, grün
 ← Mögliche Farbvarianten für Schubkästen
 Camara, Ahorn, weiß, rot, blau, orange, grün

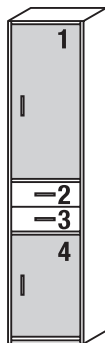
Bestellinformationen

Alle Elemente werden nach Ihren Farbwünschen zusammengebaut geliefert.
 Bei fehlenden Farbangaben werden Türen und Schubkästen in Ausführungs-Kombination geliefert!

- Alle Farbfronten sind mit Zahlen versehen.
- Pro Zahl kann eine Farbe bestellt werden.
- Bestell-Reihenfolge von oben nach unten.
- Korpusfarbe wird mit der Ausführung bestellt.



Bestellbeispiel
 Programm Nr.: 281
 Ausf. Nr.: 7200 Korpus Ahorn Nachb.
 Best.-Nr.: 848 re.
 1 = Türfläche orange
 2 = Schubkasten ahornfarbig
 3 = Schubkasten orange
 4 = Türfläche orange



Bestellbeispiel
 Programm Nr.: 281
 Ausf. Nr.: 9000 Korpus weiß
 Best.-Nr.: 848 re.
 1 = Türfläche Camara
 2 = Schubkasten weiß
 3 = Schubkasten weiß
 4 = Türfläche Camara



GS-Zertifikat - vergeben für
 Coolcooningbett 095 l./096 r.
 in Verbindung mit Lattenrost 098

BEAT ... das Einrichtungssystem für Kids, Twens und Singles

- BEAT ist ein individuelles Einrichtungssystem für den gesamten Bereich junges und modernes Wohnen.
- Mit außergewöhnlich vielen Farb- und Frontkombinationen bietet BEAT eine optimale Gestaltungsfreiheit.
- Praktische und funktionelle Typen stehen im Bereich Unterhaltungselektronik zur Verfügung.
- Funktionelle Schreibtischvarianten ermöglichen perfektes Arbeiten.
- Stauraumfunktion im Schrankbereich - kein Problem: BEAT bietet für alle Anbauteile und Schränke Aufsatzelemente.
- Ecklösungen finden sich bei Anbauteilen, Schreibtischen und Kleiderschränken.
- Planen von Wand zu Wand - mit maßgenauen Breiten-Ausgleichsregalen in 3 Höhen zuzüglich eines Regalaufsatzes.


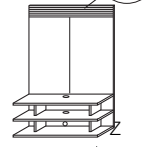
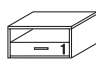
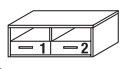
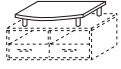
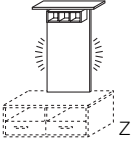


- Oberfläche: Kunststoff - lichteicht, kratzfest
- feuchtigkeitsunempfindlich, hitzebeständig
- Griffe aus Metall
- Grifflänge : A=190 mm, B= 158 mm
- Scharniere aus Metall, Öffnung 90 Grad
- Schubkästen auf Unterflur-Auszügen
- Materialstärken
 Korpus: 22 mm
 Front: 19 mm
- Kantenbeschaffenheit: wie Oberfläche
- Glastüren: ESG-Sicherheitsglas



- Geprüfte Qualität
- Garantierte Sicherheit
- Gesundes Wohnen

...erkennen Sie an diesem Zeichen

Umfangreiche Sonderanfertigungen möglich. (siehe Liste Sonderanfertigungen)

Farbwahl! • pro Zahl kann eine Farbe bestellt werden • mögliche Farben siehe Ausführungen • ohne Farbangaben wird alles in Ausf.-Kombination geliefert Ausf.: 7200 Ahorn, Camara blau, orange, grün weiß, rot Ausf.: 9000 Camara, Ahorn blau, orange, grün weiß, rot	Medienwagen mit Elektromanagement 1 Schiebetür 1 Mehrzweckfach mit Klappe frei stellbar	Medienelement 1 Paneelwand mit CD-Steckprofil 3 Geräteböden Ausf. 7200: kompl. Ahorn Nb. Ausf.: 9000 Camara Böden in weiß, Stege u. RW in Camara	Unterteil 1 Auszug	Unterteil 2 Auszüge	FS-Podest mit 4 Rundfüßen	FS-Paneelwand mit indirekter Beleuchtung und CD-Fächer (Paneelbreite 50 cm)	Eckteile 2 Schubkästen nur als Zwischenbauteil nutzbar	Abschlußregal mit gerundeten Böden links o. rechts anstellbar	
									
Maße in cm: Breite Höhe Tiefe	125,0 26,7 60,2	125,0 143,2 41,9	komplett weiß	75,0 37,6 60,6	100,0 37,6 60,6	75,0 16,0 55,5	100,0 105,6 28,6	71,5 37,6 96,0	36,0 37,6 36,0

Best.-Nr.:	178	608	609	160	170	122	123	148 r. 149 l.	144
Preis für alle Ausf.									

Farbinfo siehe oben!	Anbauteile 2 Raster 1 Boden 2 Schuboffen mit Rückwand 1 Boden 1 Tür 1 Boden 1 Tür 1 Boden 1 Tür 2 Schubkästen 4 Schubkästen 2 Türen 1 Boden Bettkastenelement Abschlußregal links o. rechts anstellbar Eckteil 2 Schubkästen nur als Zwischenbauteil nutzbar Abschlußregal für Eckteil Nr.: 447 links o. rechts anstellbar Bitte Maß angeben!										Eckteil 2 Schubkästen nur als Zwischenbauteil nutzbar	
	Maße in cm: Breite Höhe Tiefe	50,0 72,8 36,0	50,0 72,8 36,0	25-75,0 72,8 36,0	50,0 72,8 36,0	75,0 72,8 36,0	75,0 72,8 36,0	75,0 72,8 36,0	75,0 72,8 36,0	100,0 72,8 36,0	36,0 72,8 36,0	88,7 72,8 88,7

Best.-Nr.:	298	220	299	226 r. 227 l.	297	221	240	250	270	284	447	448 r. 449 l.
Preis für alle Ausf.												

Farbinfo siehe oben!	Anbauteile 3 Raster 2 Böden offen mit RW. 2 Böden offen mit Rückwand 2 Schubk. 1 Tür 1 Boden 1 Tür 2 Böden 2 Böden offen mit RW. 2 Schubk. 2 Türen 1 Boden 2 Türen 2 Böden Abschlußregal mit gerundeten Böden links o. rechts anstellbar Eckteil 2 Schubkästen mit gerundeten Böden nur als Zwischenbauteil nutzbar Bitte Maß angeben!										Eckteil 2 Schubkästen mit gerundeten Böden nur als Zwischenbauteil nutzbar	
	Maße in cm: Breite Höhe Tiefe	50,0 107,8 36,0	25,0-75,0 107,8 36,0	50,0 107,8 36,0	50,0 107,8 36,0	75,0 107,8 36,0	75,0 107,8 36,0	75,0 107,8 36,0	75,0 107,8 36,0	75,0 107,8 36,0	36,0 107,8 36,0	36,0 107,8 36,0

Best.-Nr.:	398	399	332 r. 333 l.	330 r. 331 l.	397	352	350	384	347
Preis für alle Ausf.									

Farbinfo siehe oben!	Anbauteile 4 Raster 3 Böden offen mit Rückwand Regal offen mit Rückwand 1 Tür 2 Böden 2 Schubk. 1 Tür 3 Böden 1 Vitrinent. m. Klarglas 2 Glasb. 2 Schubk. 3 Böden offen mit Rückwand 2 Türen 2 Schubk. 2 Böden Abschlußregal mit gerundeten Böden links o. rechts anstellbar Bitte Maß angeben!								
	Maße in cm: Breite Höhe Tiefe	50,0 143,2 36,0	25,0-75,0 143,2 36,0	50,0 143,2 36,0	50,0 143,2 36,0	50,0 143,2 36,0	50,0 143,2 36,0	75,0 143,2 36,0	75,0 143,2 36,0

Best.-Nr.:	498	499	424 r. 423 l.	430 r. 431 l.	420 r. 421 l.	497	422	484
Preis für alle Ausf.								

(Lieferzustand: A = aufgebaut, Z = zerlegt) , alle Maße sind ca. Maße

<p>Farbwahl!</p> <ul style="list-style-type: none"> • pro Zahl kann eine Farbe bestellt werden • mögliche Farben siehe Ausführungen • ohne Farbangaben wird alles in Ausf.-Kombination geliefert <p>Ausf.: 7200 Ahorn, Camara blau, orange, grün weiß, rot</p> <p>Ausf.: 9000 Camara, Ahorn blau, orange, grün weiß, rot</p>	Anbauteile 6 Raster / Aufsätze 1 Raster								
	Regal offen mit Rückwand 5 Böden	Regal offen mit Rückwand 5 Böden Breitenausgleich	Regaltypen 2 Schubk. 3 Böden	1 Tür 2 Schubk. 2 Böden	1 Vitrinent. m. Klarglas 4 Glasb. 2 Schubk.	2 Türen 2 Schubk. 3 Böden	1 Tür, 5 Böden	Achtung! Front in Camara querlaufend mit Sichtfuge Abb.: 830 r.	Aufsatzregal Breitenausgleich
Maße in cm: Breite Höhe Tiefe	50,0 213,6 36,0	25,0-75,0 213,6 36,0	50,0 213,6 36,0	50,0 213,6 36,0	50,0 213,6 36,0	50,0 213,6 36,0	50,0 213,6 36,0	wie Type 830 25,0 - 75,0 32,0 36,0	50,0 32,0 36,0

Best.-Nr.:	898	899	836	828 r. 829 l.	838 r. 839 l.	848 r. 847 l.	830 r. 831 l.	199	200 r. 201 l.
Preis für alle Ausf.									

Farbinfo siehe oben!	Anbauteile 6 Raster / Aufsätze 1 Raster								
	Regal 5 Böden offen mit Rückwand	Regal 2 Schubk. 3 Böden	4 Türen 2 Schubk. 3 Böden	4 Türen 3 Böden	Aufsatz für Anbauteile B. 75 cm 2 Türen	Abschlußregal mit gerundeten Böden links o. rechts anstellbar	Aufsatz für Abschlußregal 884		
Maße in cm: Breite Höhe Tiefe	75,0 213,6 36,0	75,0 213,6 36,0	75,0 213,6 36,0	75,0 213,6 36,0	75,0 32,0 36,0	36,0 213,6 36,0	36,0 32,0 36,0		

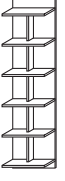
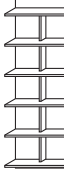
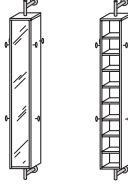
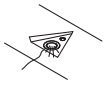

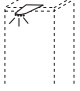

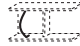
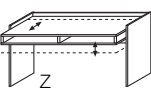
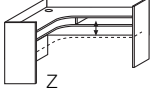
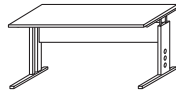
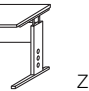
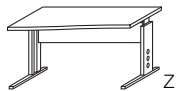

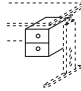
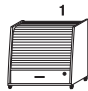
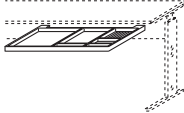
Best.-Nr.:	897	844	845	846	202	884	184		
Preis für alle Ausf.									

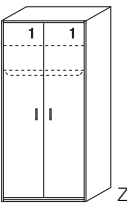
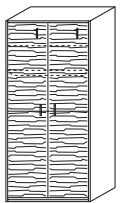
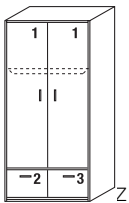
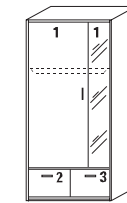

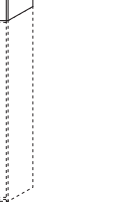

Farbinfo siehe oben!	Bettüberbau passend zur Höhe 213,6 cm Jalousiefront, 3 Böden inkl. Hängebeschlag mögliche Jalousiefarben: blau, orange, grün, alufarbig weiß, rot		Abschlußseite für Bettüberbau	Bettüberbau passend zur Höhe 245,6 cm Jalousiefront, 3 Böden inkl. Hängebeschlag		Abschlußseite für Bettüberbau
Hängeelemente dürfen nur an festem Mauerwerk montiert werden. Leichtbauwände und Gipskarton sind hierfür nicht geeignet!				mögliche Jalousiefarben: blau, orange, grün, alufarbig, weiß, rot		
Maße in cm: Breite Höhe Tiefe	206,0 72,6 39,2/30,8	Belastung max. 40 Kg.	2,2 213,6 32,0	206,0 104,6 39,2/30,8	Belastung max. 30 Kg.	2,2 245,6 32,0

Best.-Nr.:	239	686	249	687
Preis für alle Ausf.				

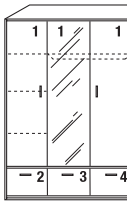
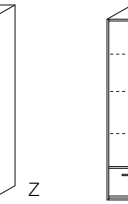
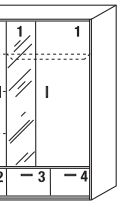
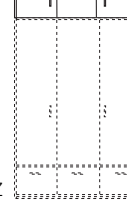
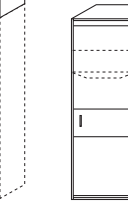
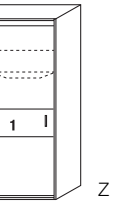
Farbinfo siehe oben!	Hänge- und Zwischenbauelement 2 Türen, 3 Böden inkl. Hängebeschlag		Hängeelemente Jalousiefront 1 Boden inkl. Hängebeschlag	Hängeelemente mit Glas-Schiebetüren inkl. Hängebeschlag Belastung max. 18 Kg.	Hängeregale inkl. Wandbefestigung 1 Boden mit Paneelstreifen	Hängeelemente 2 Böden und Rückwand in Korpusfarbe Ausf. Front A: kompl. Ahorn Nb. Front D: weiß, Steg in Camara			
Hängeelemente dürfen nur an festem Mauerwerk montiert werden. Leichtbauwände und Gipskarton sind hierfür nicht geeignet!			mögliche Jalousiefarben: blau, orange, grün, alufarbig, weiß, rot		Belastung max. 4 Kg.				
Maße in cm: Breite Höhe Tiefe	125,0 52,8 29,0	Belastung max. 18 Kg.	110,0 72,6 39,2	Belastung max. 18 Kg.	100,0 37,4 35,3	50,0 10,0 27,0	75,0 10,0 27,0	100,0 10,0 27,0	75,0 37,4 25,0

Best.-Nr.:	292	259	606	901	902	903	910
Preis für alle Ausf.							

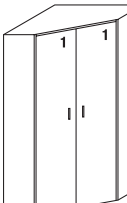
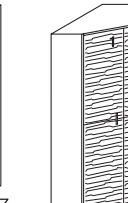
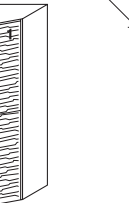
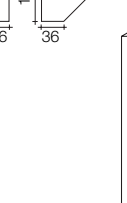
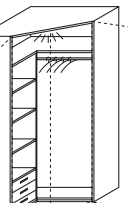
	Panelregale Panel und 6 Böden Ausf. 7200: kompl. Ahorn Nb. Ausf. 9000: weiß Stege in Camara		Garderobenelement drehbar, mit Spiegel, Kleiderhaken, CD-Fächer Vorderseite/Rückseite		
					
Maße in cm: Breite Höhe Tiefe	50,0 200,0 27,2	75,0 200,0 27,2	29,3 174,0/210,0 35,2/20,3		
Best.-Nr.:	693	694	691		
Preis für alle Ausf.					
	Halogenstrahler mit Schalter zum Unterbauen Packeinheit: 1 Leuchte 1 Leuchtmittel 1 Steckertrafo mit 2,0 m Kabel, 2,0 m Kabel zur Leuchte	Innenleuchte Einbauset 1 Unterbau- leuchte	Aufbauleuchte für Montage auf Anbauteilen Packeinheit: 1 LED-Leuchte 1 Leuchtmittel 1 Steckertrafo mit 2,0 m Kabel zum Fußschalter und 2,0 m Kabel zur Verteilerkupplung.	Türdämpfer Anschlagdämpfer für Drehtüren (Eigenmontage)	Buchstütze aus Federstahl mit gummierten Abschluß für offene Regale
					
Maße in cm: Breite Höhe Tiefe	17,0 12V/20W 3,5 15,5	10 VA	20 VA Breite: Ausladung: ca.	1,4 1,8 5,4	
Best.-Nr.:	692	047	951	950	952
Preis für alle Ausf.					
	Funktionsschreibtische Wangenschreibtisch mit höhenverstellbarem Platteneinsatz 3fach verstellbar obere Platte vorziehbar für Zugang zum Kabelkanal Ausf. 7200: komplett in Ahorn Nachb. Ausf. 9000: weiß, Schreibflächen in Camara	Ecktisch mit höhenverstellbarem Platteneinsatz 3fach verstellbar obere Platte mit Kabeldurchlaß	Schreibtische mit C-Fuß Rechteckplatte mit Metallfüßen höhenverstellbar 68 bis 82 cm 3fach verstellbar		Freiformplatte mit Metallfüßen höhenverstellbar 68 bis 82 cm
					
Maße in cm: Breite Höhe Tiefe	125,0 Höhenverstellbar 85,0 von 69,6 - 79,2 70,0 Oberkante Platte	108,9/36,0 Höhenverstellbar 85,5 von 69,6 - 79,2 108,9/36,0 Oberkante Platte	140,0 Standardbreite 68,0 - 82,0 75,0 Wunschbreite	80,0-140,0 68,0 - 82,0 75,0	140,0 68,0 - 82,0 90,0/75,0 Abb.: 006 r.
Best.-Nr.:	004	008	007	S07	006 r. 005 l.
Preis für alle Ausf.					
	Rollcontainer 3 Auszüge	Unterbauelement 2 Schubkästen für Schreibtische 007, S07, 006/005	Rollcontainer mit Jalousiefront 1 Schubkasten mit Schloß 1 Boden Mögliche Jalousiefarben blau, orange, grün, alufarbig, weiß, rot	Utensilien- Auszug mit Laufleisten schwarz	
					
Maße in cm: Breite Höhe Tiefe	42,7 53,8 56,8	34,1 36,9 46,7	75,0 74,0 57,0	56,6 3,6 39,0	
Best.-Nr.:	231	010	233	939	
Preis für alle Ausf.					

<p>Farbwahl!</p> <ul style="list-style-type: none"> • pro Zahl kann eine Farbe bestellt werden • mögliche Farben siehe Ausführungen • ohne Farbangaben wird alles in Ausf.-Kombination geliefert <p>Ausf.: 7200 Ahorn, Camara blau, orange, grün weiß, rot Ausf.: 9000 Camara, Ahorn blau, orange, grün weiß, rot</p>	<p>Kleiderschränke</p> <p>2 Türen 2 E-Böden 1 Kleiderstange</p> <p>Achtung! Front in Camara querlaufend mit Sichtfuge</p>  <p>Z</p>	<p>wie Type 025</p> 	<p>2 Türen 2 Auszüge 1 E-Boden 1 Kleiderstange</p>  <p>Z</p>	<p>wie Typ 021 jedoch mit asymmetrischer Front, schmale Tür mit Spiegel Abb.: 039I.</p>  <p>Z</p>	<p>Schranksatz für Kleider- schränke 025,021 2 Türen</p> 	<p>2 1/2 Türen, 2 Auszüge 4 E-Böden, 1 Kleiderstange 1/2 Tür mit Spiegel</p>  <p>Z</p>	<p>Schranksatz für Schrank 029, 026</p>  <p>Z</p>	<p>125,0 213,6 60,6</p> <p>ohne Spiegel</p> <p>125,0 32,0 60,6</p>
	<p>Maße in cm: Breite Höhe Tiefe</p>	<p>100,0 213,6 60,6</p>	<p>100,0 213,6 60,6</p>	<p>100,0 213,6 60,6</p>	<p>100,0 32,0 60,6</p>	<p>125,0 213,6 60,6</p>	<p>125,0 32,0 60,6</p>	

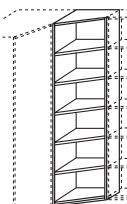
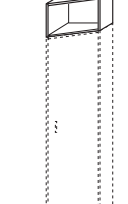
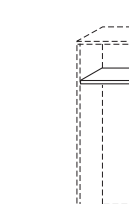


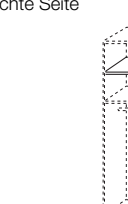
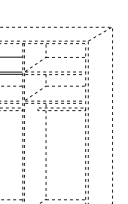
Best.-Nr.:	025	021	038 r. 039 I.	040 r. 041 I.	205	029	026	206
Preis für alle Ausf.								

<p>Farbinfo siehe oben!</p>	<p>Kleiderschränke</p> <p>3 Türen 3 Auszüge 4 E-Böden 1 Kleiderstange mittlere Tür mit Spiegel</p>  <p>Z</p>	<p>wie Typ 023/024 jedoch mit asymmetrischer Front Mitteltür mit Spiegel</p>  <p>Z</p>	<p>Schranksatz für Schrank 023,024 3 Türen</p>  <p>Z</p>	<p>Schiebetürschränke</p> <p>4 E.-Böden 2 Kleiderstangen 1 Mittelseite Türen immer schlicht!</p>  <p>Z</p>	<p>Highboard- Kleiderschrank mit Sicht-Rückwand 1 Mittelseite 3 E-Böden links 1 Kleiderstange rechts</p>  <p>Z</p>	<p>Türdämpfer für Schiebetürschränke mit Stop- und Selbstziehfunktion Für 030 u. 037!</p>  <p>Z</p>	<p>2 Stück für Einbau links und rechts</p>
	<p>Maße in cm: Breite Höhe Tiefe</p>	<p>150,0 mit Spiegel 213,6 60,6</p>	<p>150,0 ohne Spiegel 213,6 60,6</p>	<p>150,0 ohne Spiegel 32,0 60,6</p>	<p>150,0 213,6 66,0</p>	<p>200,0 142,4 66,0</p>	

Best.-Nr.:	023	024	027	028	207	030	037	970
Preis für alle Ausf.								

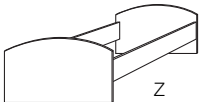
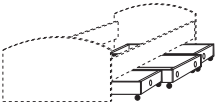
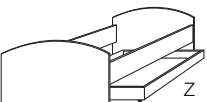
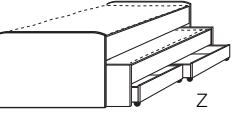
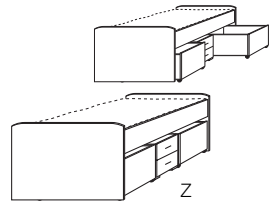
<p>Farbinfo siehe oben!</p>	<p>Eck- Kleiderschrank</p> <p>2-türig mit Innenbeleuchtung</p> <p>Abb.: 014r.</p>  <p>Z</p>	<p>Achtung! Front in Camara querlaufend mit Sichtfuge</p> 	<p>101,9 60,6 126,9 36</p> <p>101,9 60,6 126,9 36</p>  <p>Z</p>	<p>Schranksatz für Nr. 013/014 beidseitig aufbaubar</p>  <p>Z</p>	<p>101,9 60,6 126,9 36</p> <p>101,9 60,6 126,9 36</p>  <p>Z</p>
	<p>Maße in cm: Breite Höhe Tiefe</p>	<p>101,9/36,0 213,6 126,9/60,6</p>	<p>wie Type 013 u. 014</p>	<p>101,9/36,0 32,0 126,9/60,6</p>	

Best.-Nr.:	014 r. 013 I.	218
Preis für alle Ausf.		

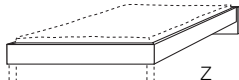
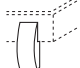
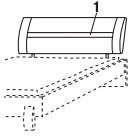
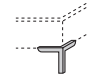
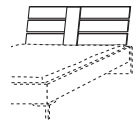
<p>Maße in cm: Breite Höhe Tiefe</p>	<p>Tiefenausgleich von Kleiderschränken auf Aufbauteile 5 Böden Abb.: 892 r.</p> 	<p>Aufsatz für 892/893 Abb.: 290 r.</p> 	<p>Einlegeböden für Kleiderschränke für Schrank Nr.: 025, 021 038/039 040/041</p> <p>linke Seite</p> 	<p>für Schrank Nr.: 029, 026 023, 024 027/028</p> <p>rechte Seite</p> 	<p>für Schrank Nr.: 029, 026 023, 024 027/028</p> <p>rechte Seite</p> 	<p>für Schrank Nr. 030 Nr. 037</p> 	<p>Wäscheinteilung für Schrank Nr.: 025</p>  <p>Z</p>
	<p>46,1 213,6 60,6/36,0</p>	<p>46,1 32,0 60,6/36,0</p>	<p>95,5 1,6 54,5</p>	<p>46,7 1,6 54,5</p>	<p>71,8 1,6 54,5</p>	<p>96,7 1,6 54,5</p>	<p>71,7 1,6 53,2</p>

Best.-Nr.:	892 r. 893 I.	290 r. 291 I.	062	060	061	065	066	068	067
Preis für alle Ausf.									


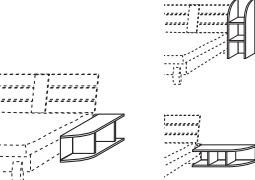
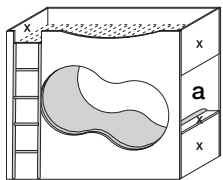
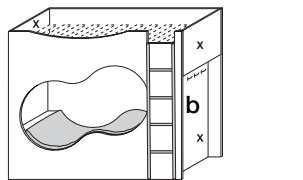
(Lieferzustand: A = aufgebaut, Z = zerlegt) , alle Maße sind ca. Maße

	Liegenbett ohne Lattenrost	Bettkästen 3er-Satz auf Rollen geeignet für Liegenbett Nr. 150	Liegenbett ohne Lattenrost Gästebett Auflagenhöhe bis 16 cm möglich, kein Lattenrost erforderlich	Hochbetten Hochbett inkl. Gästebett und 2 Bettkästen Gästebett Auflagenhöhe bis 16 cm möglich, kein Lattenrost erforderlich!	Hochbett inkl. 2 Stauraumkästen und 2 Schubkästen
					
	90/200		90/200-90/190	90/200-90/190	90/200
Maße in cm: Breite	98,0	95,0	95,0	98,0	98,0
Höhe	63,3	15,5	63,3	67,0	67,0
Tiefe	204,4	197,0	204,4	204,4	204,4

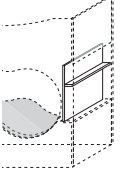
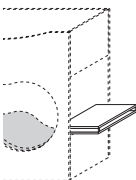
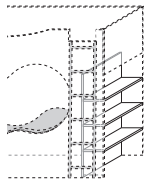

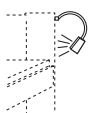
Best.-Nr.:	150	115	155	151	153
Preis für alle Ausf.					

	Liegenbett ohne Lattenrost ohne Füße (2 Füße zusätzlich bestellen)	Bettfuß alufarbig passend zu Kopfteil Nr. 085-087	Kopfteile für Liegenbett 1 Mittelstreifen farbig mögliche Farben: Camara, ahornfarbig blau, orange, grün, weiß, rot	Bettfuß Metall alufarbig passend zu Kopfteil Nr. 083/084	Kopfteile für Liegenbett Ausführungen: 7200: kompl. in Ahorn Nb. 9000: Mittelfläche in weiß Querleisten in Camara
					
	90/200 100/200 120/200 140/200	2 Stück	für Bett 089/090 für Bett 091/092	2 Stück	für Bett 089/090 für Bett 091/092
Maße in cm: Breite	98,4 108,4 128,4 148,4	10,0	98,4 128,4	24,5	98,5 118,5
Höhe	34,7 34,7 34,7 34,7	30,0	40,0 40,0	15,7	31,6 31,6
Tiefe	205,0 205,0 205,0 205,0	5,9	7,5 7,5	24,5	6,5 6,5

Best.-Nr.:	089	090	091	092	960	085	087	962	083	084
Preis für alle Ausf.										

Farbwahl! • pro Zahl kann eine Farbe bestellt werden • mögliche Farben siehe Ausführungen • ohne Farbangaben wird alles in Ausf.-Kombination geliefert Ausf.: 7200 Ahorn, Camara blau, orange, grün weiß, rot Ausf.: 9000 Camara, Ahorn blau, orange, grün weiß, rot	Bettkonsolen 2 Schubkästen auf Rollen 1 Schubkasten freistellbar	Bettboard links oder rechts stellbar Ausf. 7200: kompl. Ahorn Nb. Ausf. 9000: weiß, Stege Camara wahlweise	Coolcooning- Bett (ohne Lattenrost) mit integrierter Sesselfläche 3 Kleiderhaken, Ausführungen 7200: weiß, X gekennzeichnete Teile in Ahorn 9000: weiß, X gekennzeichnete Teile in Camara inkl. Sternenhimmel-Beleuchtung
			
Maße in cm: Breite	50,0 50,0	30,0	204,2 175,6 104,1
Höhe	37,6 42,0	32,7	
Tiefe	36,0 36,0	90,0	

Best.-Nr.:	210	211	213	Leiter links 095 l.	Leiter rechts 096 r.
Preis für alle Ausf.					

	Regalpaneel Coolcooning- Bett Einbau in offener Seite a Ausführungen: 7200: Paneel Ahorn Nb. 9000: Paneel Camara, 1 Boden weiß/ 1 Netztasche	Schreibtischbox für Coolcooning- Bett Einbau in offener Seite a Ausführungen 7200: kompl. Ahorn Nb. 9000: kompl. Camara	Regalböden für Coolcooning- Bett 3 Regalböden für Seite b Ausführungen 7200: kompl. weiß 9000: kompl. weiß	Lattenrost für Coolcooning- Bett	Beleuchtung Bettleuchte mit Flexarm LED inkl. Trafo
					
	90,0 55,8 30,6	90,0 12,3 70,0	90,0 29,8	200,0 90,0	

Best.-Nr.:	964	963	965	098	953
Preis für alle Ausf.					

Wohnbeispiele
 Typenzeichnung
 Ausf. 9000
 Einrichtungsbeispiel bestehend aus:
 008, 250, 284, 333, 608, 848, 014, 892, 239, 151, 848

Best.-Nr.: Kombination 1
 Preis für alle Ausf.

Wohnbeispiele
 Typenzeichnung
 Ausf. 9000
 Einrichtungsbeispiel bestehend aus:
 284, 227, 330, 347, 421, 420, 095, 098, 964, 963, 029

Best.-Nr.: Kombination 2
 Preis für alle Ausf.

Wohnbeispiele
 Typenzeichnung
 Ausf. 9000
 Einrichtungsbeispiel bestehend aus:
 037, 091, 962, 084, 213, 694, 178, 298, 221, 008, 240

Best.-Nr.: Kombination 3
 Preis für alle Ausf.

Wohnbeispiele
 Typenzeichnung
 Ausf. 9000
 Einrichtungsbeispiel bestehend aus:
 039, 892, 240, 226, 284, 178, 091, 962, 084, 213, 2x910, 284, 004

Best.-Nr.: Kombination 4
 Preis für alle Ausf.