

**röhr**<sup>®</sup> Raum | Gefühl | Erlebnis

**club**

junge Möbel | Typenliste 1/2010

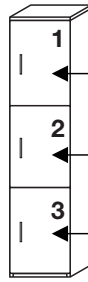
gültig ab 1. Juli 2010



**Alle Ausführungen in Melamin-Kunststoffoberfläche**

**Ausführung 1100** Korpus: **Buche** Nachbildung  
Türen und Schubkästen wahlweise in den Farben:  
**Buche NB, Ahorn NB, weiß, grün, eisblau, rot, orange**

**Ausführung 7000** Korpus: **Ahorn** Nachbildung  
Türen und Schubkästen wahlweise in den Farben:  
**Buche NB, Ahorn NB, weiß, grün, eisblau, rot, orange**



**Mögliche Front- Farbvarianten**

- ← **1** buchefarbig, ahornfarbig, weiß, grün, eisblau, rot, orange
- ← **2** buchefarbig, ahornfarbig, weiß, grün, eisblau, rot, orange
- ← **3** buchefarbig, ahornfarbig, weiß, grün, eisblau, rot, orange

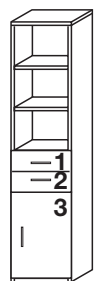
**Qualitätsbeschreibung**

- E1-Qualitätsspanplatten entsprechend den DIN- Normen.
- Strapazierfähige Melamin-Kunststoffoberfläche, kratzfest und hitzebeständig.
- Glastüren sind aus Klarglas in Einscheiben- Sicherheitsglas-Ausführung.
- Glasböden sind 5 mm stark.
- Auszugschienen und Beschläge sind aus Metall.
- Griffe wahlweise aus Metall oder Kunststoff.
- Schubkästen laufen auf Qualitäts- Unterflurauszügen mit Selbsteinzugsfunktion.

**Bestellinformationen**

Alle Elemente werden nach Ihren Farbwünschen  
zusammengebaut geliefert.  
**Bei fehlenden Farbangaben werden Türen und Schubkästen  
in Korpusfarbe geliefert!**

- Alle Farbfronten sind mit Zahlen versehen.
- Pro Zahl kann eine Farbe bestellt werden.
- Bestell-Reihenfolge von oben nach unten.
- Korpusfarbe wird mit der Ausführung bestellt.



**Bestellbeispiel**

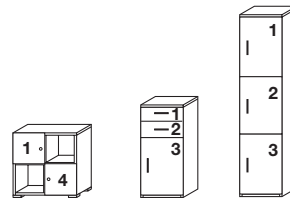
Programm Nr.: 227  
Ausführung Nr.: 1100 Korpus Buche Nachb.  
Best.-Nr.: 832  
1 = Schubkasten orange  
2 = Schubkasten grün  
3 = Tür orange



**CLUB der Allrounder mit neuen Farben und neuen Einrichtungsvarianten**

**Club- Farbelemente für individuelle Frontkombinationen**

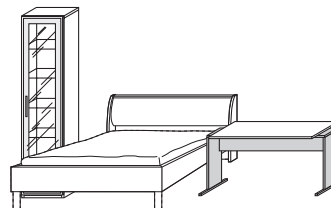
Sie bestimmen die Farbe - wir liefern alle Anbauteile  
fertig aufgebaut nach Ihren Wünschen.  
Lieferbare Frontfarben:  
buchefarbig, ahornfarbig, weiß, grün, eisblau, rot, orange



Alles ganz einfach -  
Für jede Zahl auf den Fronten  
bestellen Sie eine der lieferbaren  
Farben, wie im Bestellbeispiel  
angegeben.

**Club- Einrichtungselemente für typische Einraumwohnungen**

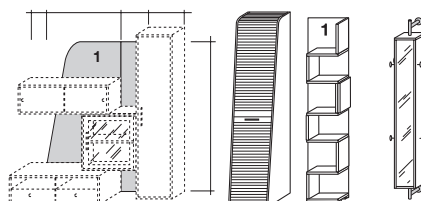
Einrichtungselemente für's Wohnen, Schlafen und Arbeiten  
stehen in vielfältiger Auswahl zur Verfügung.  
Natürlich auch spezielle Typen für's Home Entertainment.



Wer die Wahl hat ....  
Wohnelemente in vielen Größen,  
mit Türfronten, Vitrinenfronten und  
Schubkästen, Elemente zum  
Anbauen, Aufbauen und Hängen,  
alles bietet Club  
für perfekte Einrichtungsideen.

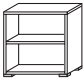
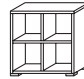
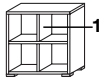
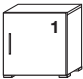
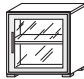
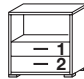

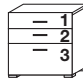
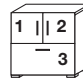
**Club- Einrichtungen mit trendigen Sondertypen**

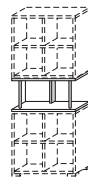
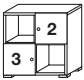
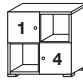
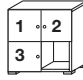
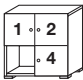

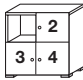
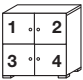
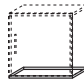
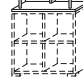

Neue Typenformen für trendige Einrichtungen.  
Spezielle Paneelelemente für individuelle Gruppen-  
kombinationen, Jalousieschrank mit farbiger Jalousie,  
Hängeschränke und Schiebetürschränke

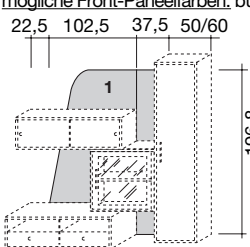
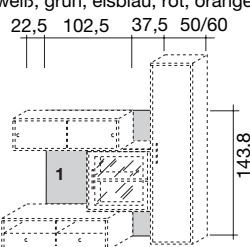
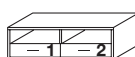


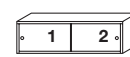

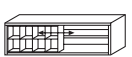


Mehr als das Normale -  
Setzen Sie Akzente für Ihre  
persönliche Note. Spezielle Club-  
Elemente geben allen  
Einrichtungsvarianten einen  
besonderen Touch.

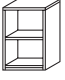

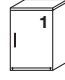
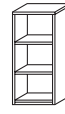
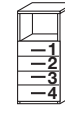
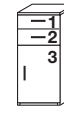

**Umfangreiche Sonderanfertigungen möglich.  
(siehe Liste Sonderanfertigungen)**

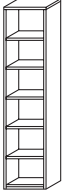
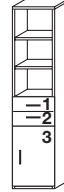
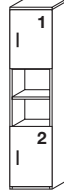
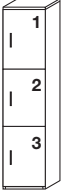

Bitte beachten!	Anbau- und Stapелеlemente mit SockelfüÙe								
	1 Boden	1 Mittelwand 2 Böden	1 Mittelwand 2 Böden	1 Tür 1 Boden	Alurahmentür mit Klarglas und Passe- partout in satinierter Optik 1 Boden	2 Auszüge	2 Auszüge	3 Auszüge	2 Türen 1 Auszug
(bei fehlenden Farb- angaben werden Fronten holzfarbig nach Ausführung geliefert)	mögliche Frontfarben: buchefarbig, ahornfarbig, weiß, grün, eisblau, rot, orange								
alle Elemente mit SockelfüÙe Höhe 2,4 cm Höhenangaben inkl. SockelfüÙe	(Kreuzein- teilung farbig) Abb.: 310 r. Abb.: 312 r.								
MaÙe in cm: Breite Höhe Tiefe	 75,0 72,8 32,8	 75,0 72,8 32,8	 75,0 72,8 32,8	 75,0 72,8 34,7	 75,0 72,8 34,7	 75,0 72,8 34,7	 75,0 72,8 34,7	 75,0 72,8 34,7	 75,0 72,8 34,7
<b>Best.-Nr.:</b>	<b>297</b>	<b>300</b>	<b>315</b>	<b>310 r. 309 l.</b>	<b>312 r. 311 l.</b>	<b>374</b>	<b>375</b>	<b>377</b>	<b>376</b>
Preis für alle Ausf.									

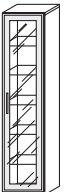




Bitte beachten!	Anbau- und Stapелеlemente mit SockelfüÙe									
	2 Türen	2 Türen	3 Türen	3 Türen	3 Türen	3 Türen	4 Türen	Sockel für Anbau- elemente	Zwischenbau- regal für Quadrattypen	Rollenset für Zwischen- bauregal Nr.: 980
(bei fehlenden Farb- angaben werden Fronten holzfarbig nach Ausführung geliefert)	mögliche Frontfarben: buchefarbig, ahornfarbig, weiß, grün, eisblau, rot, orange									
alle Elemente mit SockelfüÙen Höhe 2,4 cm Höhenangaben inkl. SockelfüÙe										
MaÙe in cm: Breite Höhe Tiefe	 75,0 72,8 34,7	 75,0 72,8 34,7	 75,0 72,8 34,7	 75,0 72,8 34,7	 75,0 72,8 34,7	 75,0 72,8 34,7	 75,0 72,8 34,7	 75,0 2,4 34,7	 75,0 35,2 32,8	
<b>Best.-Nr.:</b>	<b>320</b>	<b>321</b>	<b>371</b>	<b>370</b>	<b>373</b>	<b>372</b>	<b>322</b>	<b>982</b>	<b>980</b>	<b>981</b>
Preis für alle Ausf.										

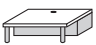
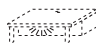
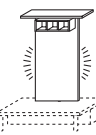
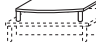
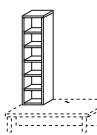

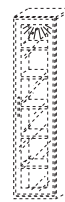
Bitte beachten!	Paneele		Unterteil mit Sockel
	(bei fehlenden Farb- angaben werden Fronten holzfarbig nach Ausführung geliefert)	Wandpaneel für Gruppenzusammenstellung mit Unterteil 160, Stapелеlement 75/72,8 cm, Hängeelement 601/602/603 und Anbauelement <b>4 teilig</b> mögliche Front-Panelfarben: buchefarbig, ahornfarbig, weiß, grün, eisblau, rot, orange	
22,5 102,5 37,5 50/60  Abb.: 501 l. 196,8		22,5 102,5 37,5 50/60  Aufbau links und rechts möglich 143,8	2 Auszüge 2 Gerätefächer 
MaÙe in cm: Breite Höhe Tiefe	212,5-/222,5 213,6 59,7		125,0 38,2 59,7
<b>Best.-Nr.:</b>	<b>500 r. 501 l.</b>		<b>503</b>
Preis für alle Ausf.			

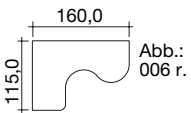
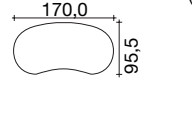
Bitte beachten!	Hängeelemente				Wandboard			Halogenstrahler mit Schalter zum Unterbauen
	(bei fehlenden Farb- angaben werden Fronten holzfarbig nach Ausführung geliefert)	Hängeelement 2 Schiebetüren inkl. Wandbefestigung		Hängeelement 2 Klarglas-Schiebetüren inkl. Wandbefestigung		Hängeelement mit schiebbarer CD-Einteilung inkl. Wandbefestigung		Wandboard inkl. Wandbefestigung
Belastung max. 18 Kg.		Belastung max. 18 Kg.		Belastung max. 18 Kg.		Belastung max. 4 Kg.		
Hängeelemente dürfen nur an festem Mauer- werk montiert werden. Leichtbauwände und Gipskarton sind hierfür nicht geeignet!								
MaÙe in cm: Breite Höhe Tiefe	125,0 35,2 35,0		125,0 35,2 35,0		125,0 35,2 35,0/		50,0 12,5 26,2	
<b>Best.-Nr.:</b>	<b>601</b>		<b>602</b>		<b>603</b>		<b>901</b>	<b>902</b>
Preis für alle Ausf.								<b>903</b>
								<b>678</b>


<b>Bitte beachten!</b>	<b>Anbauelemente mit Sockel</b>						
	1 Boden offen mit Rückwand	2 Schubkästen	1 Boden 1 Tür	2 Böden offen mit Rückwand	4 Schubkästen	1 Boden 1 Tür 2 Schubkästen	2 Böden 1 Tür
(bei fehlenden Farb- angaben werden Fronten holzfarbig nach Ausführung geliefert)	mögliche Frontfarben: bucheifarbig, ahornfarbig, weiß, grün, eisblau, rot, orange						
			Abb.: 218 r.			Abb.: 348 r.	Abb.: 328 r.
							
Maße in cm: Breite Höhe Tiefe	50,0 72,8 32,8	50,0 72,8 34,7	50,0 72,8 34,7	50,0 108,0 32,8	50,0 108,0 34,7	50,0 108,0 34,7	50,0 108,0 34,7
<b>Best.-Nr.:</b>	<b>298</b>	<b>246</b>	<b>218 r. 219 l.</b>	<b>398</b>	<b>346</b>	<b>348 r. 347 l.</b>	<b>328 r. 329 l.</b>
Preis für alle Ausf.							


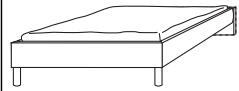
<b>Bitte beachten!</b>	<b>Anbauelemente mit Sockel</b>				
	5 Böden offen mit Rückwand	3 Böden 2 Schubk. 1 Tür	3 Böden 2 Türen	3 Böden 3 Türen	5 Böden 1 Tür
(bei fehlenden Farb- angaben werden Fronten holzfarbig nach Ausführung geliefert)	mögliche Frontfarben: bucheifarbig, ahornfarbig, weiß, grün, eisblau, rot, orange				
		Abb.: 852 r.	Abb.: 834 r.	Abb.: 838 r.	Abb.: 840 r.
					
Maße in cm: Breite Höhe Tiefe	50,0 213,6 32,8	50,0 213,6 34,7	50,0 213,6 34,7	50,0 213,6 34,7	50,0 213,6 34,7
<b>Best.-Nr.:</b>	<b>898</b>	<b>852 r. 853 l.</b>	<b>834 r. 835 l.</b>	<b>838 r. 839 l.</b>	<b>840 r. 841 l.</b>
Preis für alle Ausf.					

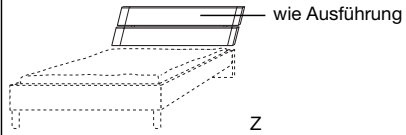
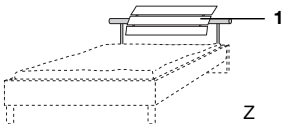
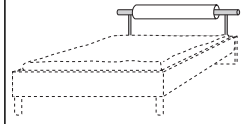
<b>Bitte beachten!</b>	<b>Anbauelemente mit Sockel</b>				
	Alurahmentür, Klarglas und Passepartout in satiniertes Optik 5 Glasböden	1 Tür, 5 Böden Türfläche 1 mit Farbwahl	1 Tür, 5 Böden Türfläche 1,2,3,4 mit Farbwahl	Jalousie geteilt, nach oben und nach unten zu öffnen untere Jalousie mit Schloß	Paneelregal (mit Sockelfüßen)
(bei fehlenden Farb- angaben werden Fronten holzfarbig nach Ausführung geliefert)	mögliche Frontfarben: bucheifarbig, ahornfarbig, weiß, grün, eisblau, rot, orange				
(Jalousien werden alufarbig geliefert)				mögliche Jalousiefarben: grün, rot, orange, alufarbig	Rückwand mit Farbwahl
	Abb.: 820 r.	Abb.: 824 r.			Abb.: 693 l.
					
Maße in cm: Breite Höhe Tiefe	Klarglas Passepartout satiniert	50,0 213,6 34,7	50,0 213,6 34,7	60,0 213,6 57,4	50,0/37,5 213,6 31,8
<b>Best.-Nr.:</b>	<b>820 r. 821 l.</b>	<b>824 r. 825 l.</b>	<b>826 r. 827 l.</b>	<b>857</b>	<b>692 r. 693 l.</b>
Preis für alle Ausf.					

	<b>Beimöbel/Zubehör</b>						
	Podest mit Sockel und 2 Rundfüßen 1 Kabeldurchlaß	Beleuchtung für Podeste	FS-Paneel- wand mit indirekter Beleuchtung und CD-Fächer	FS- Podest 4 Rundfüßen für Podest 120, 121	CD-Regal für Podeste alufarbig	Garderobenelement drehbar, mit Spiegel, Kleiderhaken, CD-Fächer (Wandmontage) Vorderseite/Rückseite	Innenleuchte Einbauset Unterbauleuchte inkl. Zuleitung, Kabelsteg, Trafo und Fußschalter
			(nur in Kombination mit Podest Nr.: 120-121)				
							
Maße in cm: Breite Höhe Tiefe	75,0 18,6 60,0	100,0 18,6 60,0	75,0 105,6 28,6	75,0 16,0 55,5	25,0 105,6 25,0	29,3 174,0/210,0 35,2/20,3	10 VA
<b>Best.-Nr.:</b>	<b>120</b>	<b>121</b>	<b>671</b>	<b>123</b>	<b>122</b>	<b>498</b>	<b>691</b>
Preis für alle Ausf.							

<b>Bitte beachten!</b>	<b>Schreibtische</b>							
	Wangenschreibtisch mit Metallkufen und Quertraverse	PC-Tisch mit Towerfach und Schubkasten 1 Tastaturauszug	Wangenschreibtisch mit Freiformplatte	Wangenschreibtisch mit Freiformplatte	Rollcontainer 3 Schubkästen (keine Farbfront)	Rollelement frei stellbar 1 Schubkasten 1 Schiebetür	Rollcontainer mit Jalousiefront und 1 Schubkasten mit Schloß	
(bei fehlenden Farb-angaben werden Fronten holzfarbig nach Ausführung geliefert) (Jalousien werden alufarbig geliefert)	Plattenbreiten: 110 cm 130 cm					Tür mit Farbwahl buchef., ahornf., weiß, grün, eisbl., rot, orange	mögliche Jalousiefarben: grün, rot, orange, alufarbig	
Maße in cm: Breite	120,0	140,0	125,0	160,0	170,0	42,7	100,2	75,0
Höhe	72,0	72,0	72,0	72,0	72,0	53,8	61,5	74,0
Tiefe	70,0	70,0	70,0	115,0/68,4	95,5/83,0	56,8	43,0	57,0
<b>Best.-Nr.:</b>	<b>002</b>	<b>003</b>	<b>047</b>	<b>006 r.</b> <b>007 l.</b>	<b>005</b>	<b>232</b>	<b>595</b>	<b>233</b>
Preis für alle Ausf.								

<b>Liegenbetten</b>				
Liegenbett mit Kopfteil mit 2 Rundfüßen				
(ohne Lattenrost, ohne Auflage)				
(Bett-Sondermaße siehe Liste Sonderanfertigungen)				
				
Liegefläche:	90/200	100/200	120/200	140/200
Maße in cm: Breite	100,4	110,4	130,4	150,4
Höhe	73,5	73,5	73,5	73,5
Tiefe	212,0	212,0	212,0	212,0
<b>Best.-Nr.:</b>	<b>179</b>	<b>180</b>	<b>181</b>	<b>182</b>
Preis für alle Ausf.				

<b>Liegenbetten</b>				<b>Bettkonsolen</b>	
Liegenbett ohne Kopfteil mit 2 Rundfüßen				auf Füßen mit Rollen 2 Schubkästen	
(ohne Lattenrost, ohne Auflage)				Schubkästen mit Farbwahl buchefarbig, ahornfarbig, weiß grün, eisblau, rot, orange	
(Bett-Sondermaße siehe Liste Sonderanfertigungen)					
					
Liegefläche:	90/200	100/200	120/200	140/200	
Maße in cm: Breite	98,4	108,4	128,4	148,0	50,0
Höhe	33,7	33,7	33,7	33,7	46,7
Tiefe	205,4	205,4	205,4	205,4	44,5
<b>Best.-Nr.:</b>	<b>079</b>	<b>080</b>	<b>081</b>	<b>082</b>	<b>212</b>
Preis für alle Ausf.					

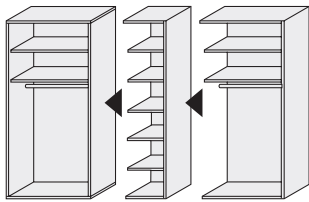
<b>Bitte beachten!</b>	<b>Kopfteile für Liegenbetten / Konsolen</b>							
	Kopfteil mit schräg gestellte Holzflächen				Kopfteil mit Rohrgestell und schräg gestellte Holzflächen		Kopfteil mit Rohrgestell und Polsterrolle Stoff grau	
(bei fehlenden Farb-angaben werden Fronten holzfarbig nach Ausführung geliefert)					Mittelleiste mit Farbwahl buchefarbig, ahornfarbig, weiß, grün, eisblau, rot, orange			
								
Maße in cm: Breite	90,0	100,0	120,0	140,0	90,0	120,0	90,0	
Höhe	46/80,0	46/80,0	46/80,0	46/80,0	für Bett 90/200	für Bett 120/200	für Bett 90/200	
Tiefe	9,0	9,0	9,0	9,0	100/200	140/200	100/200	
<b>Best.-Nr.:</b>	<b>100</b>	<b>101</b>	<b>102</b>	<b>103</b>	<b>110</b>	<b>112</b>	<b>114</b>	
Preis für alle Ausf.								

(Lieferzustand: A = aufgebaut, Z = zerlegt) alle Maße sind ca. Maße

Info Schranksystem

Bestellbeispiel für Schrank 5-türig

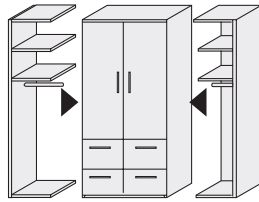
- 1 Grundelement K35
- 1 Anbauelement K48
- 1 Anbauelement K45



**Erklärung:**  
Am Grundelement K35 kann links oder rechts mit beliebig vielen Anbauelementen weitergebaut werden. Türfronten sind im Anschlag links oder rechts montierbar.

Bestellbeispiel für Grundelement K49

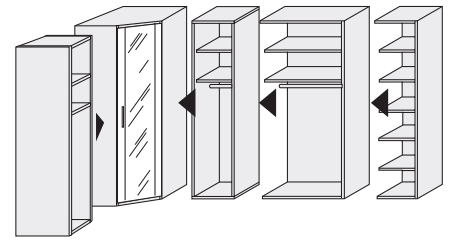
- 2 Anbauelemente K46
- 1 Grundelement K49



**Erklärung:**  
Das Grundelement Nr. K49 wird inklusiv Front in holzfarbig geliefert. Der weitere Anbau ist links und rechts mit Anbauelementen möglich.

Bestellbeispiel für Eckkleiderschrank

- 2 Grundeinheiten K36
- 1 Eckschrank K30
- 1 Anbauelement K45
- 1 Anbauelement K48

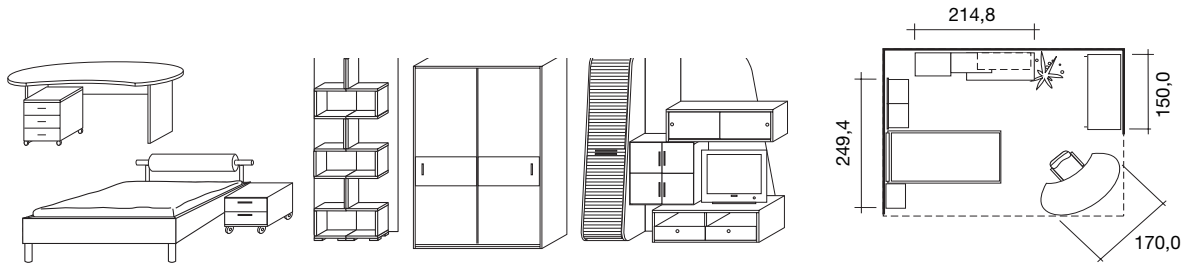


**Erklärung:**  
An Eck-Kleiderschränken können links und rechts nur Grundelemente angebaut werden, der weitere Anbau erfolgt mit Anbauelementen.

	Kleiderschranksystem Grundelemente				Kleiderschranksystem Anbauelemente			
	1-türig 2 E.-Böden 1 Kleiderstange	1-türig 5 E.-Böden	2-türig 2 E.-Böden 1 Kleiderstange	2-türig 1 E.-Böden 1 Kleiderstange 2 Türen 2 Auszüge mit geteilter Front	1-türig 2 E.-Böden 1 Kleiderstange	1-türig 5 E.-Böden	2-türig 2 E.-Böden 1 Kleiderstange	
Maße in cm: Breite Höhe Tiefe	51,3 213,6 57,4	51,3 213,6 57,4	101,3 213,6 57,4	101,3 213,6 57,4	50,0 213,6 57,4	50,0 213,6 57,4	100,0 213,6 57,4	
Best.-Nr.:	<b>K36</b>	<b>K38</b>	<b>K35</b>	<b>K49</b>	<b>K46</b>	<b>K48</b>	<b>K45</b>	
Preis für alle Ausf.								
<b>Bitte beachten!</b>	<b>Fronten für Schranksystem</b>				<b>Eck-Kleiderschrank (Einzelschrank)</b>		<b>Zubehör</b>	
	Tür für Farbvarianten	Spiegeltür Türfläche mit Farbwahl	1 Tür Türfläche mit Farbwahl	1 Tür, Türfläche 1,2,3,4 mit Farbwahl	Weiterbau nur mit Grundelementen Türfläche 1 mit Farbwahl		Einlegeböden für Drehtür- Kleiderschränke	
(bei fehlenden Farb-angaben werden Fronten holzfarbig nach Ausführung geliefert)	mögliche Frontfarben: buchefarbig, ahornfarbig, weiß, grün, eisblau, rot, orange				Türanschlag links oder rechts möglich			
	rechts/links montierbar	Abb.: F10 r.	Abb.: F12 r.					
Maße in cm: Breite Höhe Tiefe				94,2 213,6 94,2	Front mit Spiegel Front ohne Spiegel	für Breite 50,0	für Breite 100,0	
Best.-Nr.:	<b>F02</b>	<b>F14</b>	<b>F10 r. F09 l.</b>	<b>F12 r. F11 l.</b>	<b>K30</b>	<b>K27</b>	<b>E36</b>	<b>E35</b>
Preis für alle Ausf.								
<b>Bitte beachten!</b>	<b>Schiebetürenschränke</b>				<b>Zubehör</b>			
	4 E.-Böden 2 Kleiderstangen 1 Mittelseite				Einlegeböden für Schiebetürschränke		Aufbau- leuchte inkl. Trafo und Fuß- schalter	Türdämpfer für leise Türschlie- bungen
(bei fehlenden Farb-angaben werden Fronten holzfarbig nach Ausführung geliefert)	mögliche Farben im Frontstreifen: buchefarbig, ahornfarbig, weiß, grün, eisblau, rot, orange							
Maße in cm: Breite Höhe Tiefe	150,0 213,6 66,0				71,7 1,6 54,5	96,7 1,6 54,5	10 VA	
Best.-Nr.:	<b>O30</b>				<b>O66</b>	<b>O68</b>	<b>921</b>	<b>950</b>
Preis für alle Ausf.								

**Wohnbeispiele**

Einrichtungsbeispiel bestehend aus:  
005,232,079,114,211,692,693,030,857,500,322,601,160

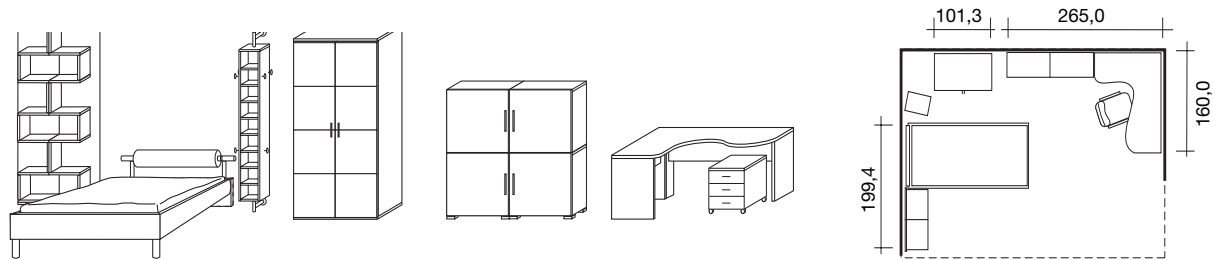


**Best.-Nr.: Kombination 1**

Preis für alle Ausf.

**Wohnbeispiele**

Einrichtungsbeispiel bestehend aus:  
692, 693, 079, 114, 691, K35, F11, F12, 2x 309, 2x 310, 006, 232

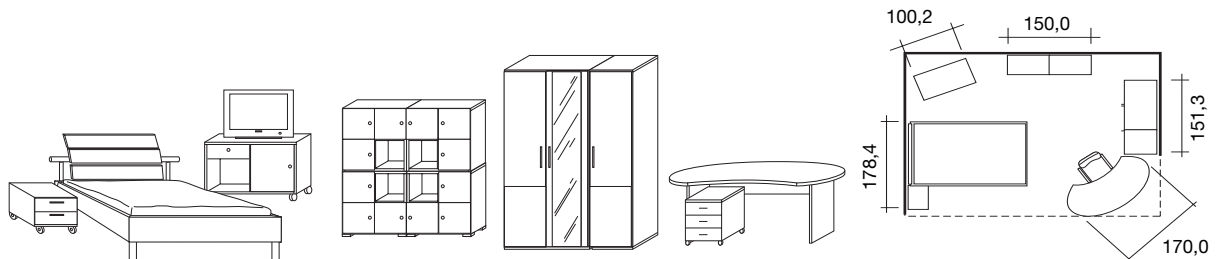


**Best.-Nr.: Kombination 2**

Preis für alle Ausf.

**Wohnbeispiele**

Einrichtungsbeispiel bestehend aus:  
211,081,112,595,373,371,372,370,K35,K48,F09,F10,F14,005,232

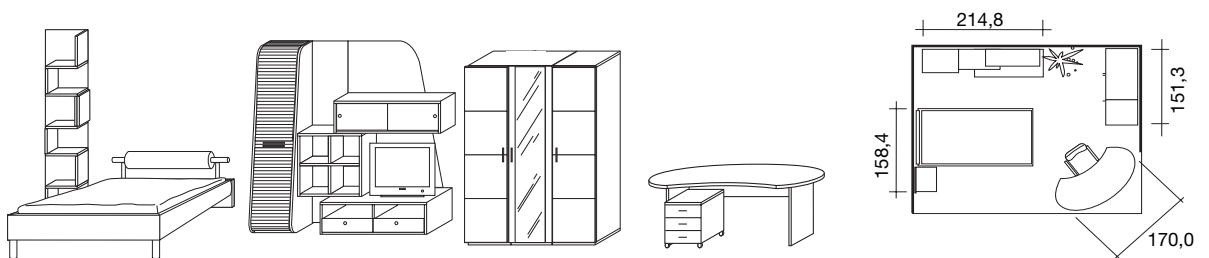


**Best.-Nr.: Kombination 3**

Preis für alle Ausf.

**Wohnbeispiele**

Einrichtungsbeispiel bestehend aus:  
693,080,114,857,500,601,315,160,K35,K48,F11,F12,F14,005,232

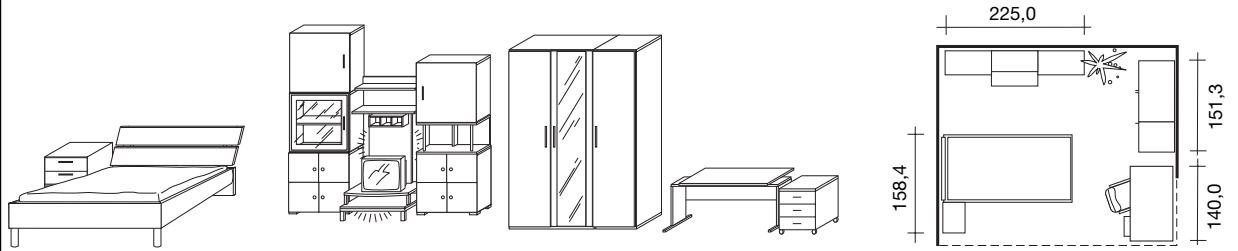


**Best.-Nr.: Kombination 4**

Preis für alle Ausf.

**Wohnbeispiele**

Einrichtungsbeispiel bestehend aus:  
212,080,101,322,311,309,049,120,122,123,671,902,322,980,310,K35,K46,2x F02,F14,003,232

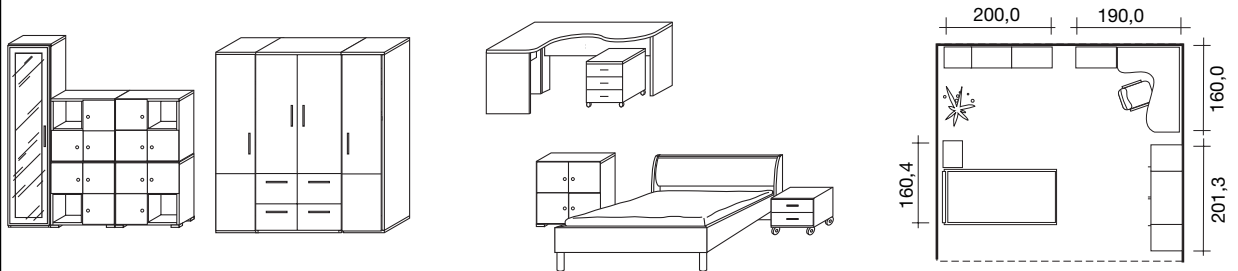


**Best.-Nr.:** **Kombination 5**

Preis für alle Ausf.

**Wohnbeispiele**

Einrichtungsbeispiel bestehend aus:  
821, 372, 373, 370, 371, K49, 2x K46, F10, F09, 006, 232, 322, 180, 211

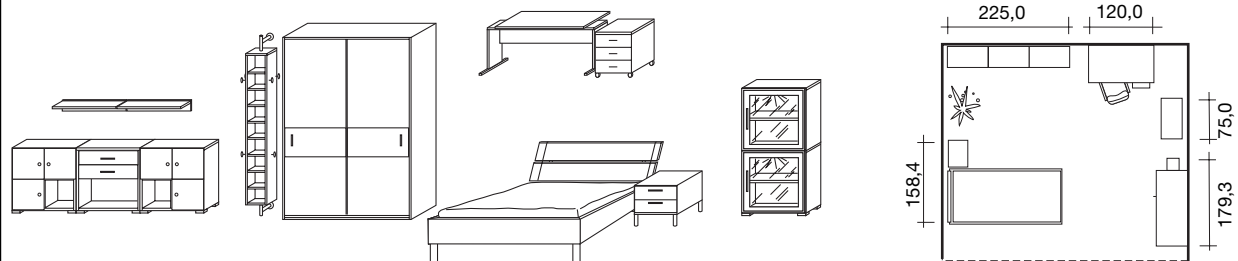


**Best.-Nr.:** **Kombination 6**

Preis für alle Ausf.

**Wohnbeispiele**

Einrichtungsbeispiel bestehend aus:  
371, 375, 370, 2x 903, 691, 030, 080, 101, 212, 002, 232, 2x 312, 2x 049

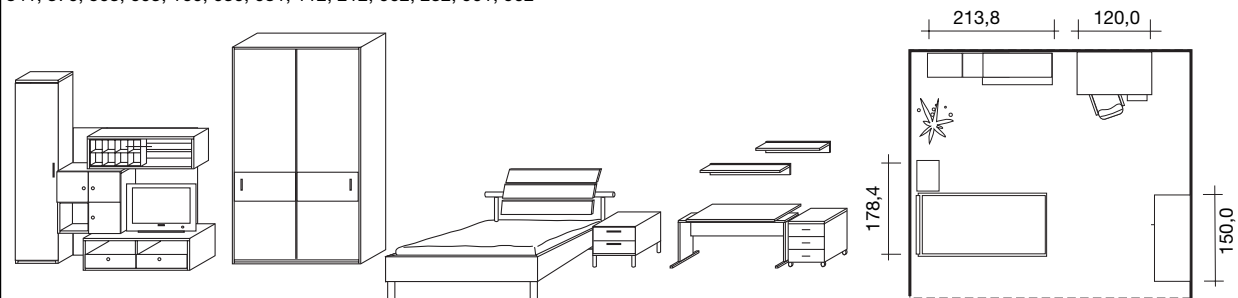


**Best.-Nr.:** **Kombination 7**

Preis für alle Ausf.

**Wohnbeispiele**

Einrichtungsbeispiel bestehend aus:  
841, 370, 503, 603, 160, 030, 081, 112, 212, 002, 232, 901, 902



**Best.-Nr.:** **Kombination 8**

Preis für alle Ausf.