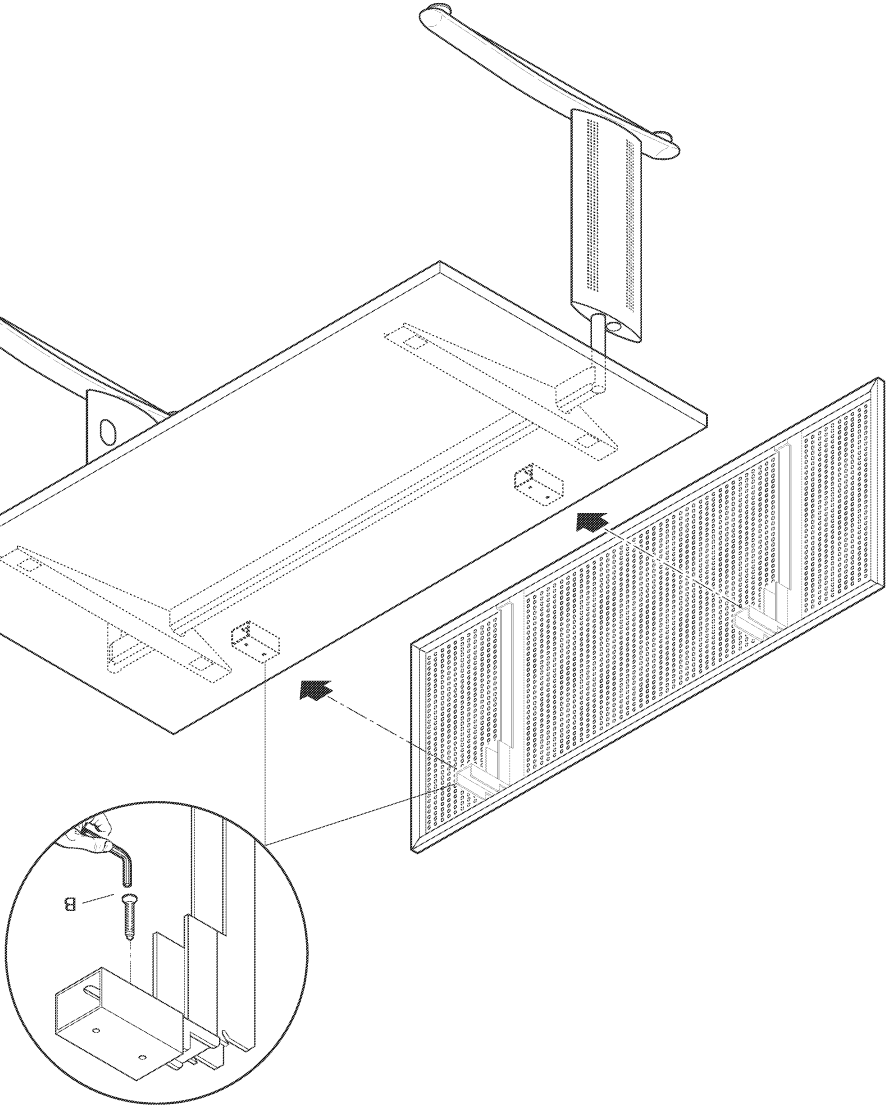


röhr

**Montageanleitung
A01505.02**

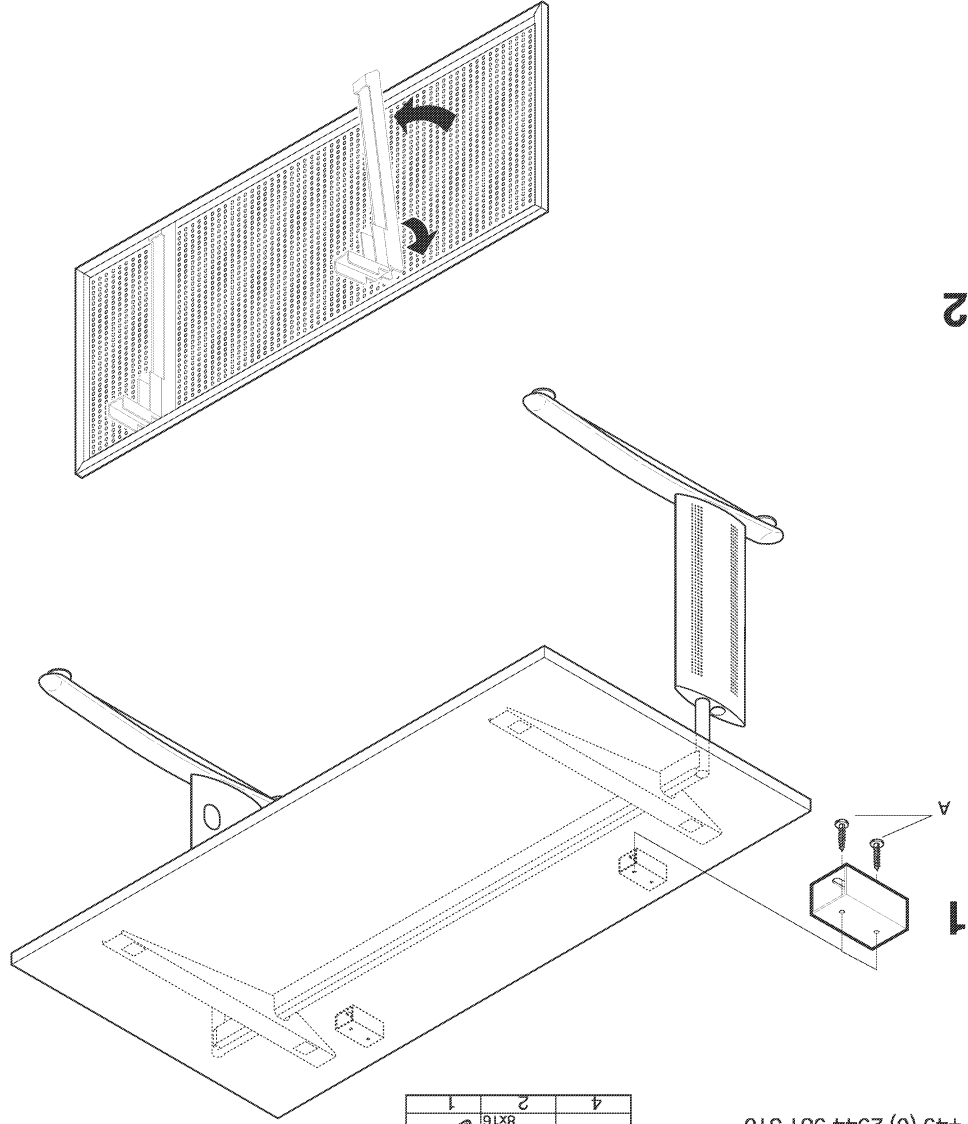
3






röhr

**Montageanleitung
A01505.01**

2



	A	4
	B	2
		1

Röhr-Bush GmbH&Co.KG
Dammstraße 32
33397 Fietberg
Germany
Fon +49 (0) 2944 981 198
Fax +49 (0) 2944 981 310

0270217