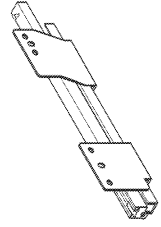
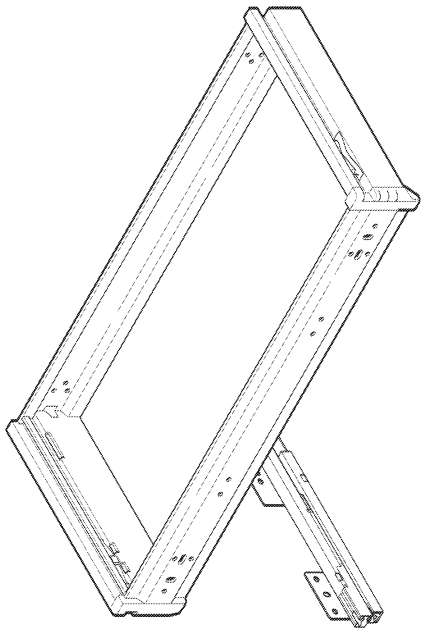


rühr® Montageanleitung A01502.01

Rühr-Bush GmbH & Co. KG
Dammstraße 32
33397 Rietberg
Germany
Fon +49 (0) 2944 981 198
Fax +49 (0) 2944 981 310



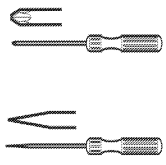
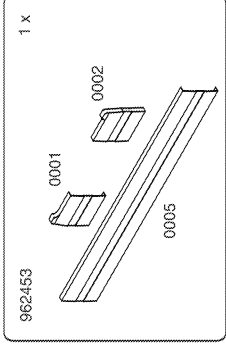
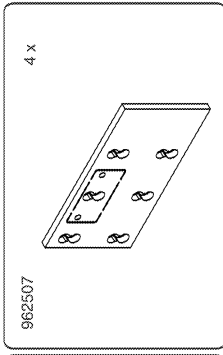
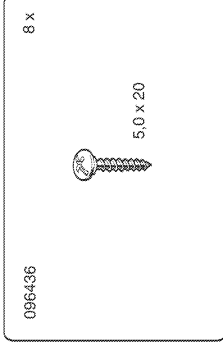
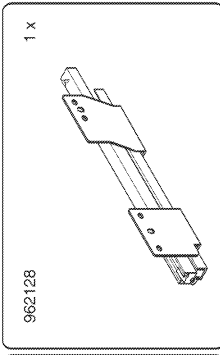
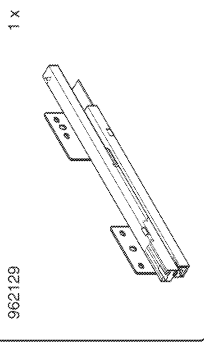
Bitte unbedingt lesen. Bei Nichtbeachtung können wir keine Gewährleistung übernehmen!
Bitte bewahren Sie diese Montageanleitung für die Produktkennung (Produktsicherheitsgesetz) und für evtl. spätere Rückfragen (wie z.B. Demontage) auf.

Bei Weitergabe bzw. Übergabe des Artikels übergeben Sie auch diese Montageanleitung.
Attention! It is essential to read this. In case of non-compliance we can not accept any liability.
Please retain these assembly instructions for product identification and all future references i.e. disassembly

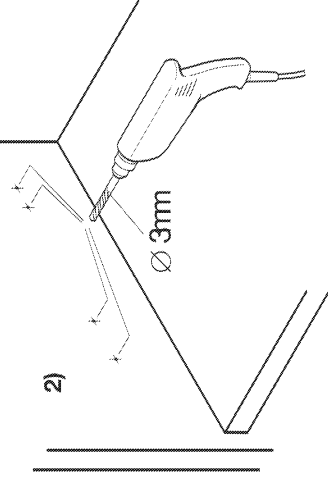
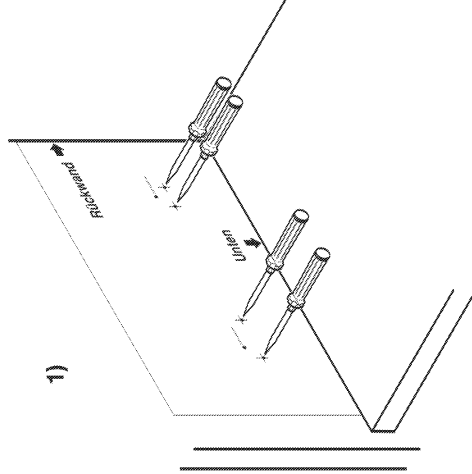
With all transfers or deliveries of this item these assembly instructions should always be forwarded.
0251119

rühr®

Montageanleitung A01502.02

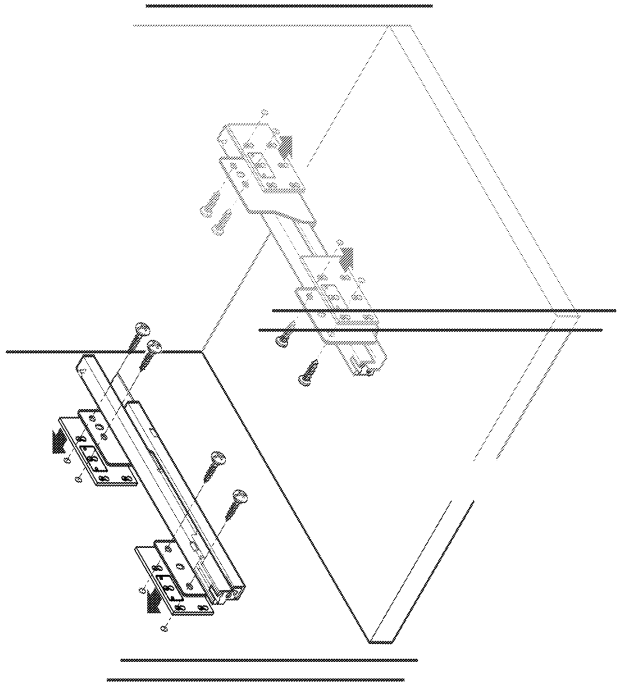
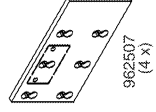
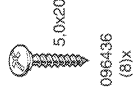


rühr® Montageanleitung A01502.03



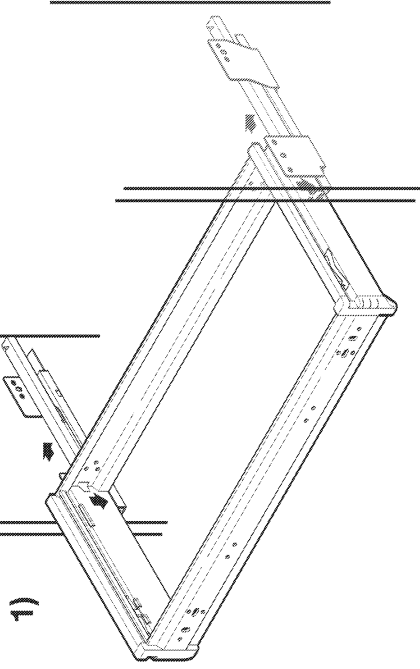
rühr®

Montageanleitung A01502.04

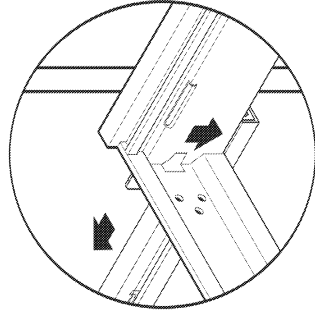
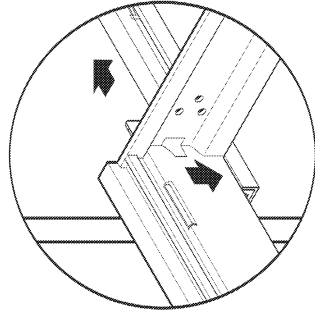


rühr

Montageanleitung
A01502.05

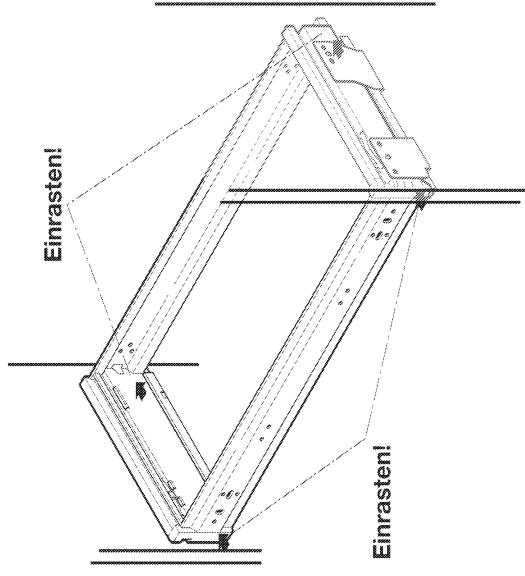


1)



rühr

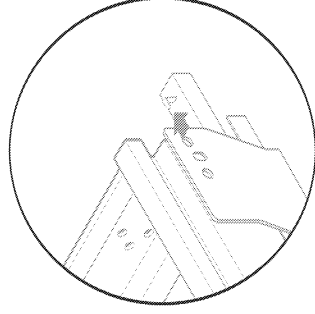
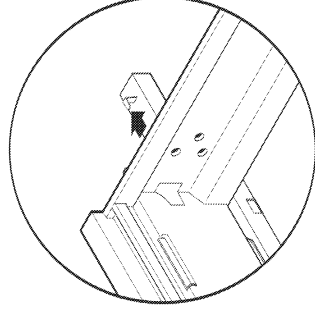
Montageanleitung
A01502.06



2)

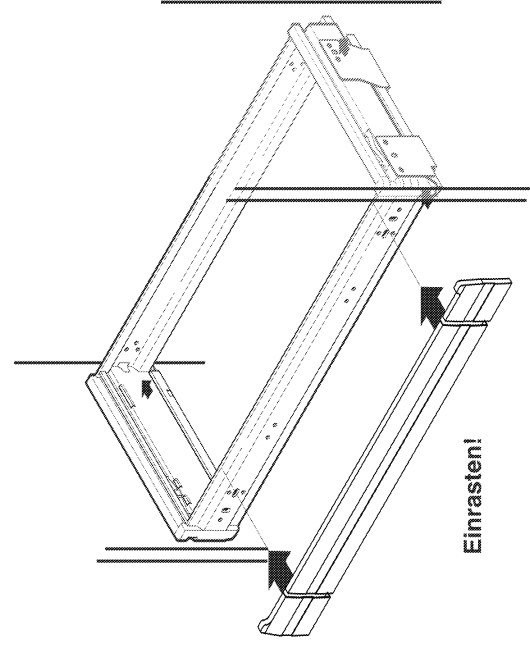
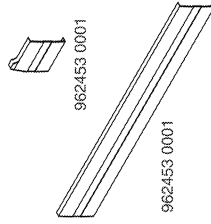
Einrasten!

Einrasten!



rühr

Montageanleitung
A01502.07

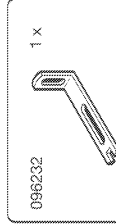
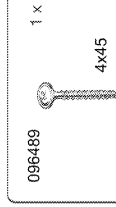
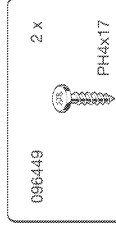


Einrasten!

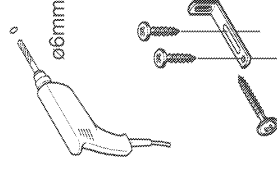
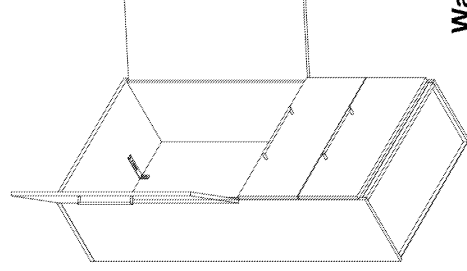
rühr

Montageanleitung
A01502.08

Rühr-Rush GmbH & Co. KG
Darmstraße 32
33397 Rietberg
Germany
Fon +49 (0) 2944 981 198
Fax +49 (0) 2944 981 310



ACHTUNG!
Unterschiedliches Wandmaterial erfordert unterschiedliche Besschläge, Schrauben und Dübel, immer passend zur Wandbeschaffenheit wählen!
WARNING!
Different wall materials require different hardware, screws and dowels, please always choose hardware adapted to the wall peculiarities.



**Wandbefestigung
zwingend durchführen!**

Bitte unbedingt lesen. Bei Nichtbeachtung können wir keine Gewährleistung übernehmen!
Bitte bewahren Sie diese Montageanleitung für die Produkterkennung (Produktsicherheitsgesetz) und für evtl. spätere Rückfragen (wie z.B. Demontage) auf.

Bei Weitergabe bzw. Übergabe des Artikels übertragen Sie auch diese Montageanweisung.
Attention! It is essential to read this. In case of non-compliance we can not accept any liability.
Please retain these assembly instructions for product identification and all future references i.e. disassembling

With all transfers or deliveries of this item these assembly instructions should always be forwarded.