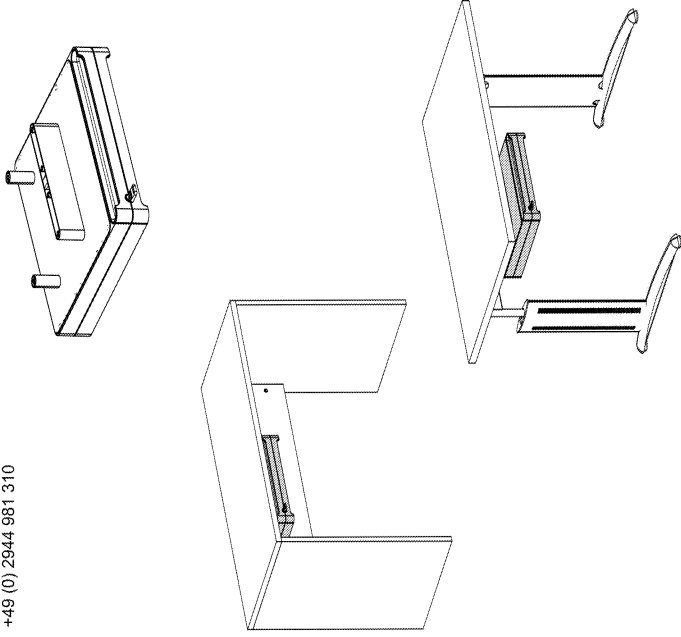


röhr

Röhr-Bush GmbH & Co. KG
 Dammlstraße 32
 33397 Rietberg
 Germany
 Fon +49 (0) 2944 981 198
 Fax +49 (0) 2944 981 310

Montageanleitung A04197.01



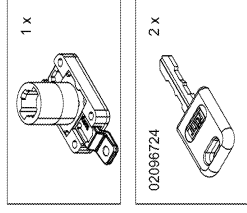
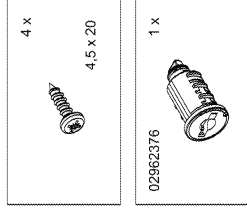
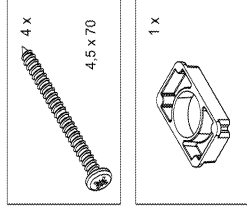
Bitte unbedingt lesen. Bei Nichtbeachtung können wir keine Gewährleistung übernehmen!
 Bitte bewahren Sie diese Montageanleitung für die Produktkennung (Produktsicherheitsgesetz) und für evtl. spätere Rückfragen (wie z.B. Demontage) auf.
 Bei Weitergabe bzw. Übergabe des Artikels übergeben Sie auch diese Montageanleitung.
 Attention! It is essential to read this. In case of non-compliance we can not accept any liability.
 Please retain these assembly instruction for product identification and all future references i.e. disassembly.

With all transfers or deliveries of this item these assembly instruction should always be forwarded.

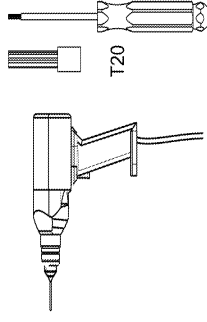
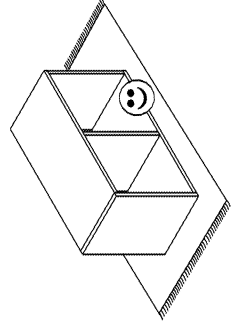
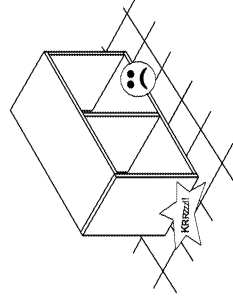
0100620

röhr

Montageanleitung A04197.02



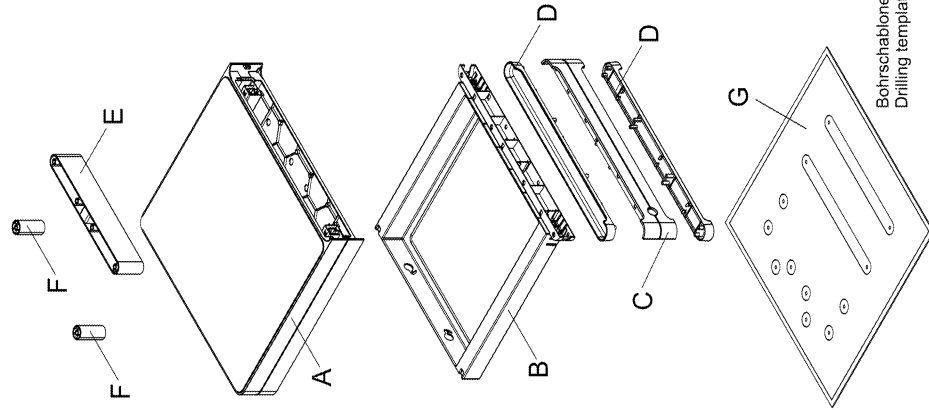
Beschlagnen können aufgrund von standardisierten Produktionsprozessen einen Überschuss an Beschlagnen enthalten!
 The content of fittings maybe higher than listed because of universal fitting packages!



T20

röhr

Montageanleitung A04197.03



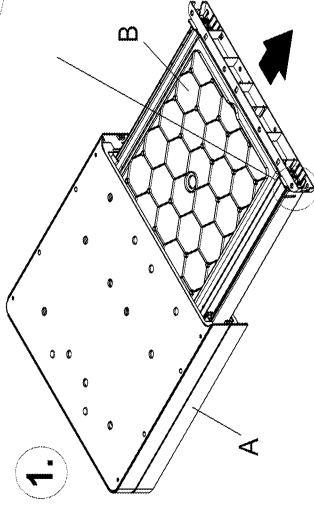
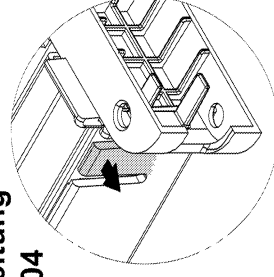
Bohrschablone
 Drilling template

röhr

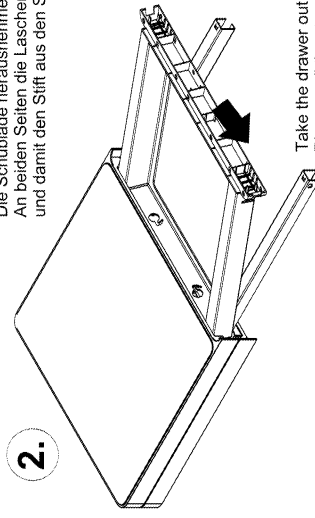
Montageanleitung A04197.04

Bitte beachten!
 Sollten mehrere Schubkästen untereinander montiert werden (siehe Seiten 12 + 13), muss nur beim obersten Schubkasten dieser Aufbauschrift durchgeführt werden!

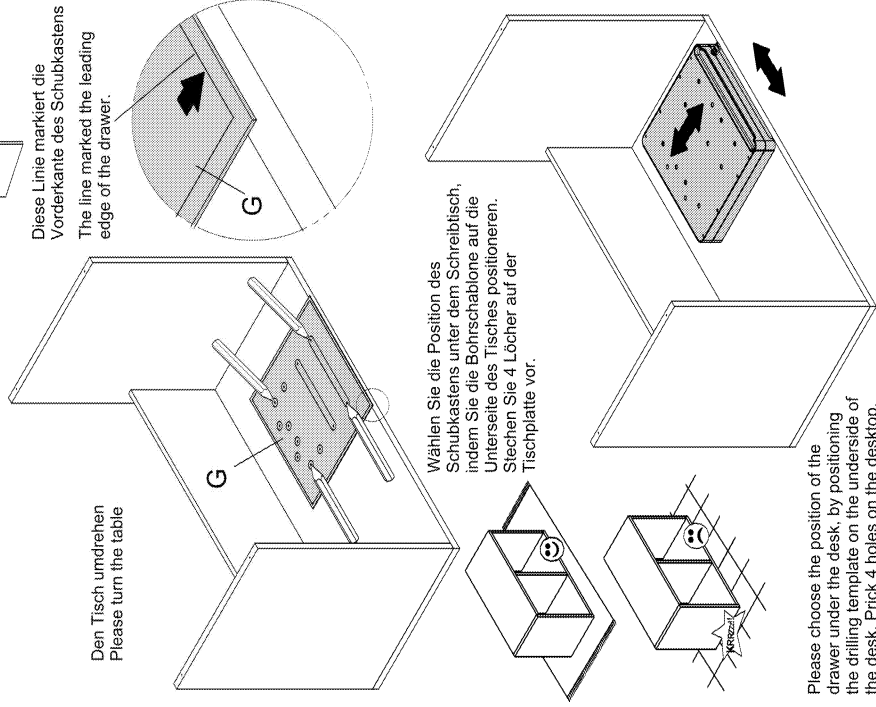
Please notice!
 If you assembly several drawers among each other (see pages 12 + 13), this assembly step is only for the top drawer.



Die Schublade herausnehmen.
 An beiden Seiten die Laschen nach außen ziehen und damit den Stift aus den Schienen nehmen.



Take the drawer out.
 Please pull the straps on both sides outside, thereby take the pin out from the rails.

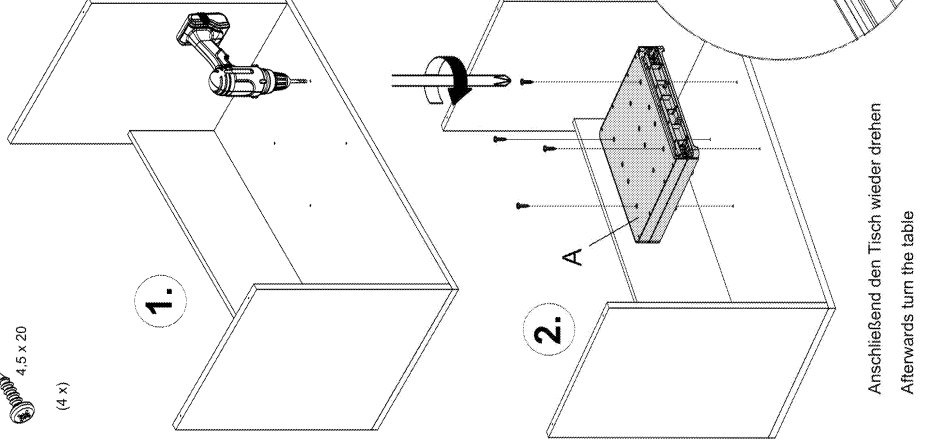
röhr**Montageanleitung
A04197.05****Montage direkt unter Tischplatte
Assembly directly under the desktop**Den Tisch umdrehen
Please turn the table

Wählen Sie die Position des Schubkastens unter dem Schreibtisch, indem Sie die Bohrschablone auf die Unterseite des Tisches positionieren. Stechen Sie 4 Löcher auf der Tischplatte vor.

Please choose the position of the drawer under the desk, by positioning the drilling template on the underside of the desk. Prick 4 holes on the desktop.

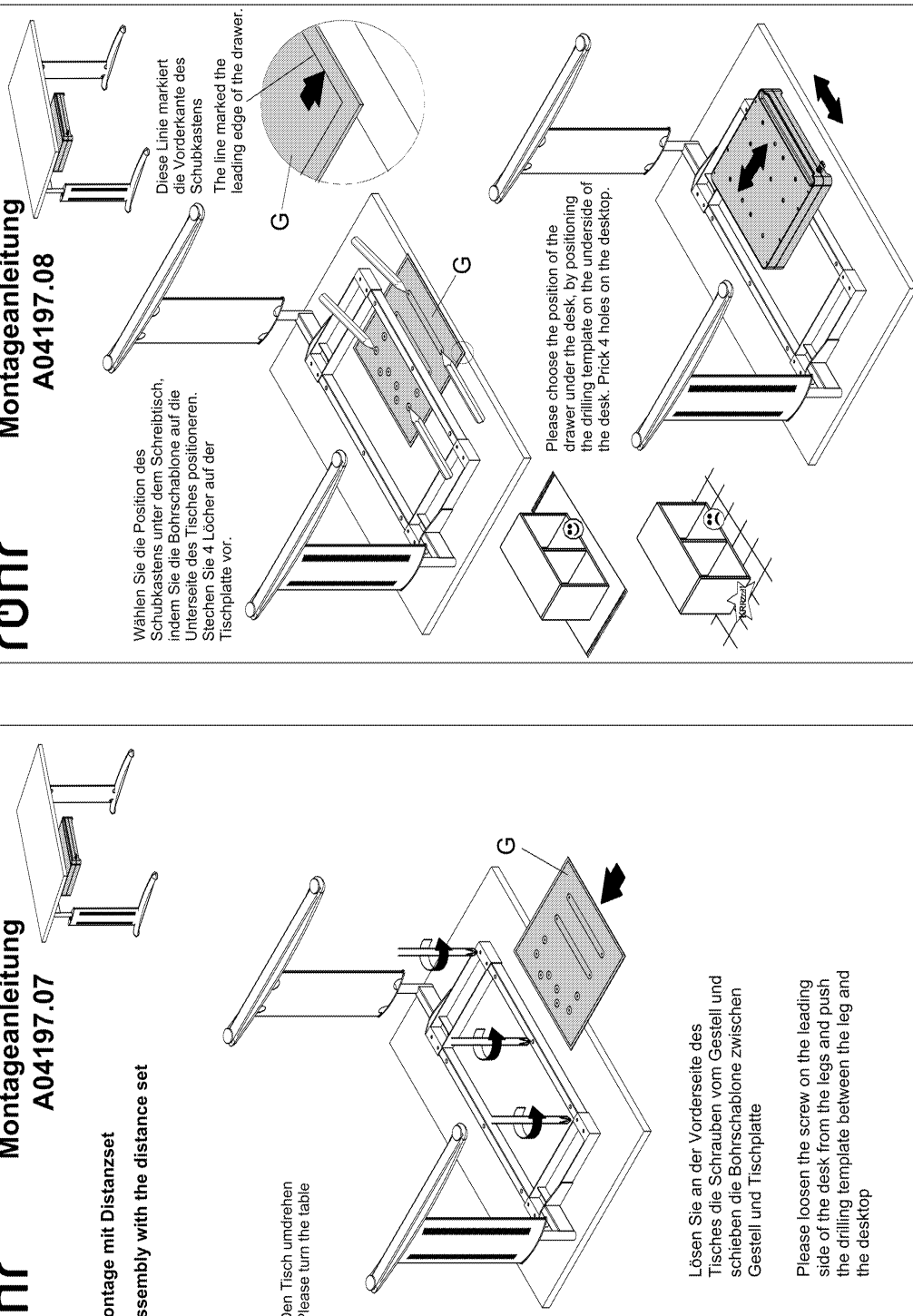
röhr**Montageanleitung
A04197.06**4,5 x 20
(4 x)**1.**

Die vorgepickten Löcher mit einem 3mm Bohrer 5mm tief bohren
Please drill the pricked holes 5 mm deep with a twist drill of 3 mm

**2.**

Die Schrauben mit einem Schraubendreher oder Bit T20 festziehen
Please pull the screw tight with a screwdriver or bit T20

Anschließend den Tisch wieder drehen
Afterwards turn the table

röhr**Montageanleitung
A04197.07****Montage mit Distanzset
Assembly with the distance set**Den Tisch umdrehen
Please turn the table

Wählen Sie die Position des Schubkastens unter dem Schreibtisch, indem Sie die Bohrschablone auf die Unterseite des Tisches positionieren. Stechen Sie 4 Löcher auf der Tischplatte vor.

**Montageanleitung
A04197.08**

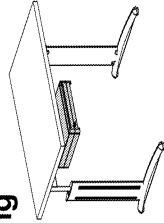
Diese Linie markiert die Vorderkante des Schubkastens
The line marked the leading edge of the drawer.

Bitte wählen Sie die Position des Schubkastens unter dem Schreibtisch, indem Sie die Bohrschablone auf die Unterseite des Tisches positionieren. Stechen Sie 4 Löcher auf der Tischplatte vor.

Please choose the position of the drawer under the desk, by positioning the drilling template on the underside of the desk. Prick 4 holes on the desktop.

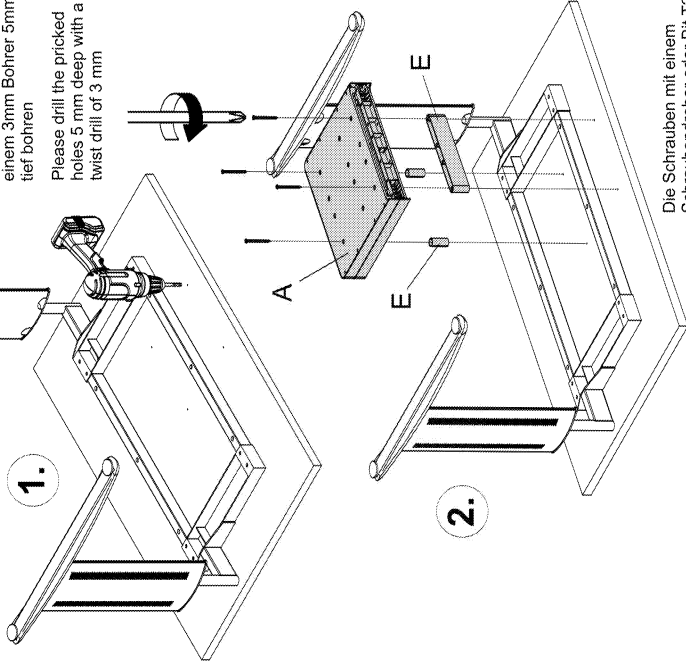
Lösen Sie an der Vorderseite des Tisches die Schrauben vom Gestell und schieben die Bohrschablone zwischen Gestell und Tischplatte

Please loosen the screw on the leading side of the desk from the legs and push the drilling template between the leg and the desktop

röhr**Montageanleitung
A04197.09**

Die vorgepickten Löcher mit
einem 3mm Bohrer 5mm
tief bohren

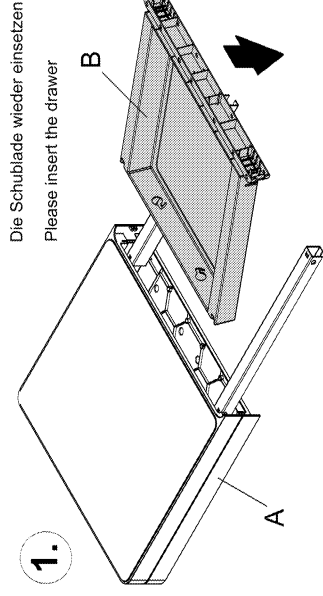
Please drill the pricked
holes 5 mm deep with a
twist drill of 3 mm

**1.**

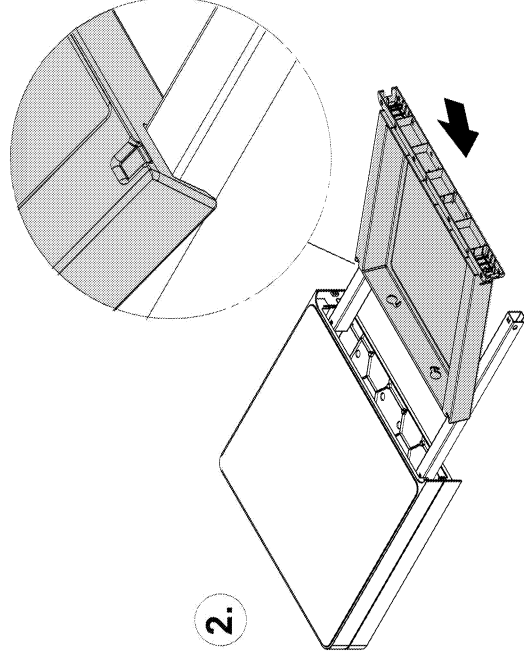
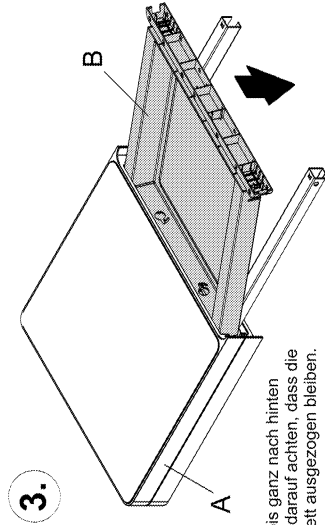
Die Schrauben mit einem
Schraubendreher oder Bit T20
festziehen

Please pull the screw tight
with a screwdriver or bit T20

Anschließend den Tisch wieder drehen
Afterwards turn the table

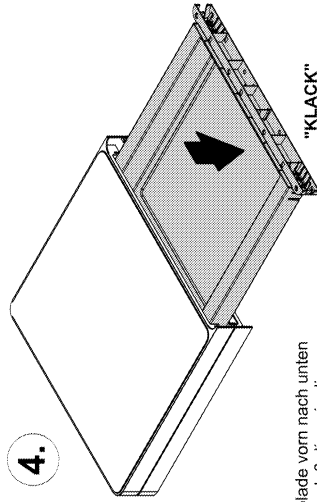
2.**röhr****Montageanleitung
A04197.10****1.**

Die Schublade wieder einsetzen
Please insert the drawer

**2.****röhr****Montageanleitung
A04197.11****3.**

Die Schublade bis ganz nach hinten
schieben; dabei darauf achten, dass die
Schienen komplett ausgezogen bleiben.

Please push the drawer backwards.
Please notice, that the rails are completely
stretched

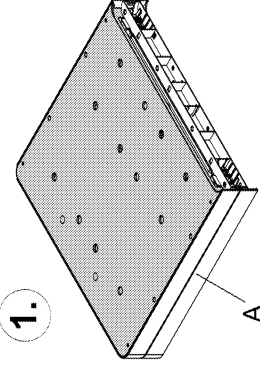
**4.**

Die Schublade vorn nach unten
drücken, sodass diese in die
Schienen einrastet.

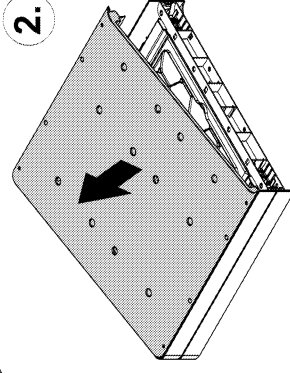
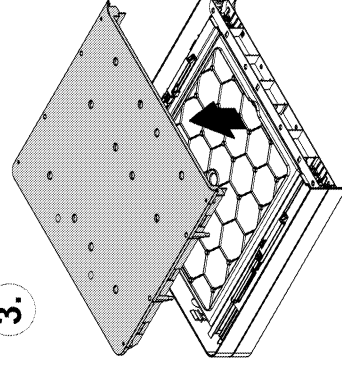
Press the drawer in front down, so that
the drawer click into the rails

"KLACK"**röhr****Montageanleitung
A04197.12**

Montage mehrerer Schubkästen untereinander
Assembling of several drawers among each other

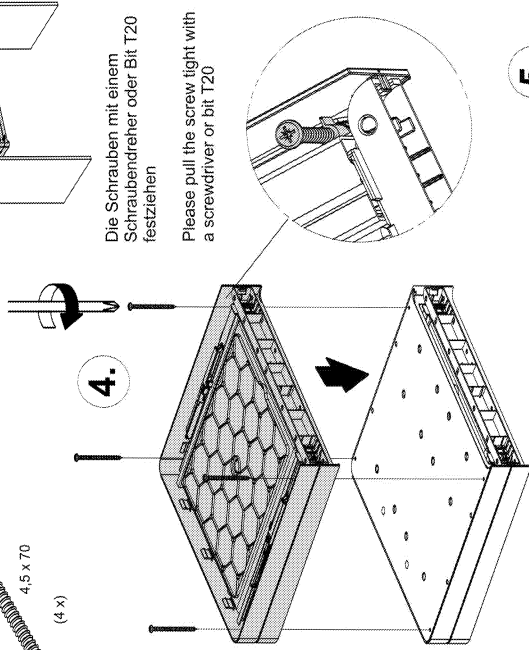
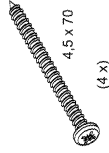
**1.**

Abdeckblende lösen und
entfernen
Please loosen the covering
screen and remove this

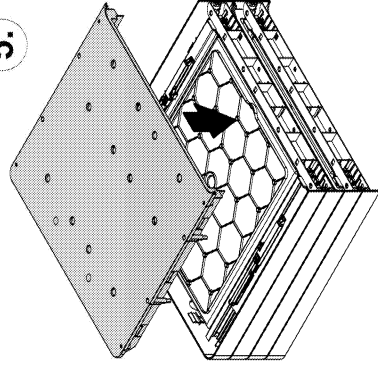
2.**3.**

Die Abdeckblende an einer
Seite **VORSICHTIG** schräg
anheben und anschließend
nach oben ziehen

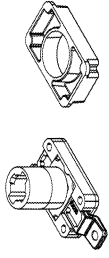
Please raise **careful** and
inclined the covering screen
at one side. Afterwards pull it
above

röhr**Montageanleitung
A04197.13**

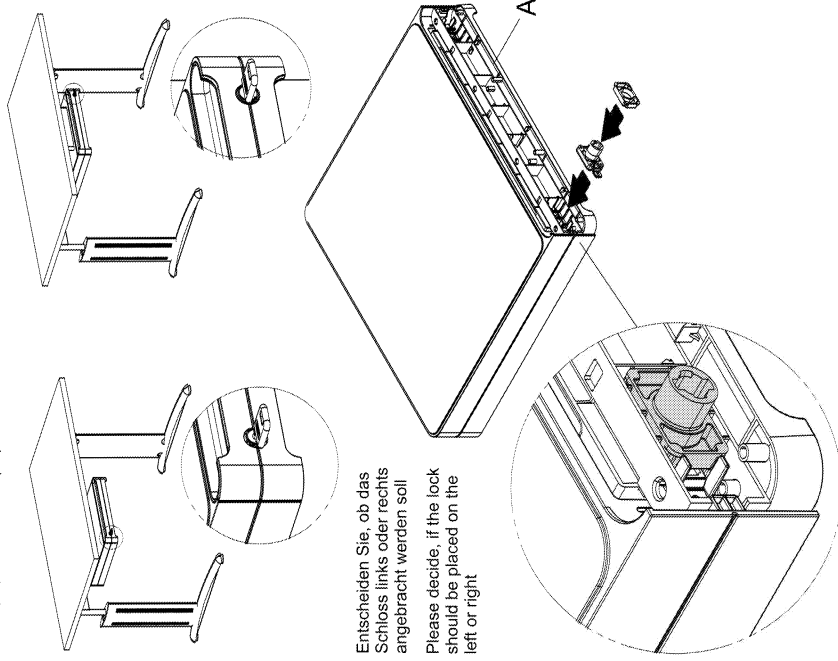
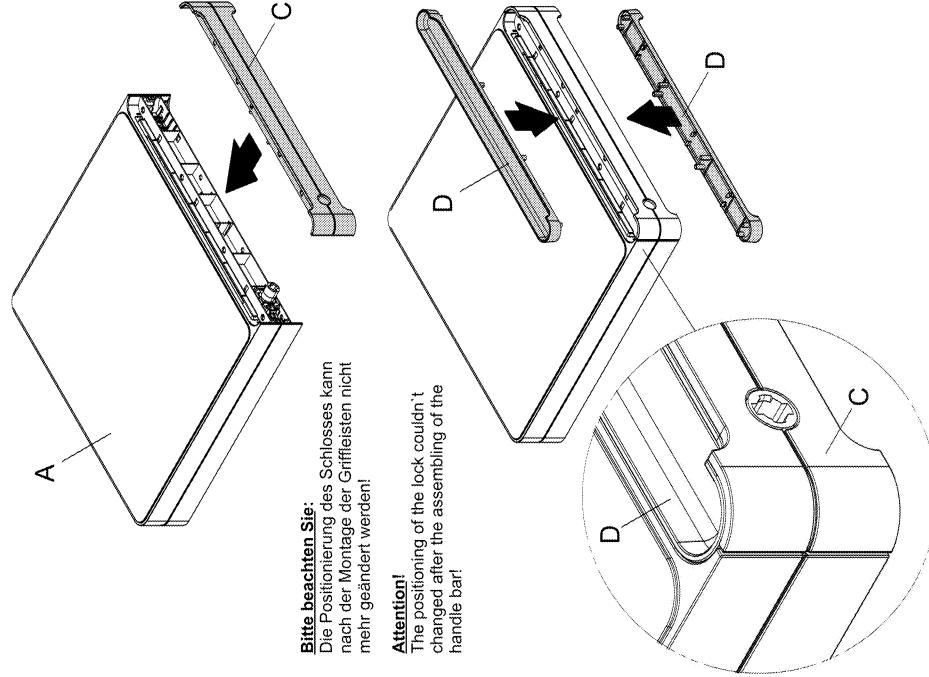
Die Schrauben mit einem Schraubendreher oder Bit T20 festziehen
Please pull the screw tight with a screwdriver or bit T20

5.

Abschließend die Abdeckblende wieder in den Rahmen eindrücken
Afterwards pressing the covering screen back in the frame

röhr**Montageanleitung
A04197.14**

(1 x)

**röhr****Montageanleitung
A04197.15****röhr****Montageanleitung
A04197.16**