

# rühr

Rühr-Bush GmbH & Co. KG  
Dammstraße 32  
33597 Rietberg  
Germany

Fon +49 (0) 2944 981 198  
Fax +49 (0) 2944 981 310

## Montageanleitung

### A00004.01

096449



2 x

PH4x17

096489



1 x

4x45

096232



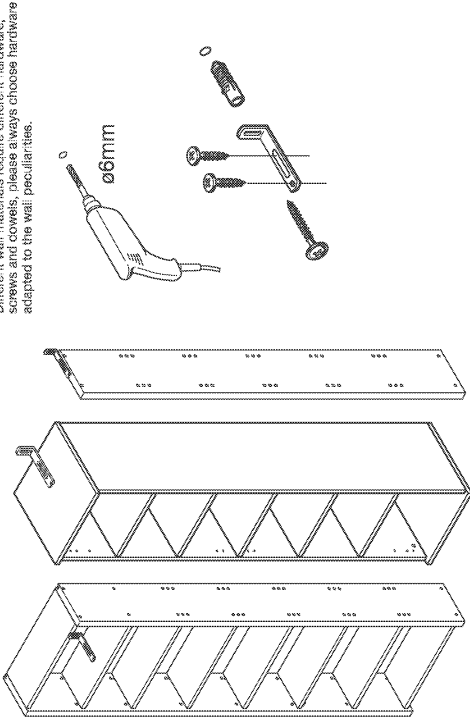
1 x

**ACHTUNG!**

Unterschiedliches Wandmaterial erfordert unterschiedliche Beschläge. Schrauben und Dübel immer passend zur Wandbeschaffenheit wählen!

**WARNING!**

Different wall materials require different hardware, screws and dowels, please always choose hardware adapted to the wall's peculiarities.



Bitte unbedingt lesen. Bei Nichtbeachtung können wir keine Gewährleistung übernehmen!  
Bitte bewahren Sie diese Montageanleitung für die Produktkennung (Produktsicherheitsgesetz) und für evtl. spätere Rückfragen (wie z.B. Demontage) auf.

Bei Weitergabe bzw. Übergabe des Artikels übergeben Sie auch diese Montageanweisung.  
Attention! It is essential to read this. In case of non-compliance we can not accept any liability.  
Please retain these assembly instructions for product identification and all future references i.e. disassembly

With all transfers or deliveries of this item these assembly instructions should always be forwarded.

# rühr

Rühr-Bush GmbH & Co. KG  
Dammstraße 32  
33597 Rietberg  
Germany

Fon +49 (0) 2944 981 198  
Fax +49 (0) 2944 981 310

## Montageanleitung

### A00004.02

096449



4 x

PH4x17

096489



4 x

4x45

096232



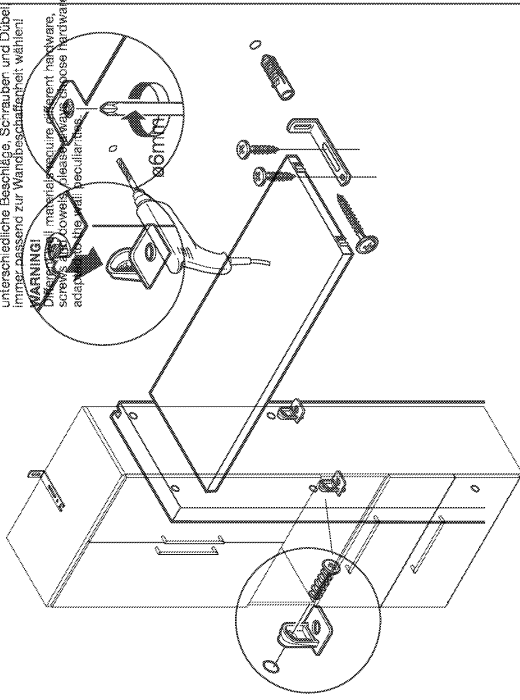
1 x

**ACHTUNG!**

Unterschiedliches Wandmaterial erfordert unterschiedliche Beschläge. Schrauben und Dübel immer passend zur Wandbeschaffenheit wählen!

**WARNING!**

Different wall materials require different hardware, screws and dowels, please always choose hardware adapted to the wall's peculiarities.



Bitte unbedingt lesen. Bei Nichtbeachtung können wir keine Gewährleistung übernehmen!  
Bitte bewahren Sie diese Montageanleitung für die Produktkennung (Produktsicherheitsgesetz) und für evtl. spätere Rückfragen (wie z.B. Demontage) auf.

Bei Weitergabe bzw. Übergabe des Artikels übergeben Sie auch diese Montageanweisung.  
Attention! It is essential to read this. In case of non-compliance we can not accept any liability.  
Please retain these assembly instructions for product identification and all future references i.e. disassembly

With all transfers or deliveries of this item these assembly instructions should always be forwarded.

# rühr

## Montageanleitung

### A00004.03

096466



4 x

3,5x17

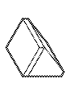
096455



4 x

4x30

096231



4 x

