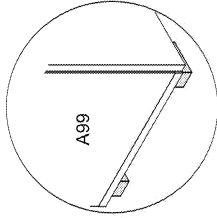
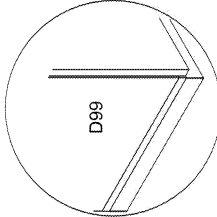


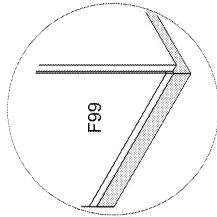
Standard-Fuß



Holz-Sockel

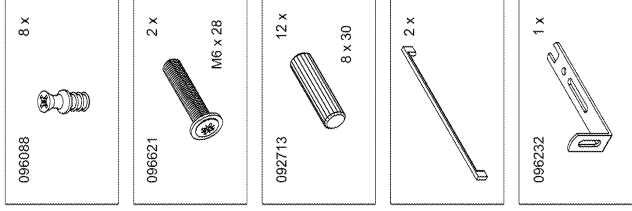


Metall-Sockel

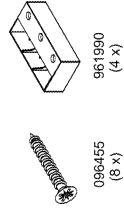
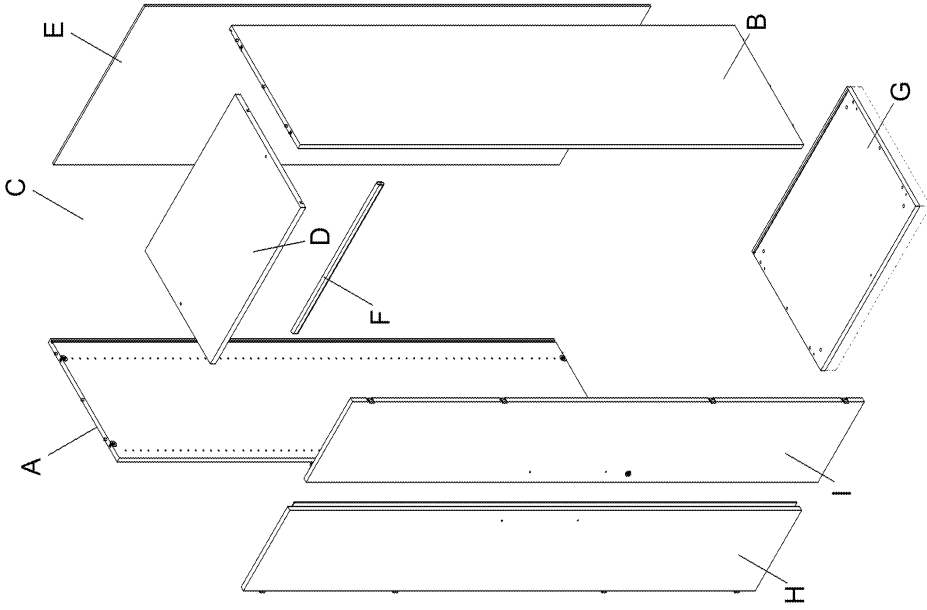
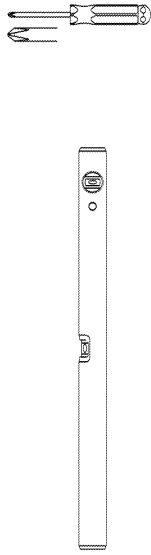


Bitte unbedingt lesen. Bei Nichtbeachtung können wir keine Gewährleistung übernehmen!
Bitte bewahren Sie diese Montageanleitung für die Produktkennung (Produktsicherheitsgesetz) und für evtl. spätere Rückfragen (wie z.B. Demontage) auf.
Bei Weitergabe bzw. Übergabe des Artikels übergeben Sie auch diese Montageanweisung.
Attention! It is essential to read this. In case of non-compliance we can not accept any liability.
Please retain these assembly instructions for product identification and all future references i.e. disassembly.
With all transfers or deliveries of this item these assembly instructions should always be forwarded.

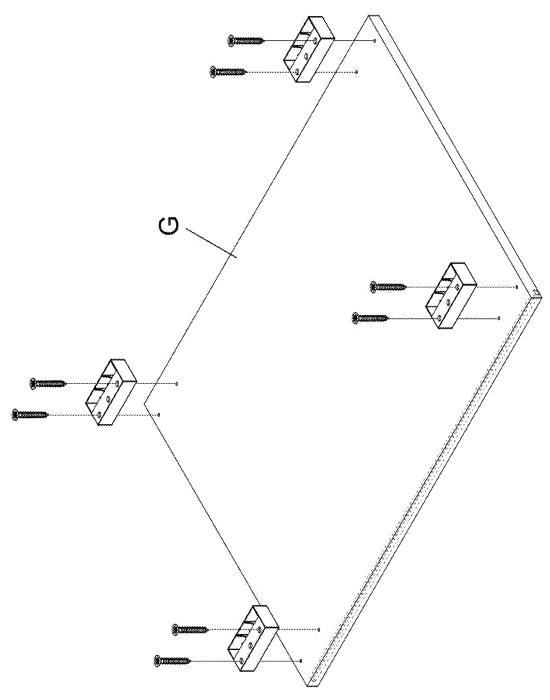
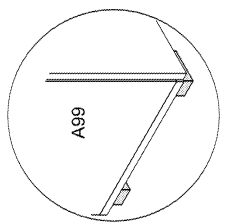
01200519



Beschlagnitten können aufgrund von standardisierten Produktionsprozessen einen Überschuss an Beschlägen enthalten!
The content of fittings may be higher than listed because of universal fitting-packages!



Arbeitsschritt nur bei Variante mit Standard-Fuß erforderlich!



röhr®

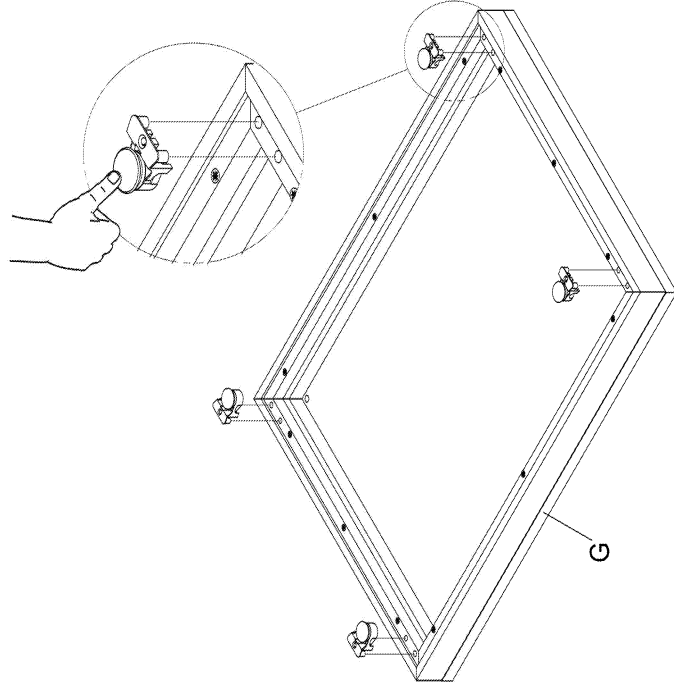
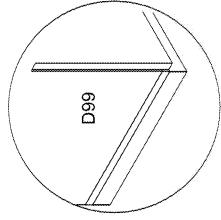
Montageanleitung
A04125.05



960283
(4 x)



Arbeitsschritt nur
bei Variante mit
Holz-Sockelrahmen
erforderlich!



röhr®

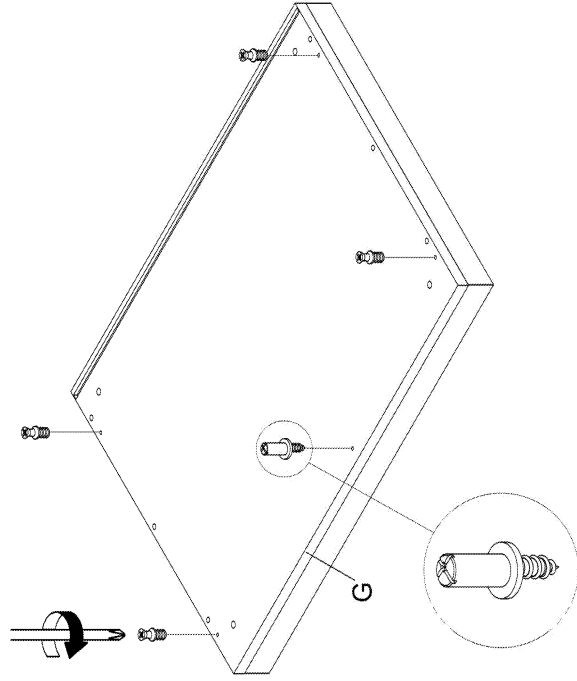
Montageanleitung
A04125.06



096088
(4 x)



096074
(1 x)



röhr®

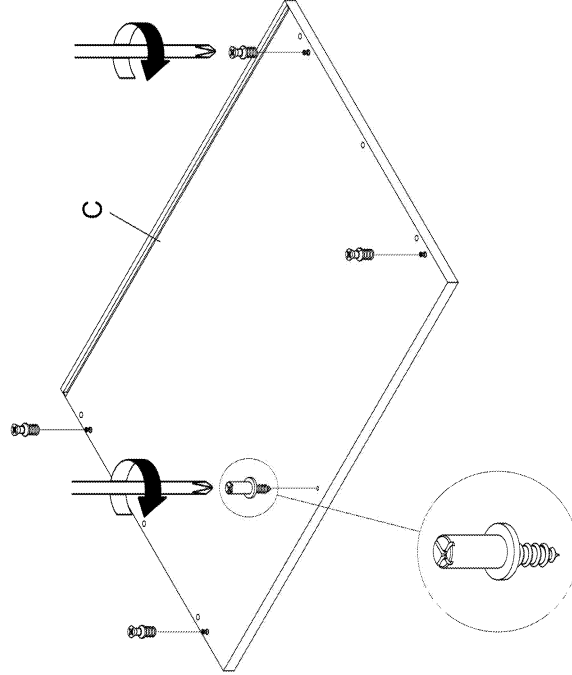
Montageanleitung
A04125.07



096088
(4 x)

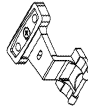


096074
(1 x)



röhr®

Montageanleitung
A04125.08



962338
(8 x)



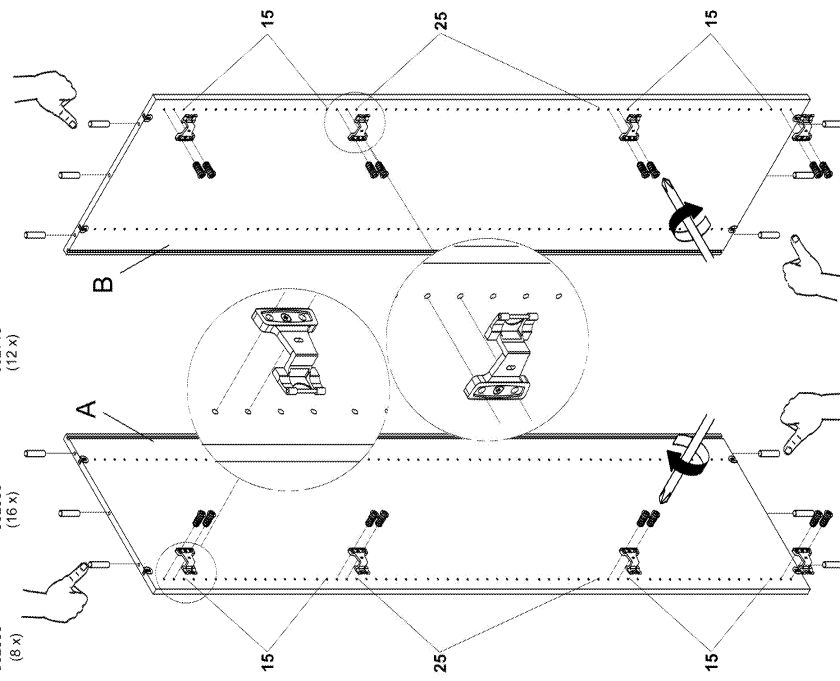
962336
(16 x)



6,3 x 16
(16 x)



8 x 30
(12 x)

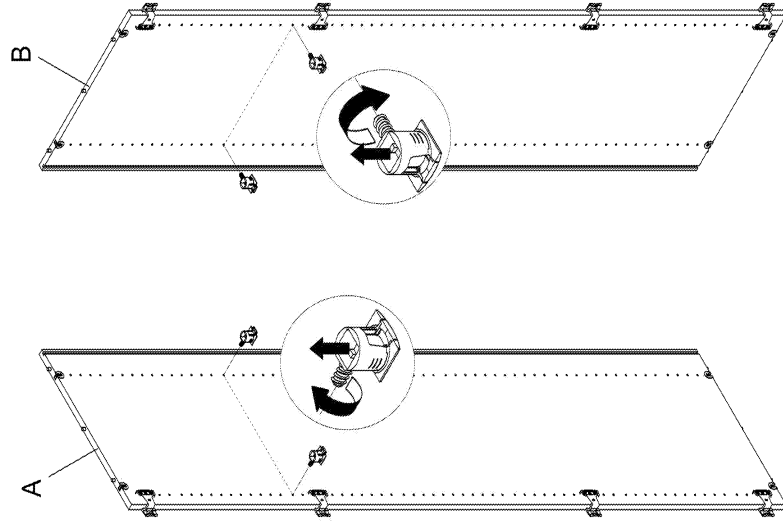


röhr

Montageanleitung
A04125.09

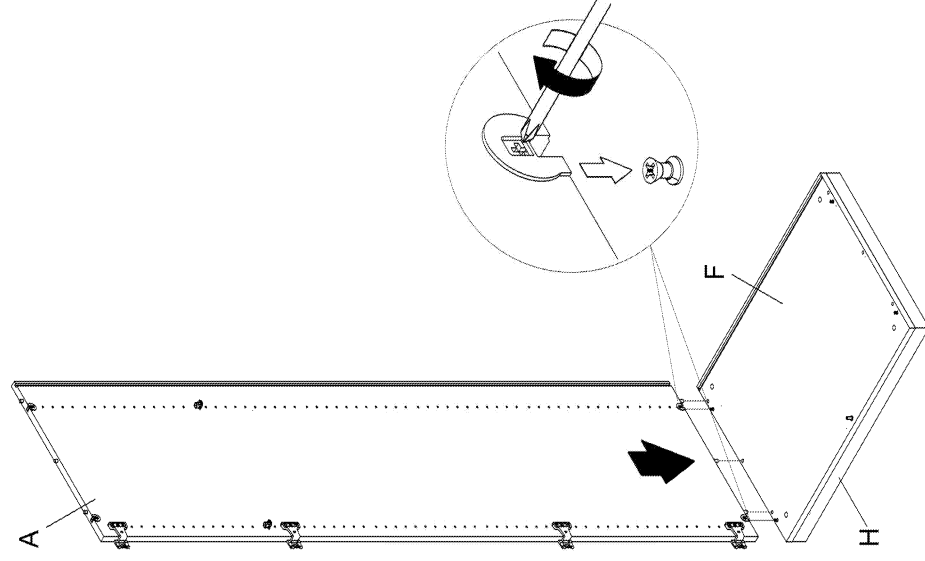


961379
(4 x)



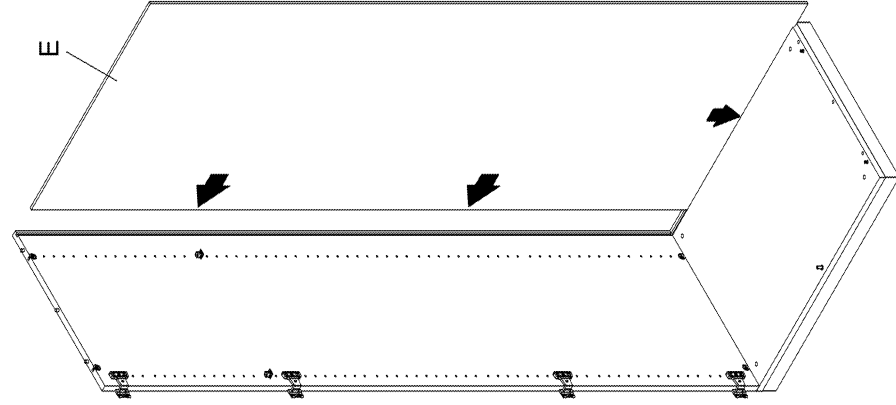
röhr

Montageanleitung
A04125.10



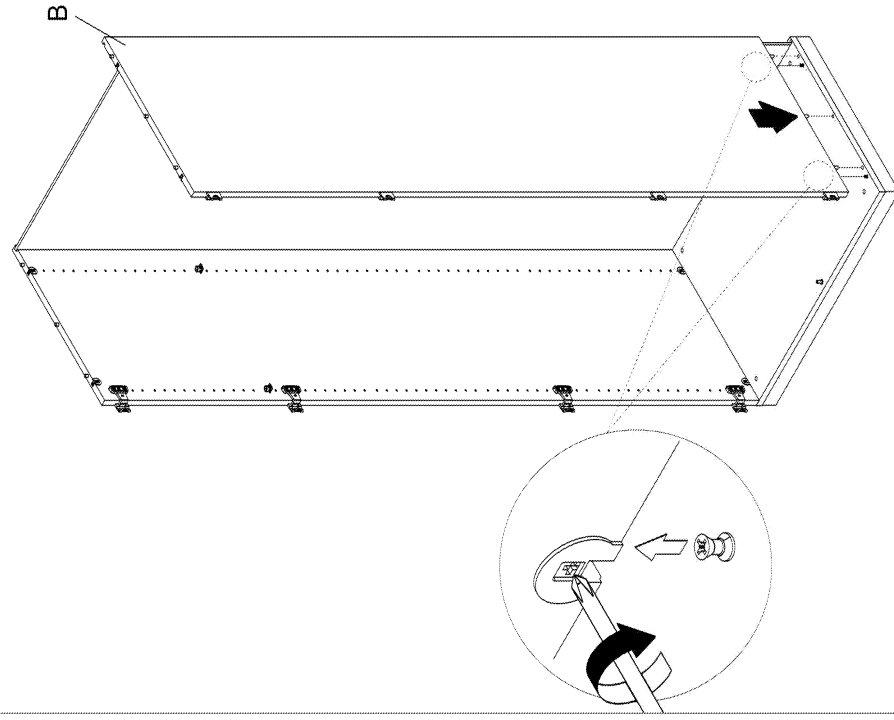
röhr

Montageanleitung
A04125.11



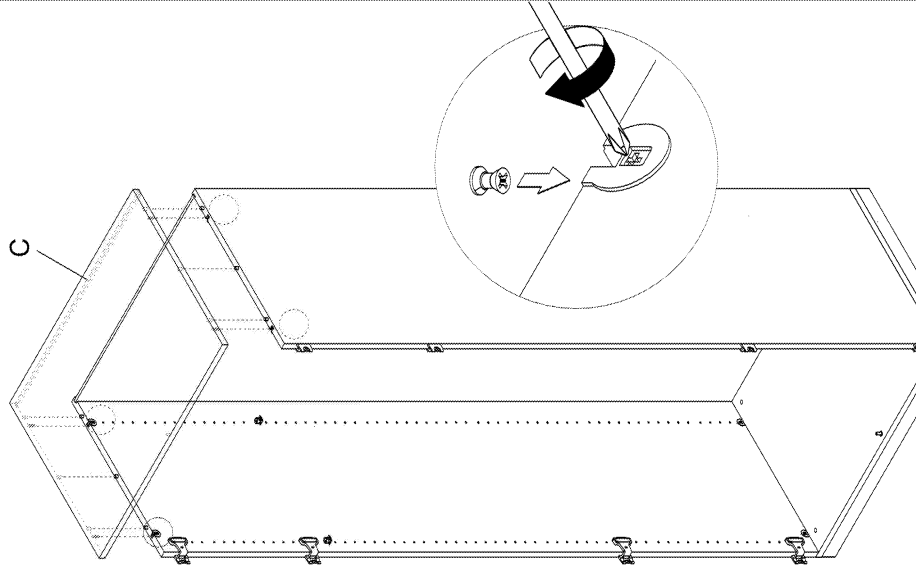
röhr

Montageanleitung
A04125.12



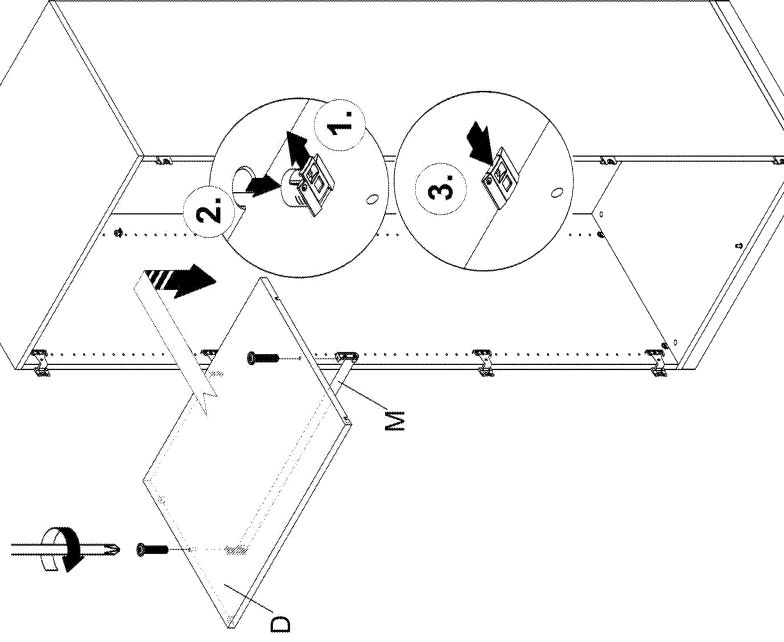
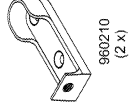
röhr®

Montageanleitung
A04125.13



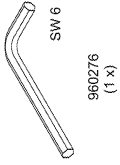
röhr®

Montageanleitung
A04125.14

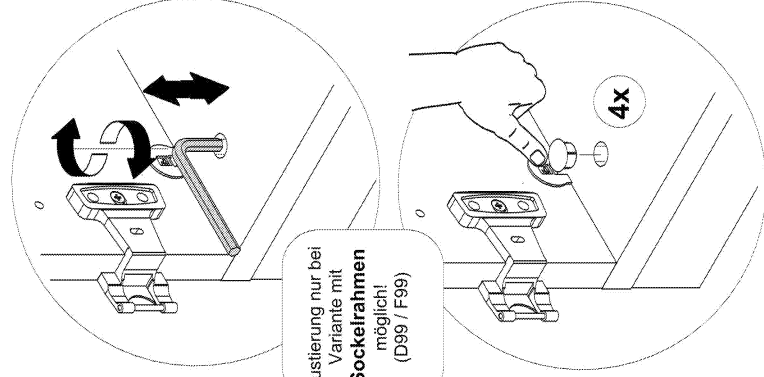


röhr®

Montageanleitung
A04125.15



SW 6



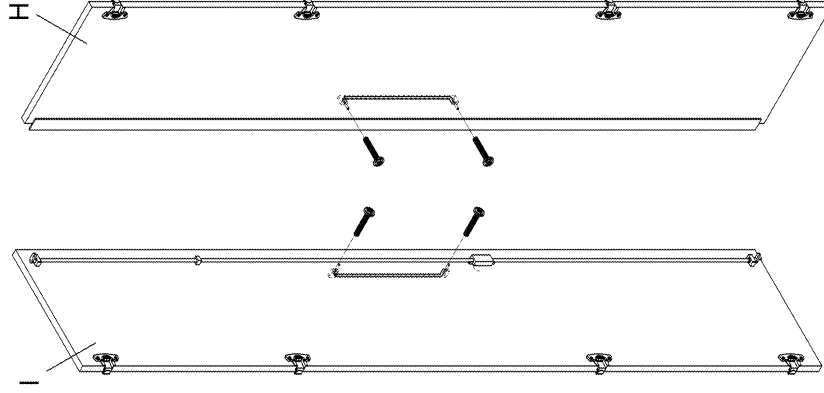
Justierung nur bei
Variante mit
Sockelrahmen
möglich!
(D99 / F99)

röhr®

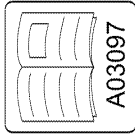
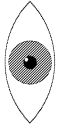
Montageanleitung
A04125.16



M4 x 25

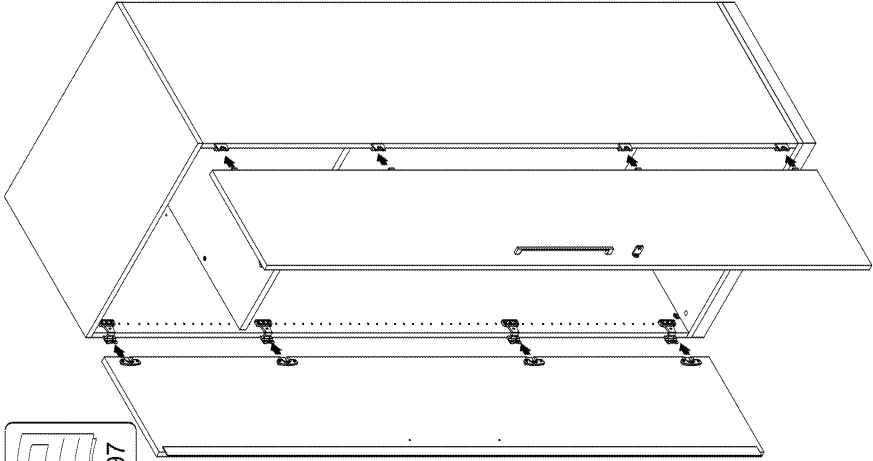


röhr®



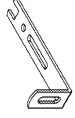
A03097

Montageanleitung A04125.17



röhr®

Montageanleitung A04125.18

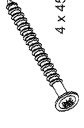


096232
(1 x)



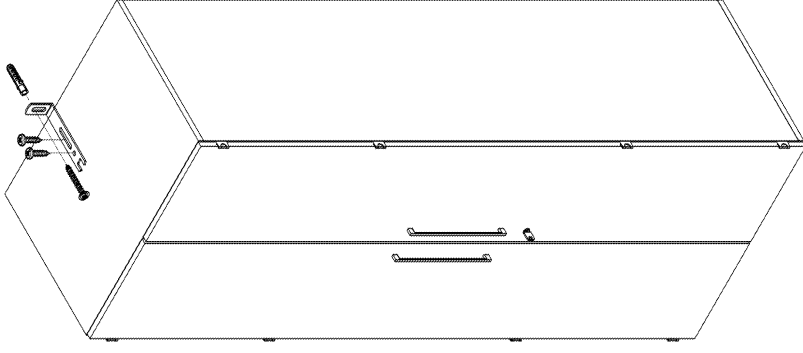
4 x 17

096449
(2 x)



4 x 45

096489
(1 x)



ACHTUNG!

Unterschiedliches Wandmaterial erfordert unterschiedliche Beschläge, Schrauben und Dübel, immer passend zur Wandbeschaffenheit wählen!

Warning!

Different wall materials require different hardware, screws and dowels, please always choose hardware adapted to the wall peculiarities