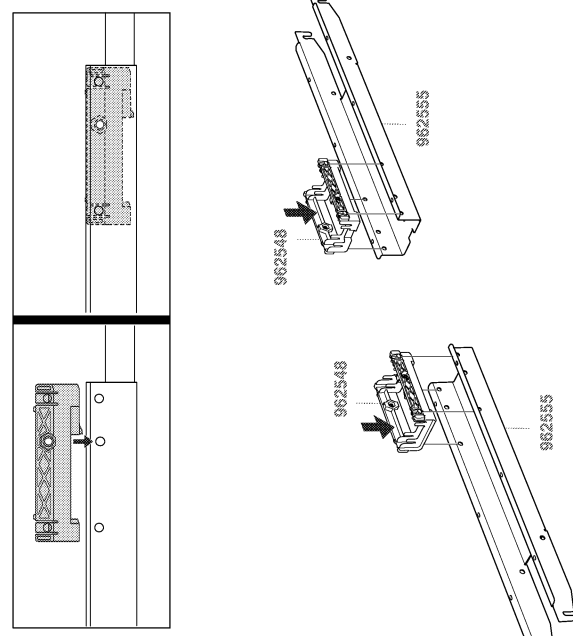
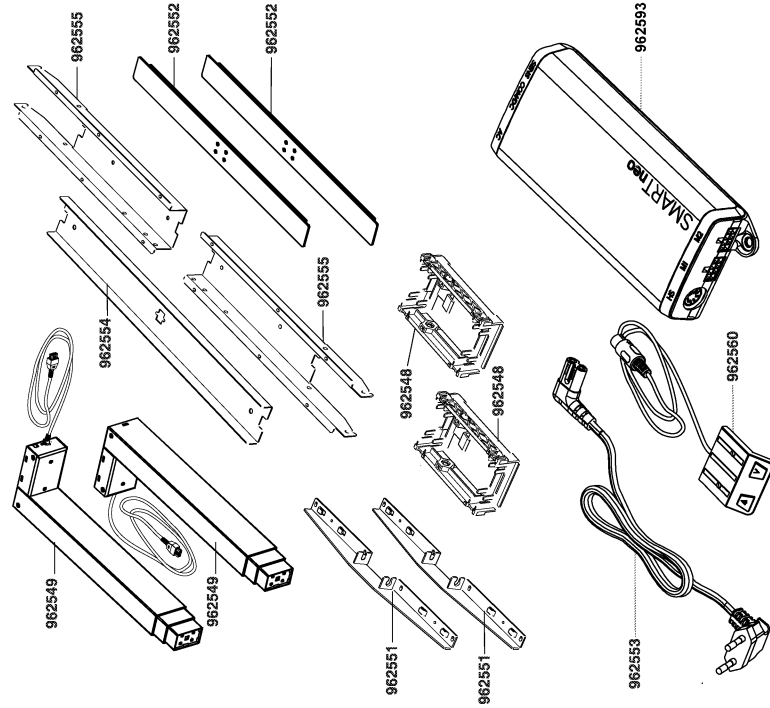
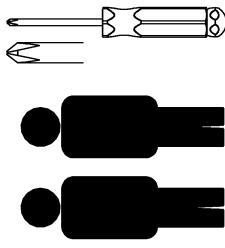


Bitte unbedingt lesen. Bei Nichtbeachtung können wir keine Gewährleistung übernehmen!
 Bitte bewahren Sie diese Montageanleitung für die Produkterkennung (Produktsicherheitsgesetz) und für evtl. spätere Rückfragen (wie z. B. Demontage) auf.
 Bei Weitergabe bzw. Übergabe des Artikels übergeben Sie auch diese Montageanweisung.
 Attention! It is essential to read this. In case of non-compliance we can not accept any liability.
 Please retain these assembly instructions for product identification and all future references i.e. disassembly.

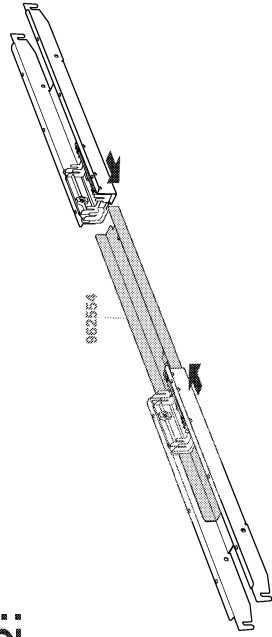
With all transfers or deliveries of this item these assembly instructions should always be forwarded.
 0070319

961575 12 x M8 x 20	961575 18 x 4,5 x 20	096548 SW 5
962564 8 x M8 x 20	962566 12 x	
096509 2 x 3,5 x 15	962566 4 x	



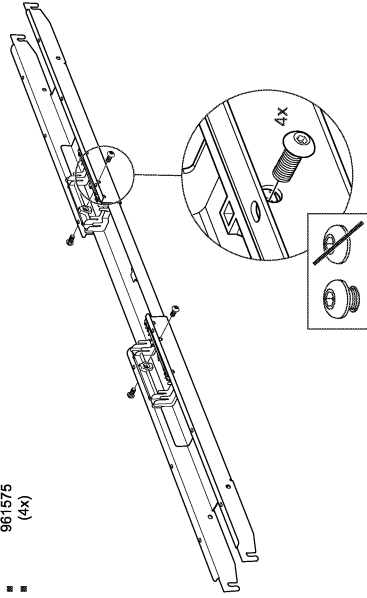
1:

2:



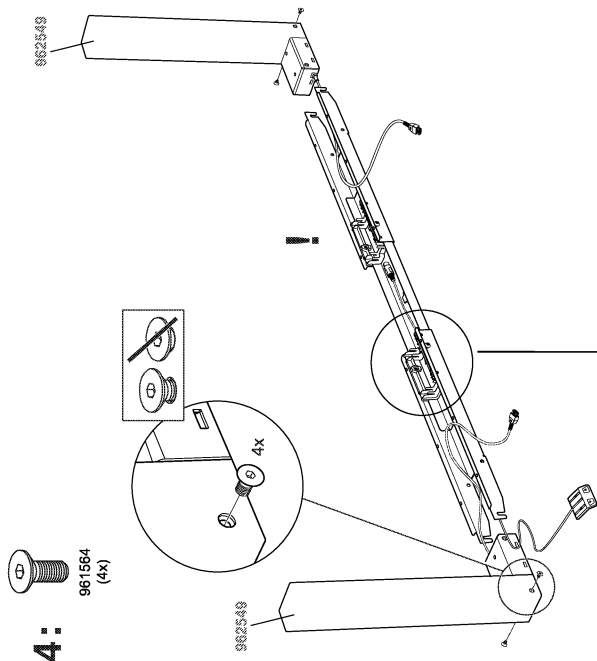
961575
(4x)

3:

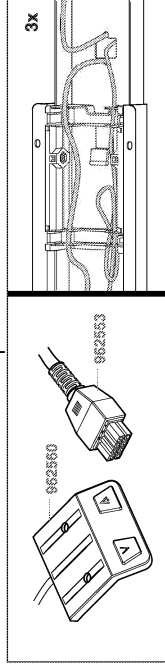


5

4:

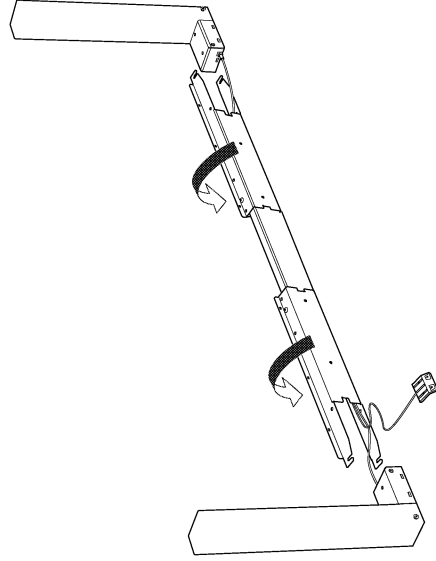


5:

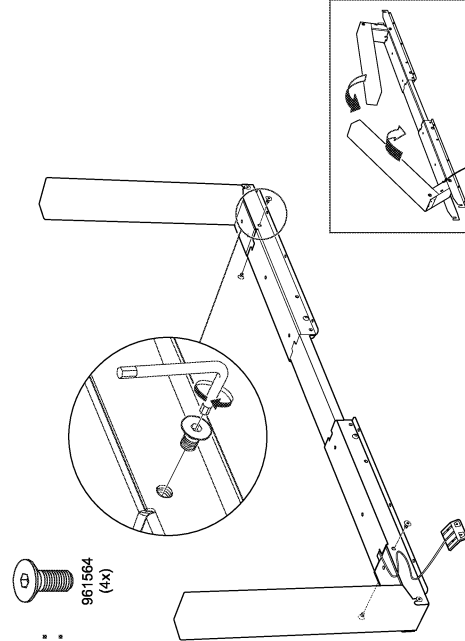


6

6:

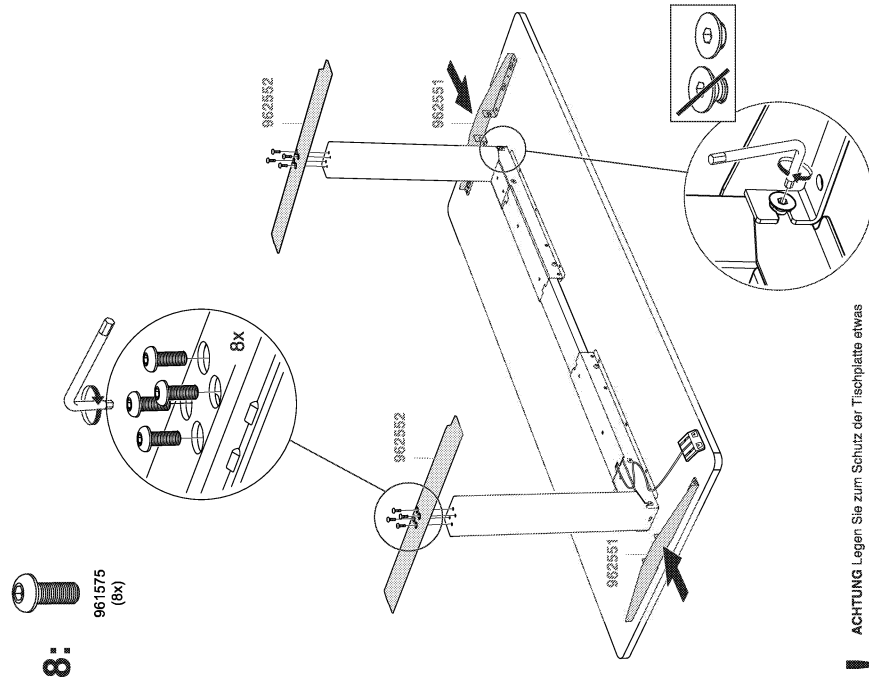


7:



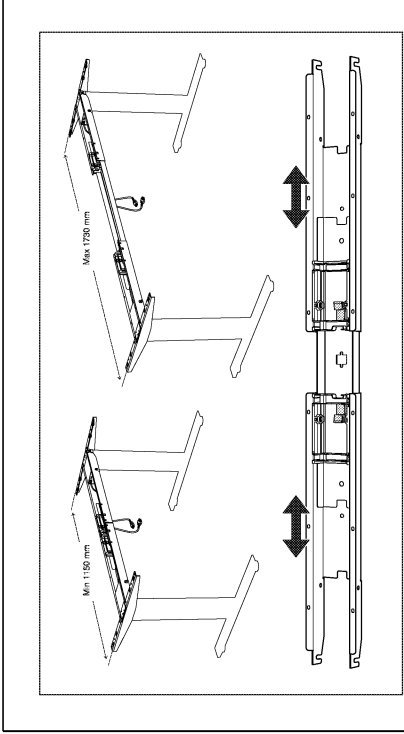
7

8:

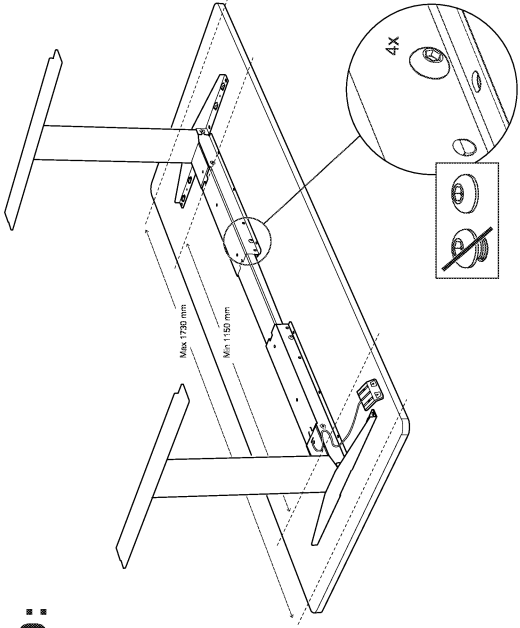


! **ACHTUNG** Legen Sie zum Schutz der Tischplatte etwas unter bevor Sie diese zur Montage des Gestelles positionieren!
NOTE Before turning the table top upside down, place something underneath to protect the surface.

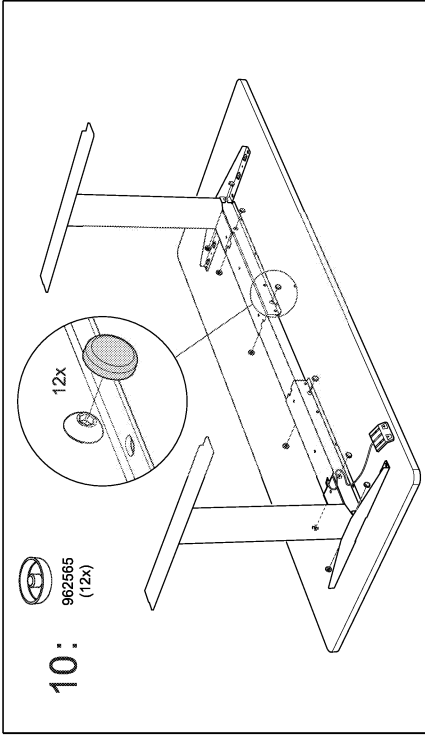
8



9:

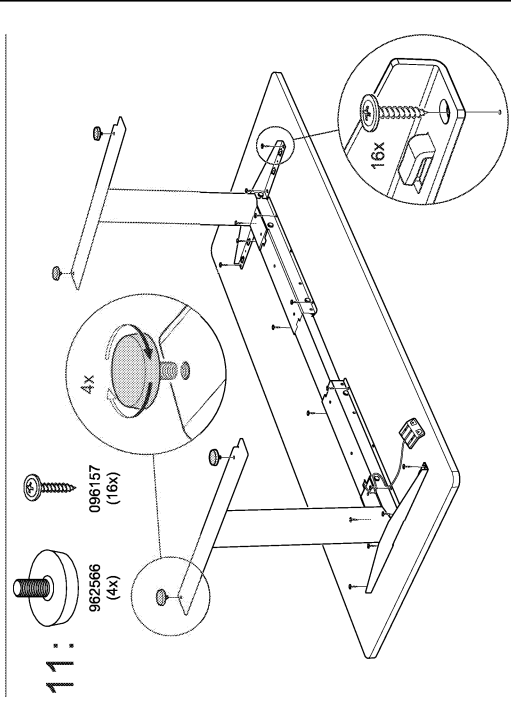


9



10:

962565
(12x)

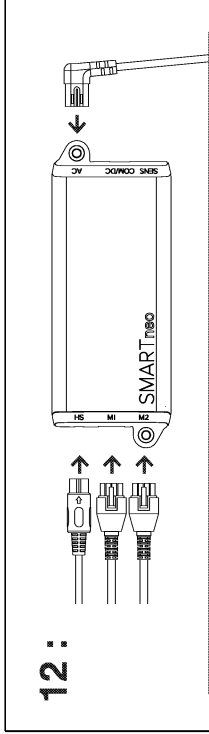


11:

962566
(4x)

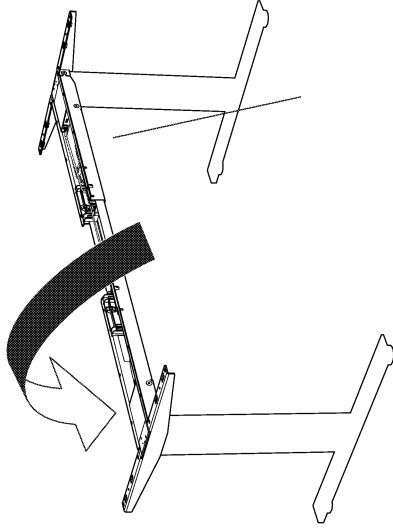
096157
(16x)

10



12:

DE Die Steuerbox kann im Kabellkanal befestigt werden oder unter der Tischplatte (siehe 12.)
EN The control box can be placed into the frame/arm or fixed under the table top (see 12.)

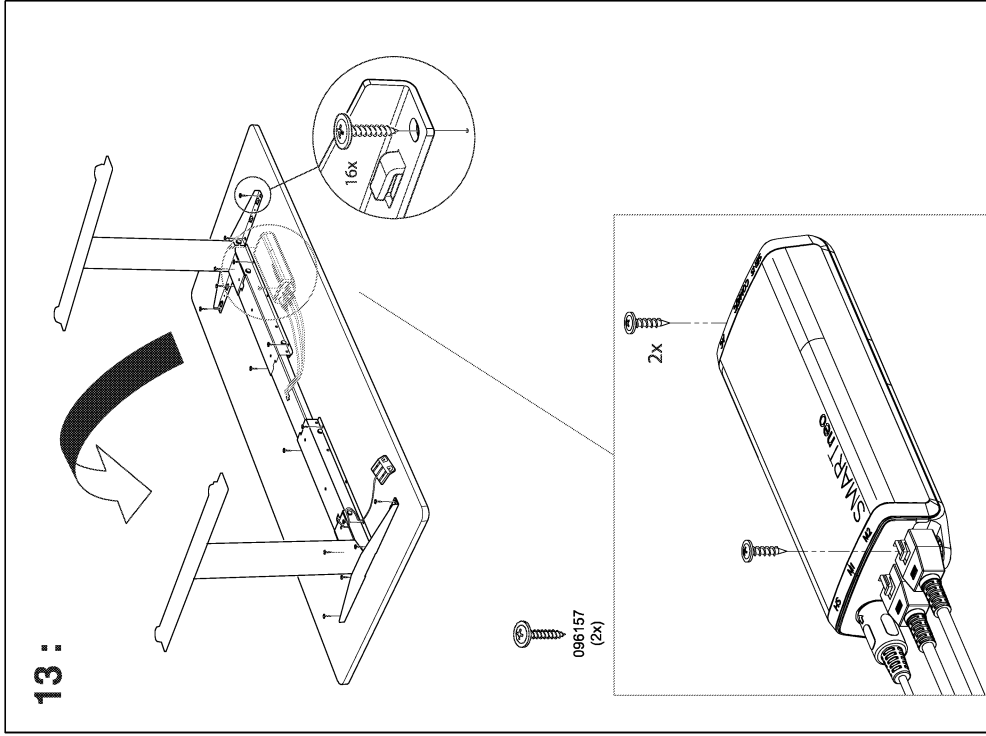


!

ACHTUNG Alle Kabel müssen vor dem Einschalten des Stativs an die Steuerbox angeschlossen werden.

NOTE All cables must be connected to the control box before you plug in the power.

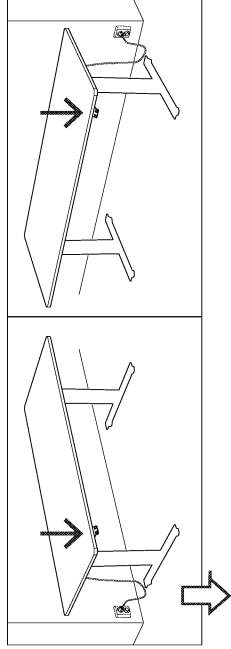
11



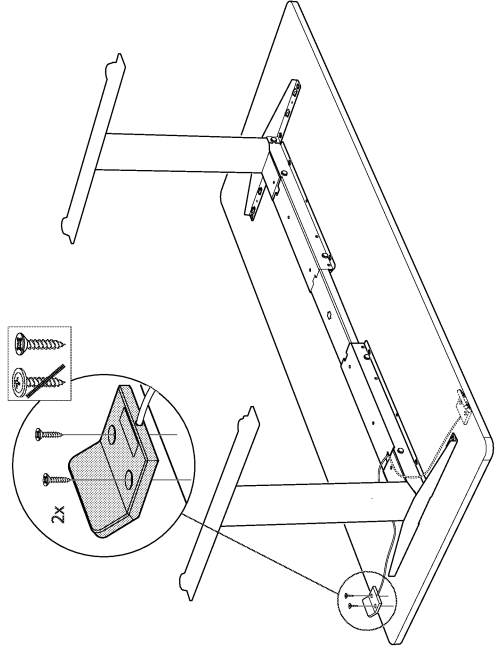
13:

096157
(2x)

12

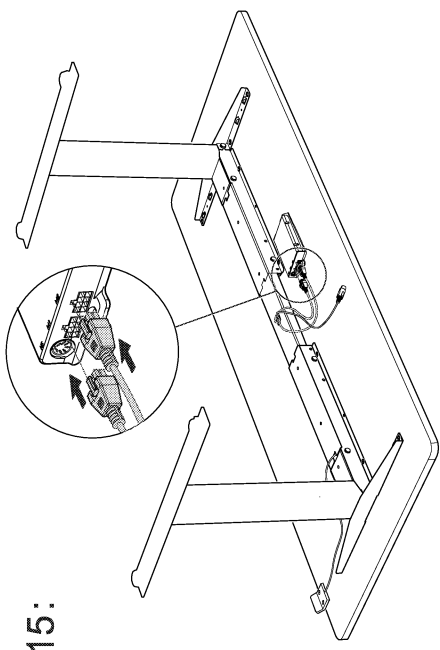


14:
096509
(2x)

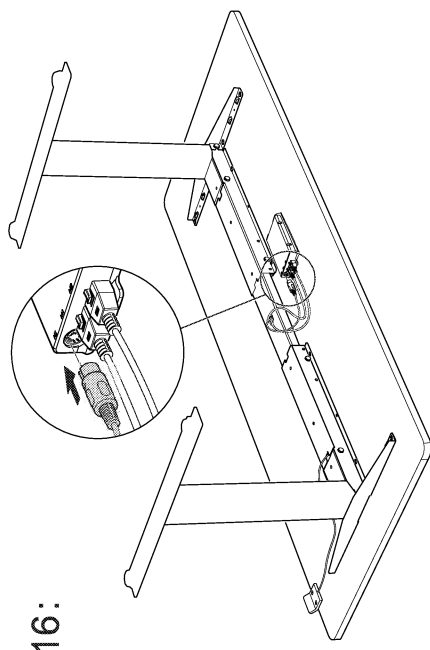


13

15:

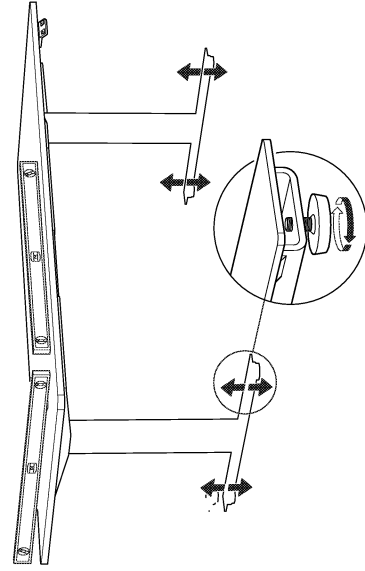


16:



14

17:



15

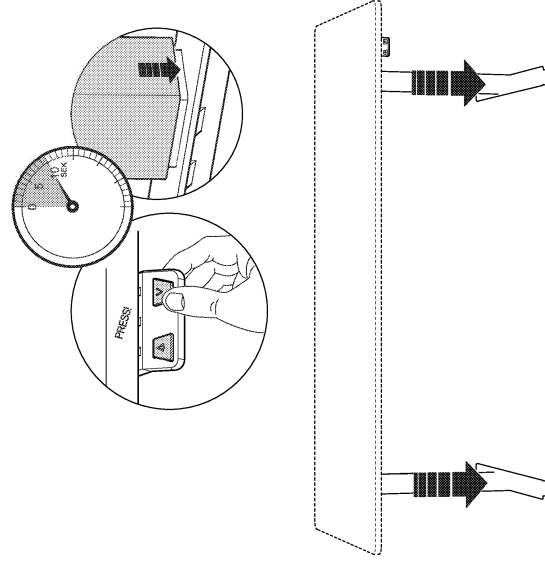
RESETTEN / RESET PROCEDURE

DE

Fahren Sie die Tischplatte mit der Taste "Pfeil nach unten" zum tiefsten Punkt! Die Taste loslassen. Die Taste noch einmal herunterdrücken und sie ca. 10 Sekunden halten bis Sie eine kleine Bewegung der Tischplatte bemerken.

EN

Lower the frame to its lowest position by pressing the down arrow on the hand control. Release the button. Press the button again and keep it pressed for 10 seconds, the reset is now carried out and the frame is ready to use.



16