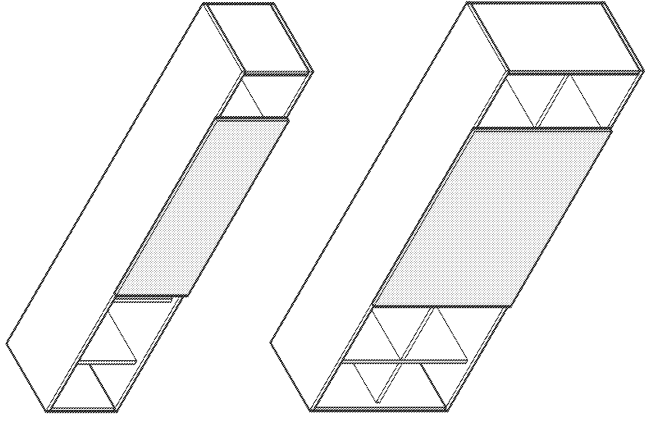


rühr

Rühr-Buch GmbH & Co.KG
 Danmstraße 32
 Germany

Fon +49 (0) 2944 981 198
 Fax +49 (0) 2944 981 310

Montageanleitung A03738.01



Bitte unbedingt lesen. Bei Nichtbeachtung können wir keine Gewährleistung übernehmen!
 Bitte bewahren Sie diese Montageanleitung für die Produkterkennung (Produktsicherheitsgesetz) und für evtl. spätere Rückfragen (wie z.B. Demontage) auf.

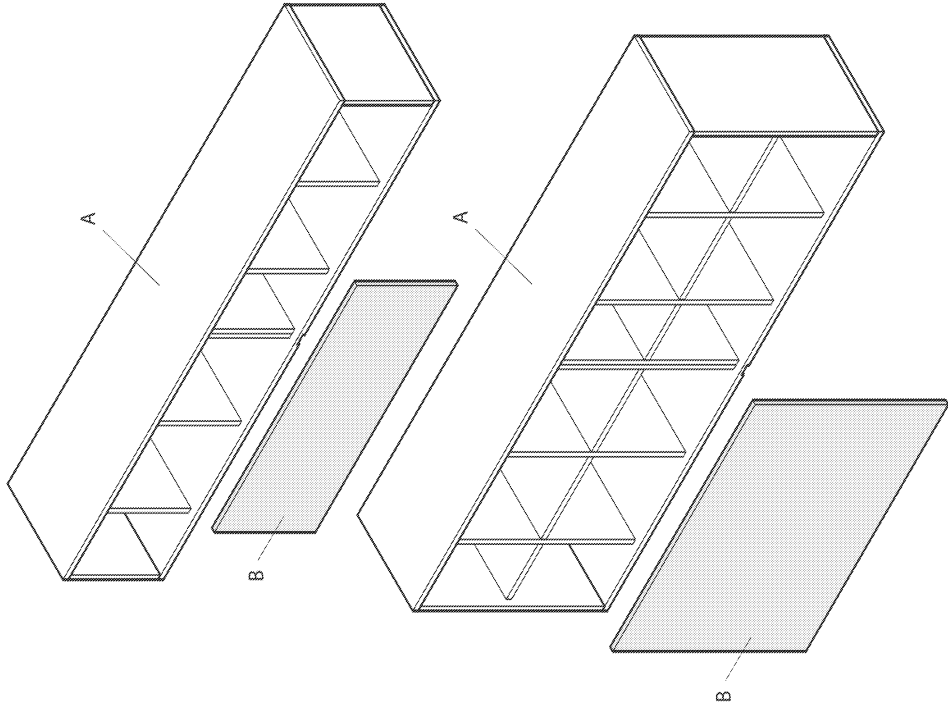
Bei Weitergabe bzw. Übergabe des Artikels übergeben Sie auch diese Montageanweisung.
Attention! It is essential to read this in case of non-compliance we can not accept any liability.
 Please retain these assembly instructions for product identification and all future references i.e. disassembling

With all transfers or deliveries of this item these assembly instructions should always be forwarded.

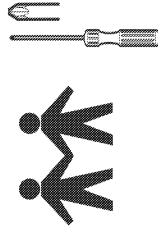
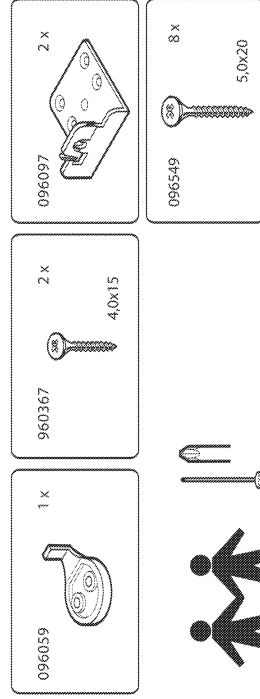
0170419

rühr

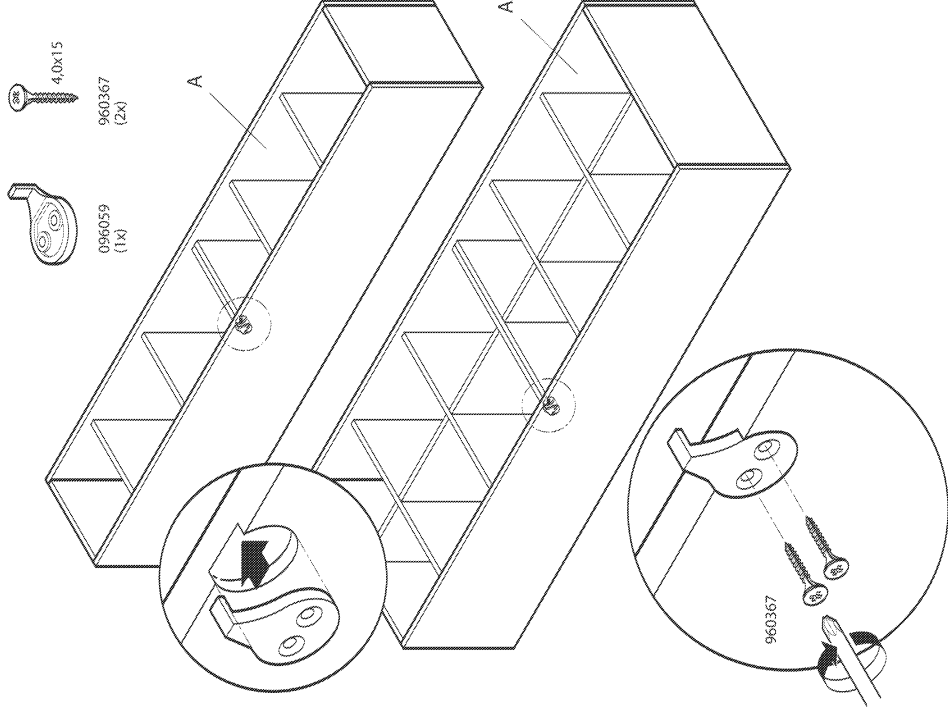
Montageanleitung A03738.02

**rühr**

Montageanleitung A03738.03

**rühr**

Montageanleitung A03738.04



Möbelpflege?

Die Möbel sind mit einer hochwertigen Melaminharzoberfläche versehen.
 Melaminharzoberflächen sind sehr kratzresistent, weigern sich kräftig, schmutzabweisend,
 lichtecht und gegen Feuchtigkeit (nicht-Nässe) resistent.

Herkömmliche Reinigungsmittel wie Glasreiniger und feuchte Putztücher sind für eine Reinigung
 und Pflege völlig ausreichend. Hartnäckige Flecken können auch mit Waschbenzin oder
 Acetonmischern mäßig entfernt werden, ohne dass die Oberfläche angegriffen wird.

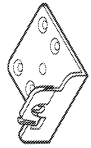
rühr®

Montageanleitung
A03738.05

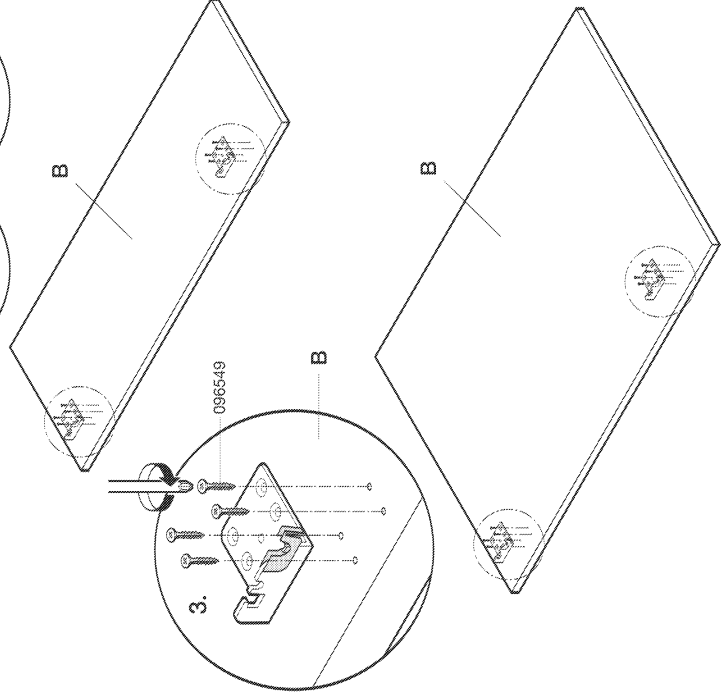
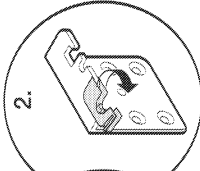
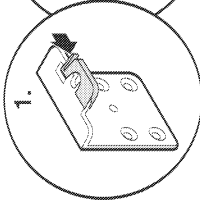


5.0X20

096549
8x

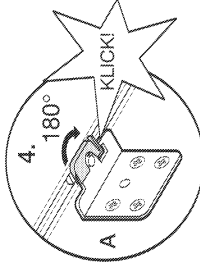
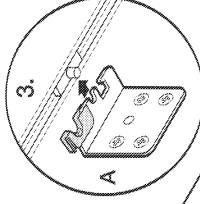


096097
2x



rühr®

Montageanleitung
A03738.06



4. 180°
KLIICK!

