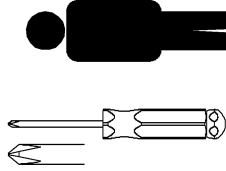
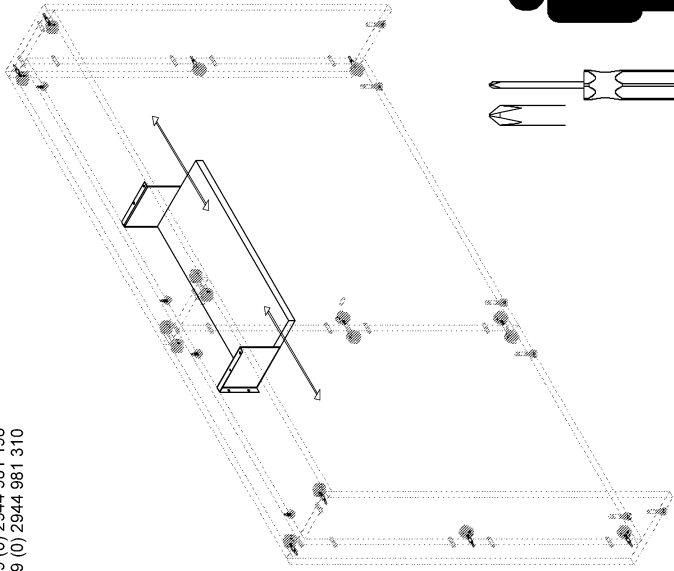




Montageanleitung A03834.01

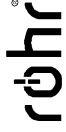
Röhr-Bush GmbH & Co. KG
Dammstraße 32
33397 Rietberg
Germany
Fon +49 (0) 2944 981 198
Fax +49 (0) 2944 981 310



Bitte unbedingt lesen. Bei Nichtbeachtung können wir keine Gewährleistung übernehmen!
Bitte bewahren Sie diese Montageanleitung für die Produktkennung (Produktsicherheitsgesetz) und für evtl. spätere Rückfragen (wie z.B. Demontage) auf.
Bei Weitergabe bzw. Übergabe des Artikels übergeben Sie auch diese Montageanweisung.
Attention! It is essential to read this. In case of non-compliance we can not accept any liability.
Please retain these assembly instructions for product identification and all future references i.e. disassembly.

With all transfers or deliveries of this item these assembly instructions should always be forwarded.

0120115



Montageanleitung A0383.02

1 x



02_962312

1 x



02_962313

8 x



02_096449

ACHTUNG!

Unterschiedliches Wandmaterial erfordert unterschiedliche Beschläge, Schrauben und Dübel, immer passend zur Wandbeschaffenheit wählen!

Warning!

Different wall materials require different hardware, screws and dowels, please always choose hardware adapted to the wall peculiarities



Montageanleitung A03834.03



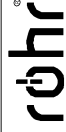
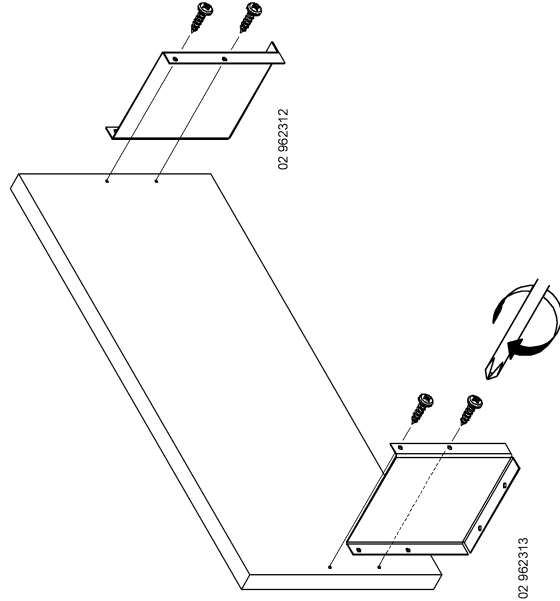
02_096449
(4x)



02_962312
(1x)



02_962313
(1x)



Montageanleitung A03834.04



02_096449
(8x)

