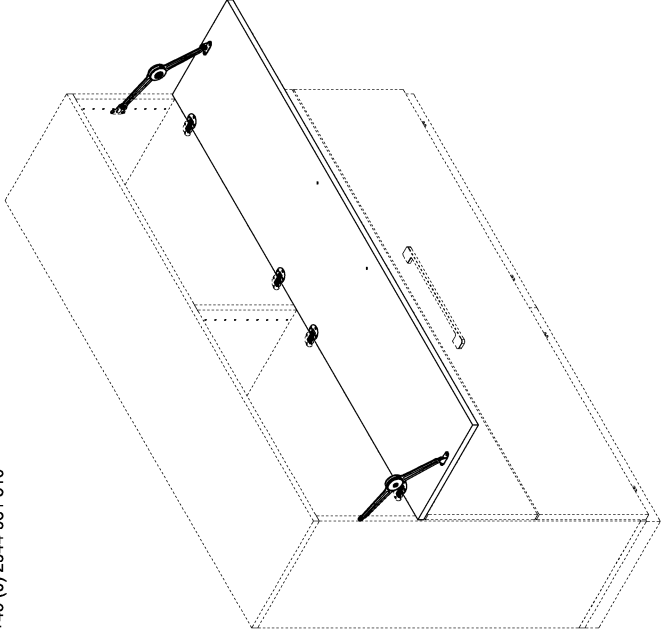


röhr

Röhr-Bush GmbH & Co. KG
 Dammstraße 32
 33397 Rietberg
 Germany
 Fon +49 (0) 2944 981 198
 Fax +49 (0) 2944 981 310

Montageanleitung A04217.01



Bitte unbedingt lesen. Bei Nichtbeachtung können wir keine Gewährleistung übernehmen!
 Bitte bewahren Sie diese Montageanleitung für die Produktkennung (Produktsicherheitsgesetz) und für evtl. spätere Rückfragen (wie z. B. Demontage) auf.
 Bei Weitergabe bzw. Übergabe des Artikels übergeben Sie auch diese Montageanleitung.
 Attention! It is essential to read this. In case of non-compliance we cannot accept any liability.
 Please retain this assembly instruction for product identification and all future references e.g. disassembly.
 With all transfers or deliveries of this item this assembly instruction should always be forwarded.

0110221

röhr

Montageanleitung A04217.02

02 097761



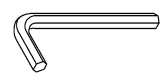
02 096424



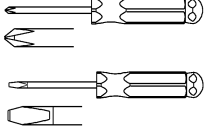
M 4 x 25



Beschlagnuten können aufgrund von standardisierten Produktionsprozessen einen Überschuss an Beschlägen enthalten!
 The content of fittings may be higher than listed because of universal fitting-packages!
 Griffe variieren in Form und Position in den Programmen!
 Position and Design of Handles can be different than shown!



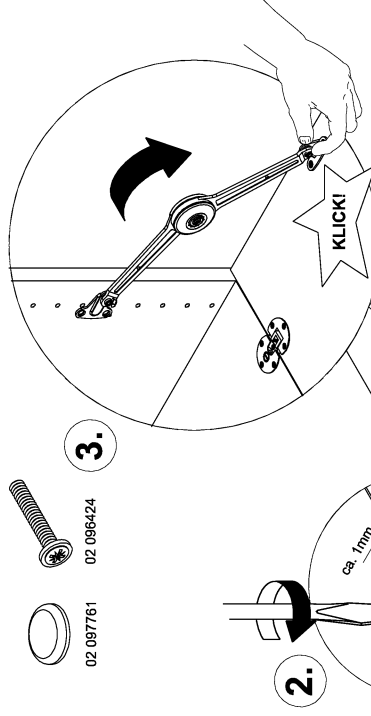
SW 4

**röhr**

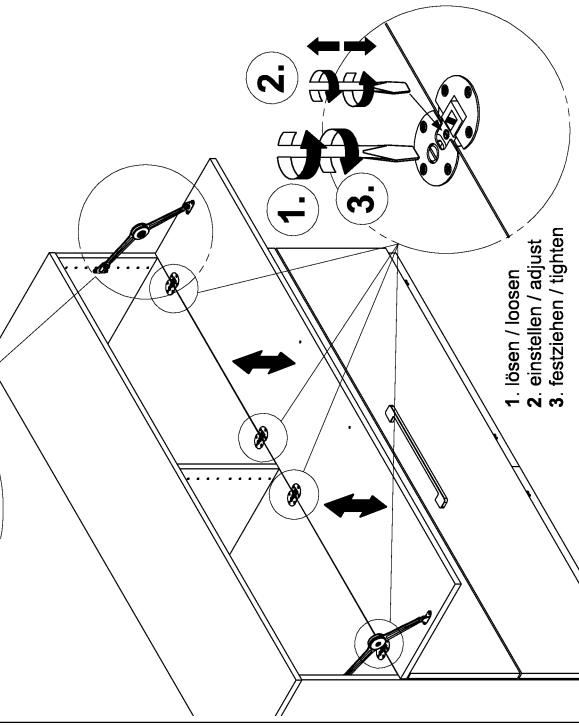
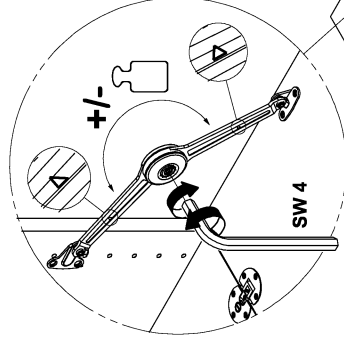
Montageanleitung A04217.03

02 097761

02 096424

**röhr**

Montageanleitung A04217.04



1. lösen / loosen
2. einstellen / adjust
3. festziehen / tighten