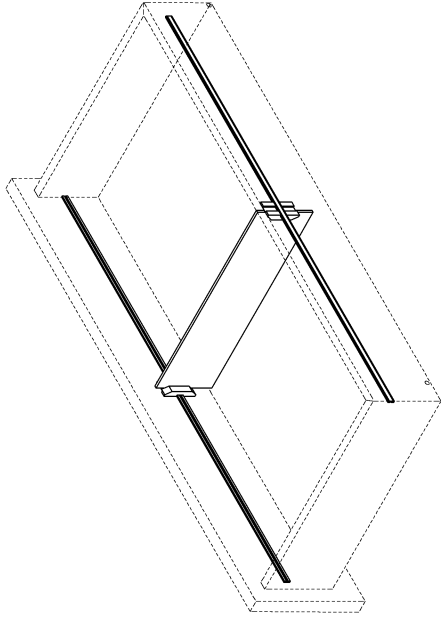


**röhr****Montageanleitung  
A04190.01**

Röhr-Bush GmbH & Co. KG  
 Dämmstraße 32  
 33397 Rietberg  
 Germany  
 Fon +49 (0) 2944 981 198  
 Fax +49 (0) 2944 981 310



Bitte unbedingt lesen. Bei Nichtbeachtung können wir keine Gewährleistung übernehmen!  
 Bitte bewahren Sie diese Montageanleitung für die Produktkennung (Produktsicherheitsgesetz) und für evtl. spätere Rückfragen (wie z.B. Demontage) auf.  
 Bei Weitergabe bzw. Übergabe des Artikels übergeben Sie auch diese Montageanleitung.  
 Attention! It is essential to read this. In case of non-compliance we can not accept any liability.  
 Please retain these assembly instruction for product identification and all future references e.g. disassembly.

With all transfers or deliveries of this item these assembly instruction should always be forwarded.

0070720

**röhr****Montageanleitung  
A04190.02**

02 093025  
 865: 1 x  
 866: 2 x



02 960008  
 865: 1 x  
 866: 2 x



02 960086  
 865: 2 x  
 866: 4 x



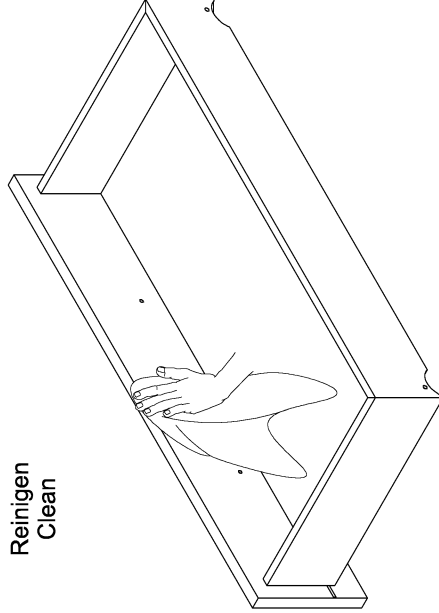
02 094083  
 1 x



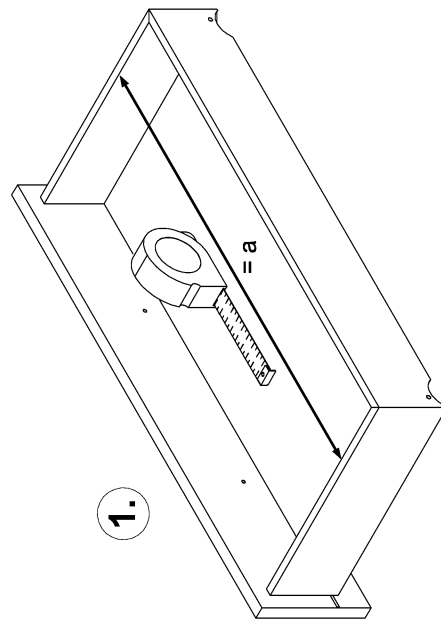
Beschlägen können aufgrund von standardisierten Produktionsprozessen einen Überschuss an Beschlägen enthalten!  
 The content of fittings maybe higher than listed because of universal fitting-package!

**röhr****Montageanleitung  
A04190.03**

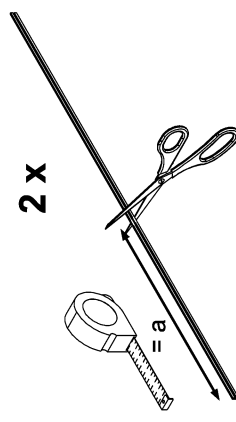
Reinigen  
 Clean

**röhr****Montageanleitung  
A04190.04**

02 960008  
 (1-2 x)



1.

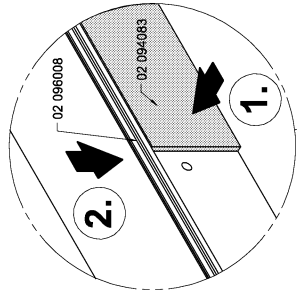
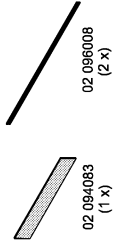


2.

2 x

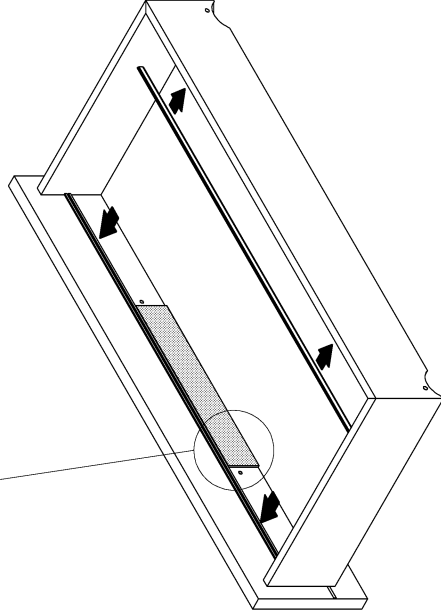
**röhr**

**Montageanleitung  
A04190.05**



Schablone 02 094083 nutzen, um OrgaStripes 02 096008 auf gleicher Höhe einzukleben. Schablone nach Montage entfernen.

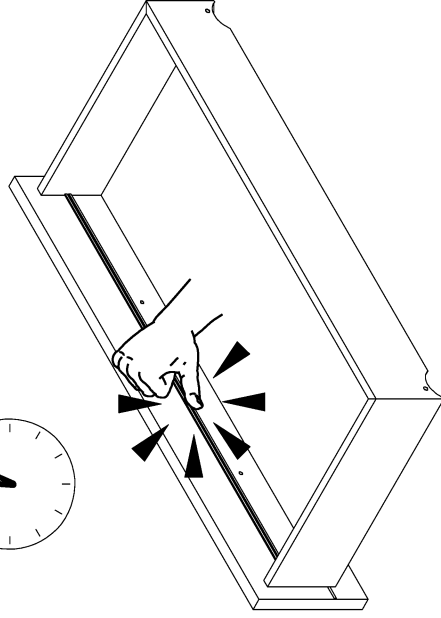
Use template 02 094083 to attach OrgaStripes 02 096008 at the same height. Remove template after assembly.



**röhr**

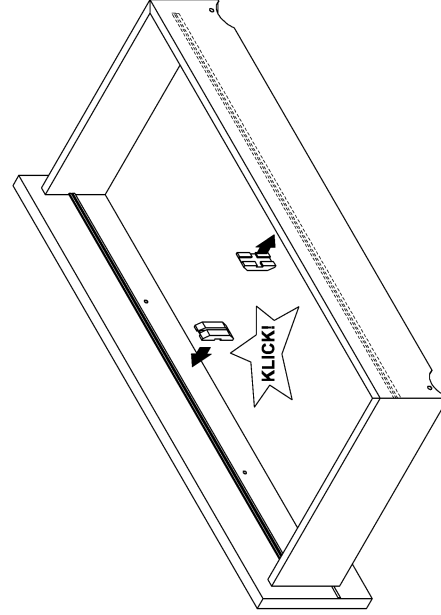
**Montageanleitung  
A04190.06**

**5 SEC**



**röhr**

**Montageanleitung  
A04190.07**



**röhr**

**Montageanleitung  
A04190.08**

