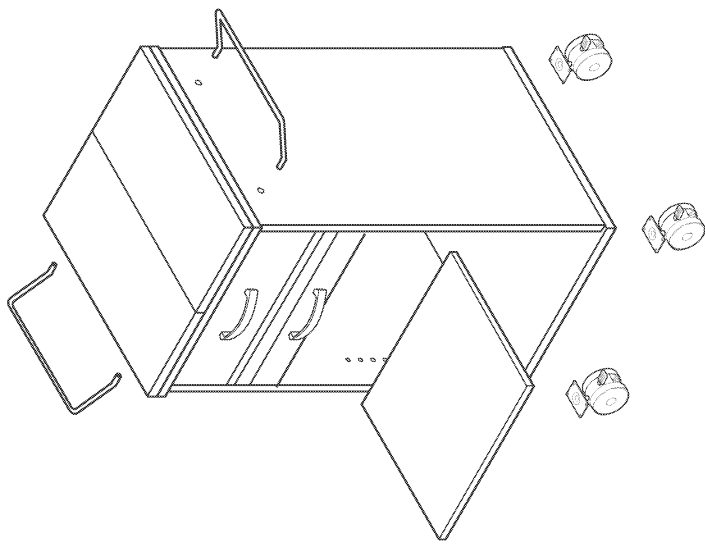


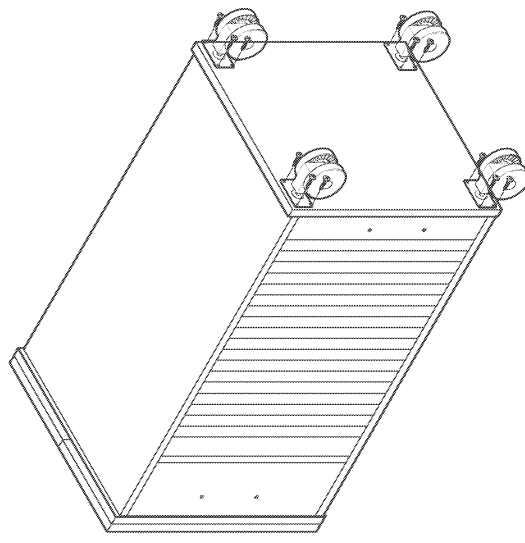
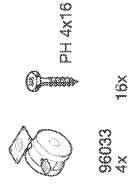
Bitte unbedingt lesen. Bei Nichtbeachtung können wir keine Gewährleistung übernehmen!
Bitte bewahren Sie diese Montageanleitung für die Produktkennung (Produktsicherheitsgesetz) und für evtl. spätere Rückfragen (wie z.B. Demontage) auf.
Bei Weitergabe bzw. Übergabe des Artikels übergeben Sie auch diese Montageanweisung.
Attention! It is essential to read this. In case of non-compliance we can not accept any liability.
Please retain these assembly instructions for product identification and all future references i.e. disassembling

With all transfers or deliveries of this item these assembly instructions should always be forwarded.

0171116

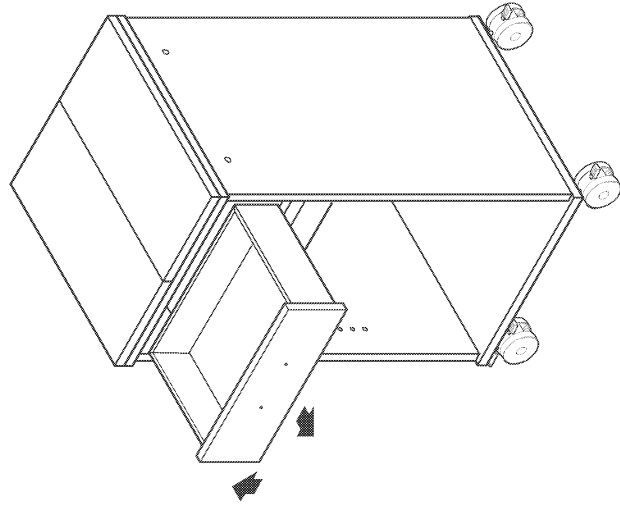


96270 2 x	961974 4 x	961973 4 x
096274 1 x	096652 4 x	096617 4 x
096572 2 x	096582 2 x	096424 2 x
096033 4 x 16 x	097198 1 x	961997 4x

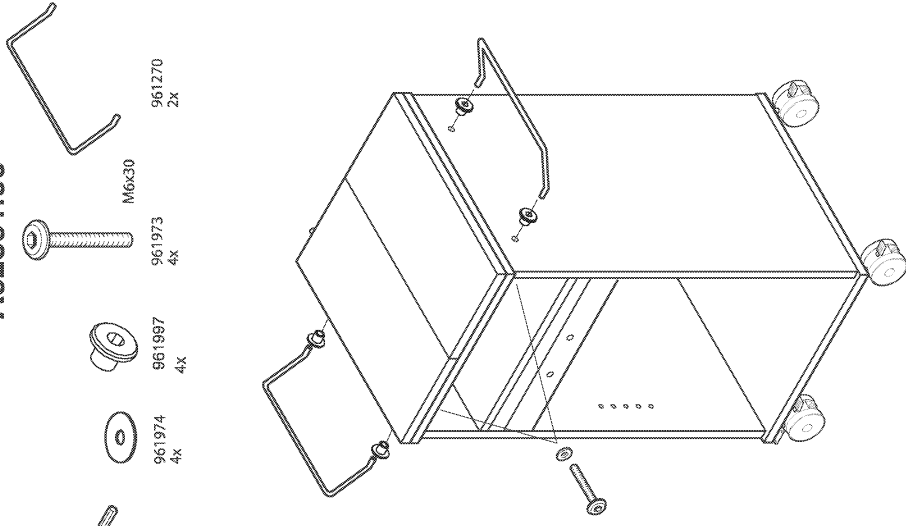




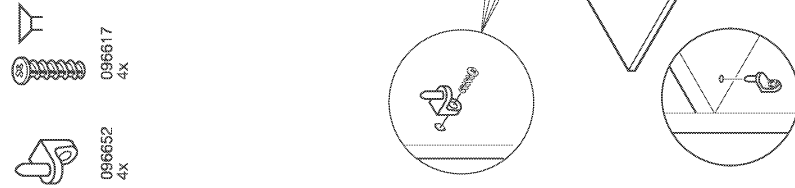
Aufbauanleitung-Service Card A02801.05



Aufbauanleitung-Service Card A02801.06



Aufbauanleitung-Service Card A02801.07



Aufbauanleitung-Service Card A02801.08

