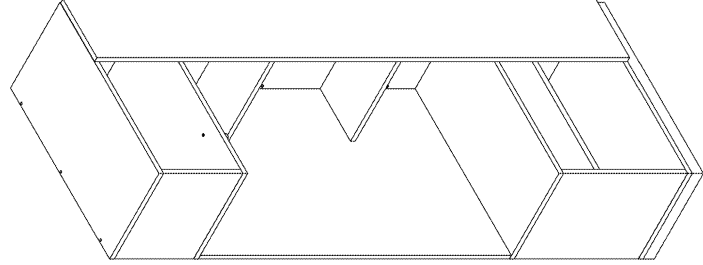


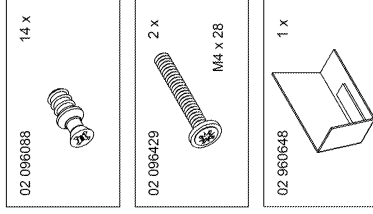
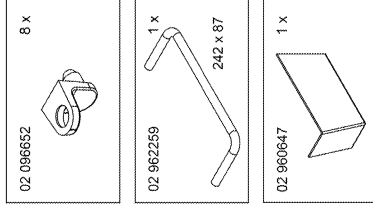
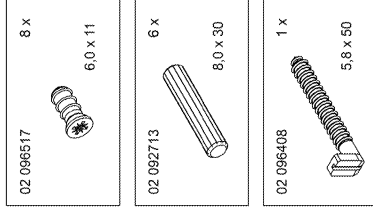
**röhr****Garderoelement  
A04230.01**

Röhr-Bush GmbH & Co. KG  
 Dammstraße 32  
 33397 Rietberg  
 Germany  
 Fon +49 (0) 2944 981 198  
 Fax +49 (0) 2944 981 310

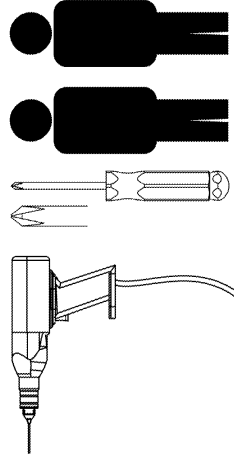
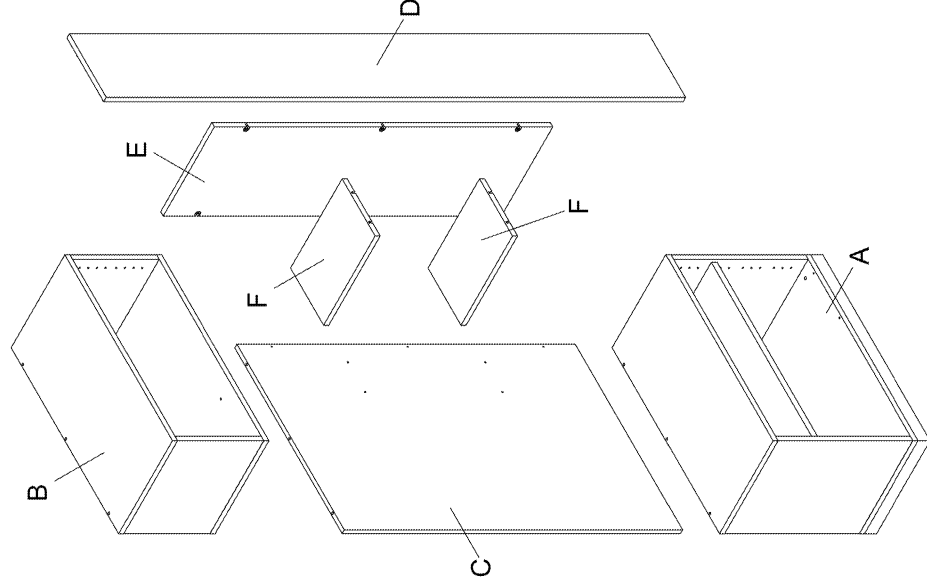
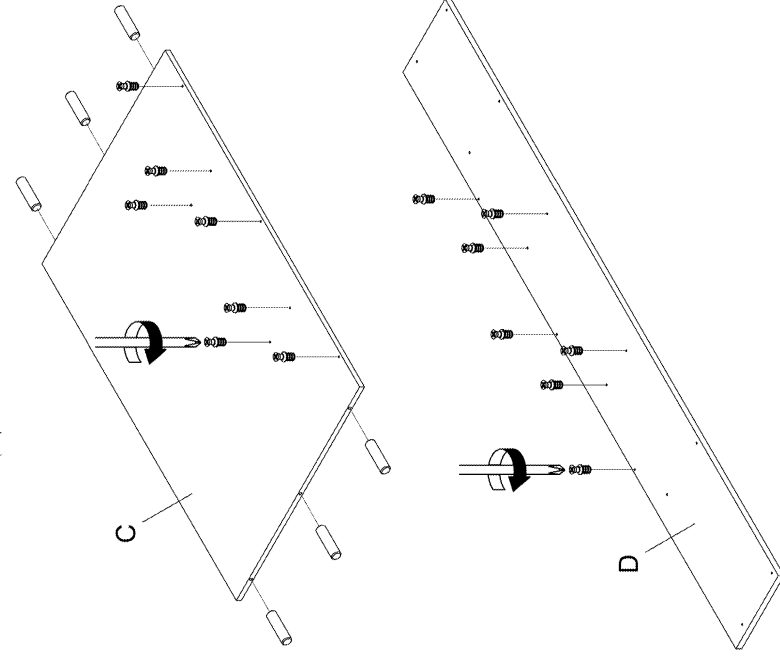
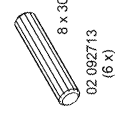


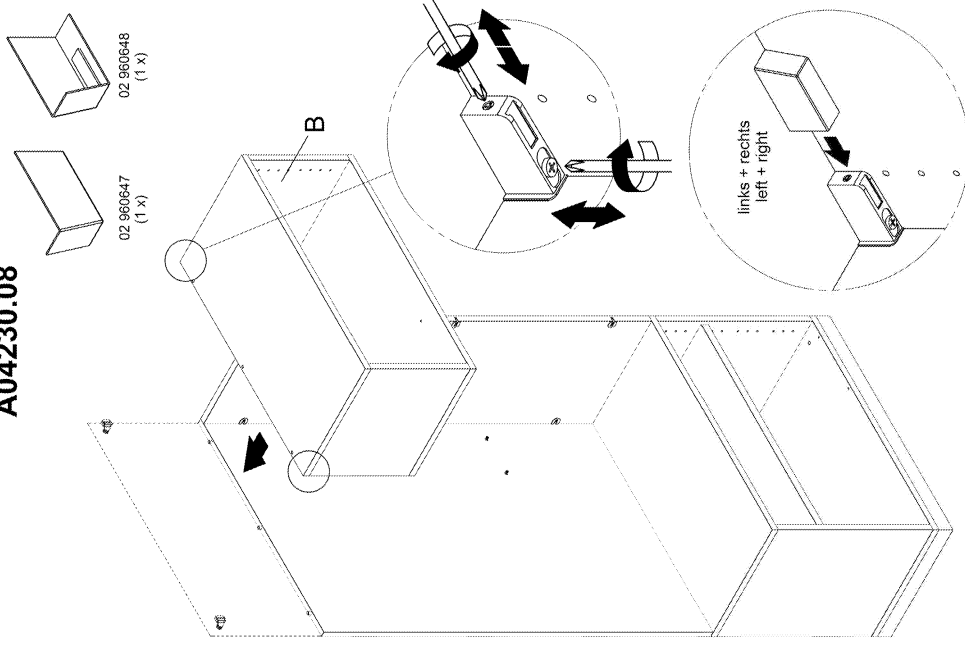
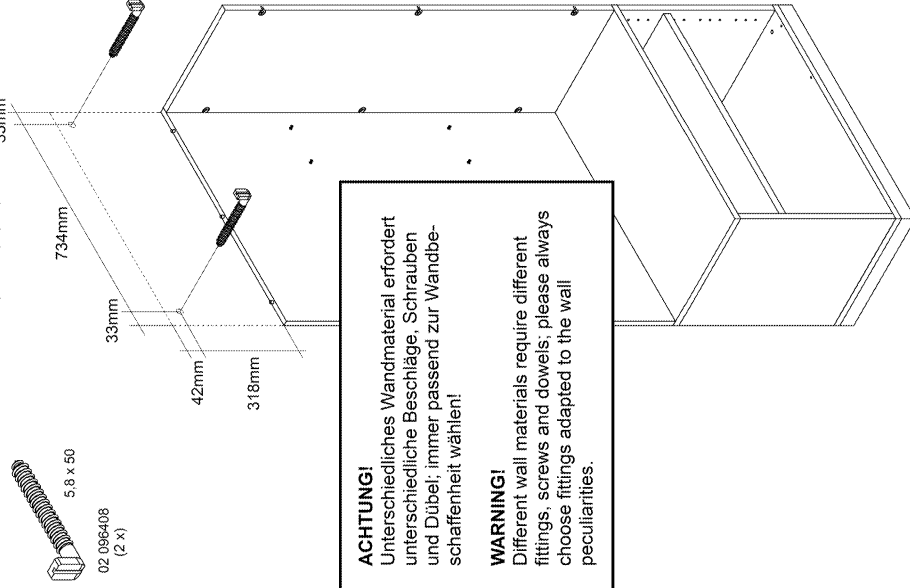
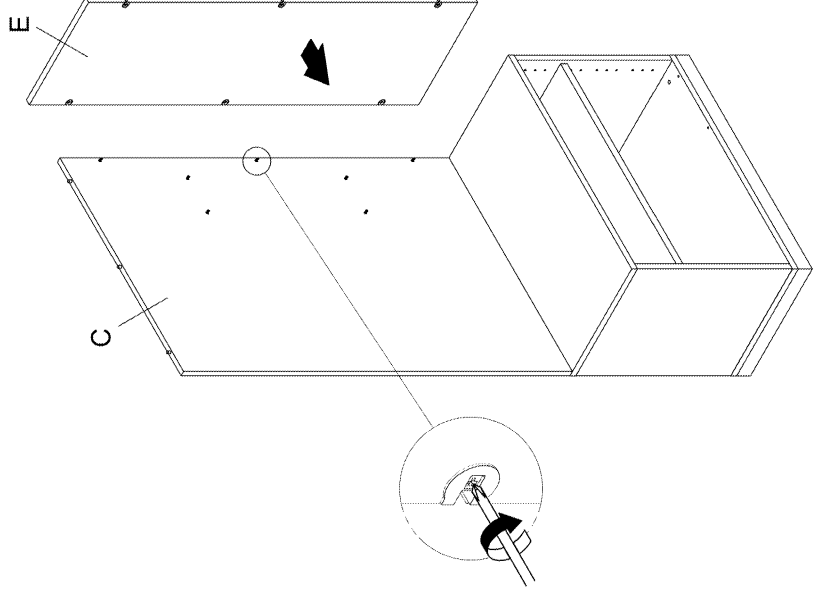
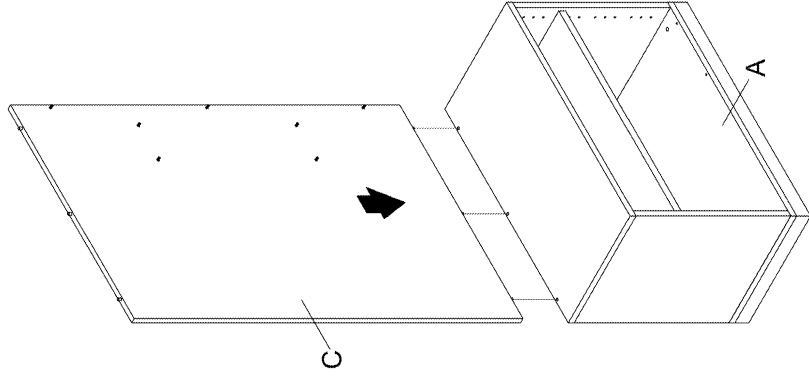
Bitte unbedingt lesen. Bei Nichtbeachtung können wir keine Gewährleistung übernehmen!  
 Bitte bewahren Sie diese Montageanleitung für die Produktkennung (Produktsicherheitsgesetz) und für evtl. spätere Rückfragen (wie z.B. Demontage) auf.  
 Bei Weitergabe bzw. Übergabe des Artikels übergeben Sie auch diese Montageanweisung.  
 Attention! It is essential to read this. In case of non-compliance we can not accept any liability.  
 Please retain these assembly instructions for product identification and all future references i.e. disassembly.

With all transfers or deliveries of this item these assembly instructions should always be forwarded.  
 0130722

**röhr****Montageanleitung  
A04230.02**

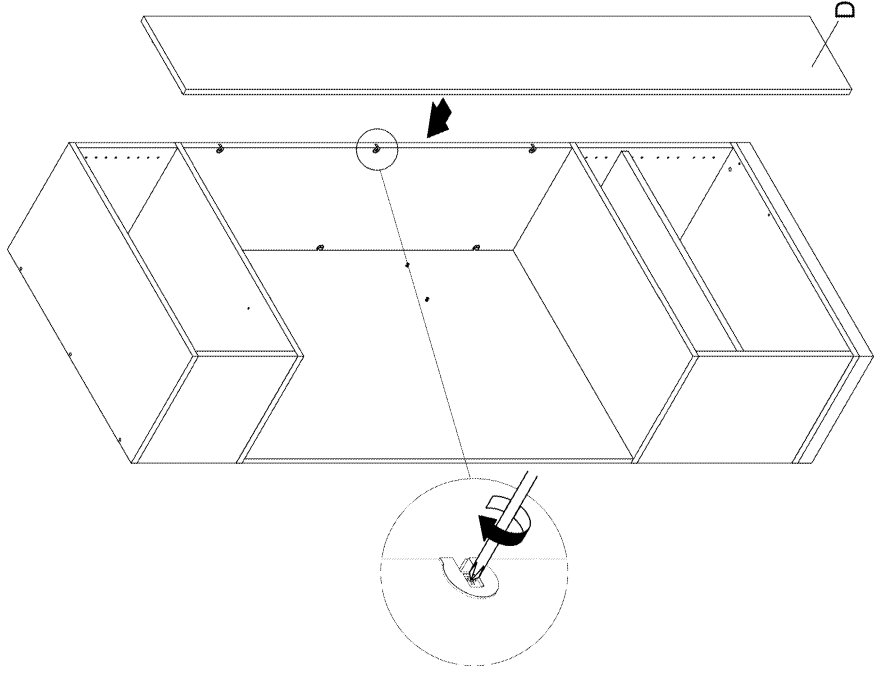
Beschlügen können aufgrund von standardisierten Produktionsprozessen einen Überschuss an Beschlägen enthalten!  
 The content of fittings maybe higher than listed because of universal Fitting-Packages!

**röhr****Montageanleitung  
A04230.03****röhr****Montageanleitung  
A04230.04**



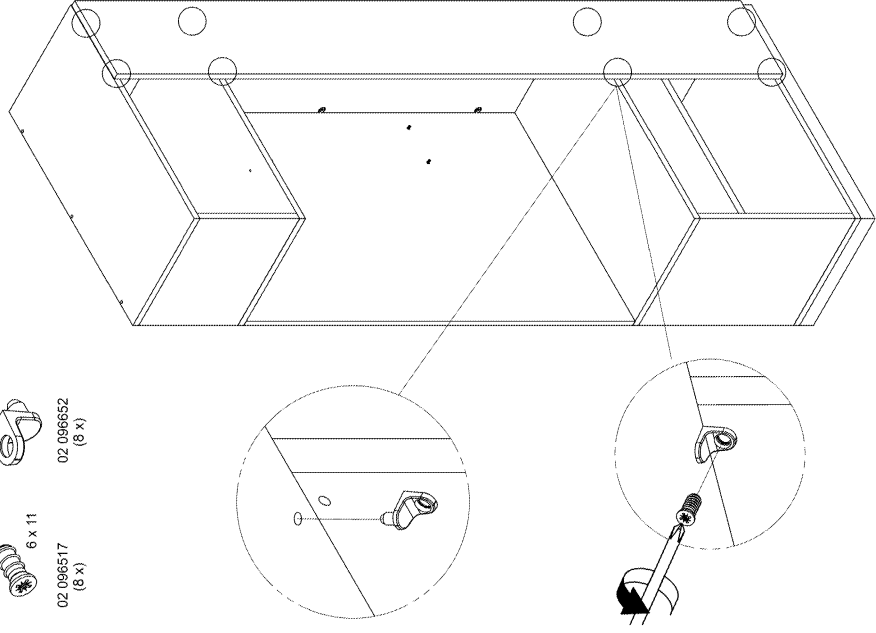
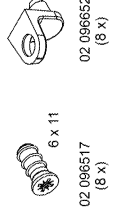
**röhr**

Montageanleitung  
A04230.09



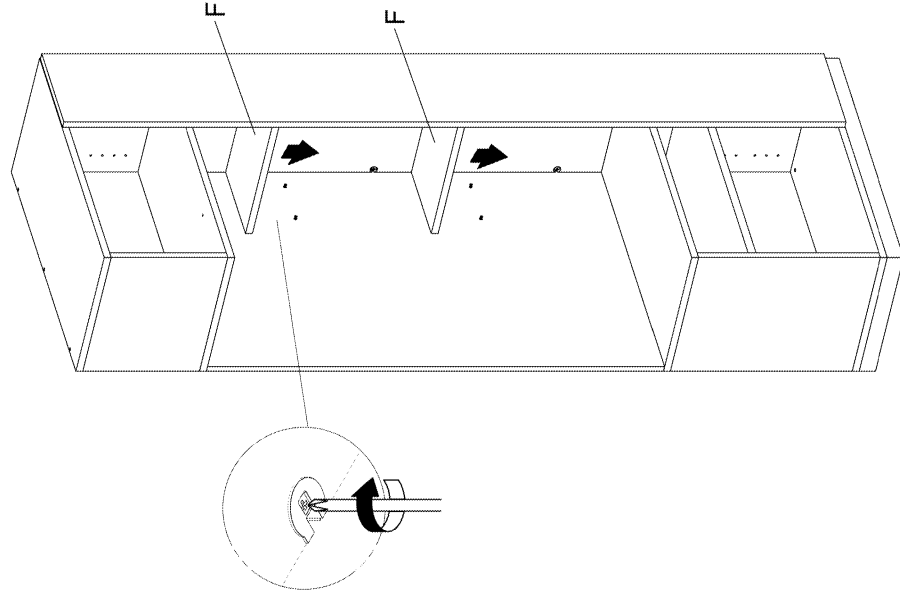
**röhr**

Montageanleitung  
A04230.10



**röhr**

Montageanleitung  
A04230.11



**röhr**

Montageanleitung  
A04230.12

