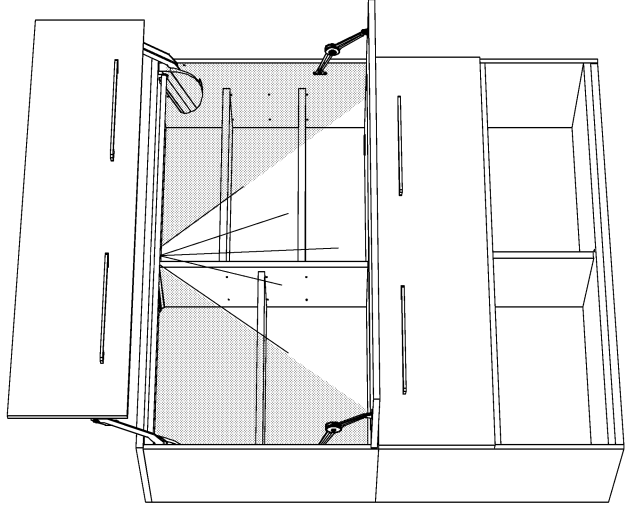


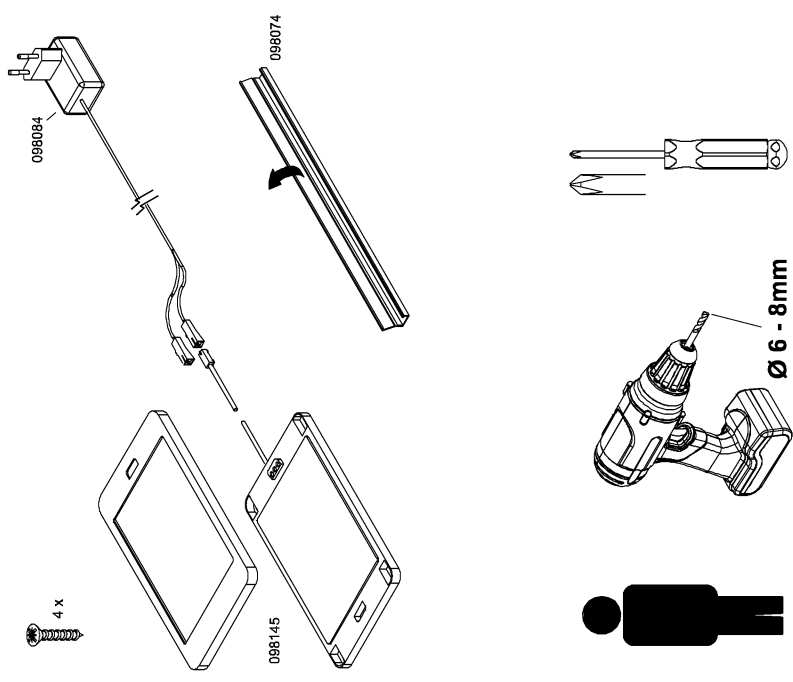
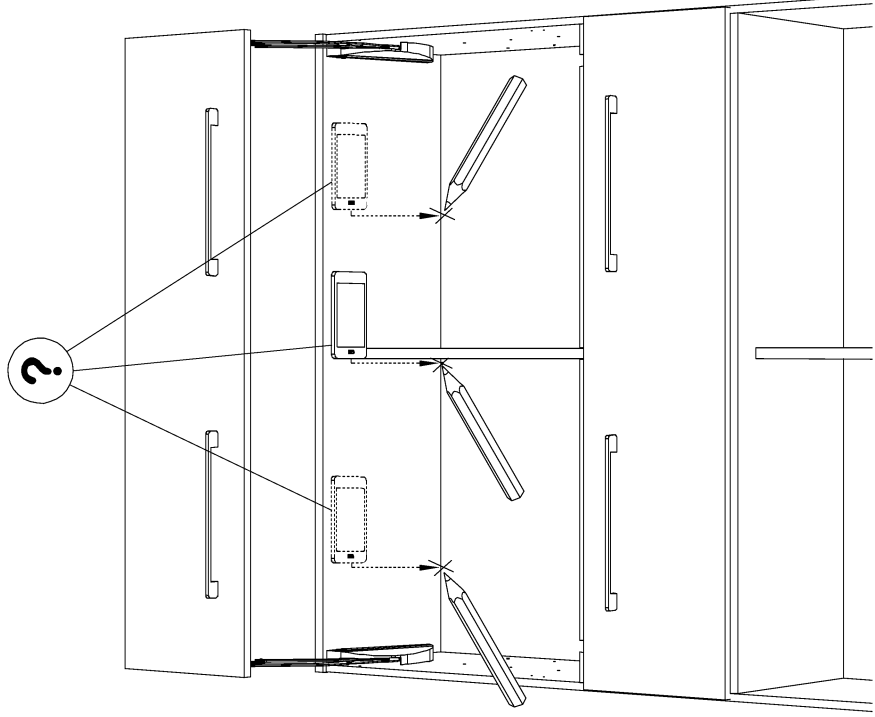
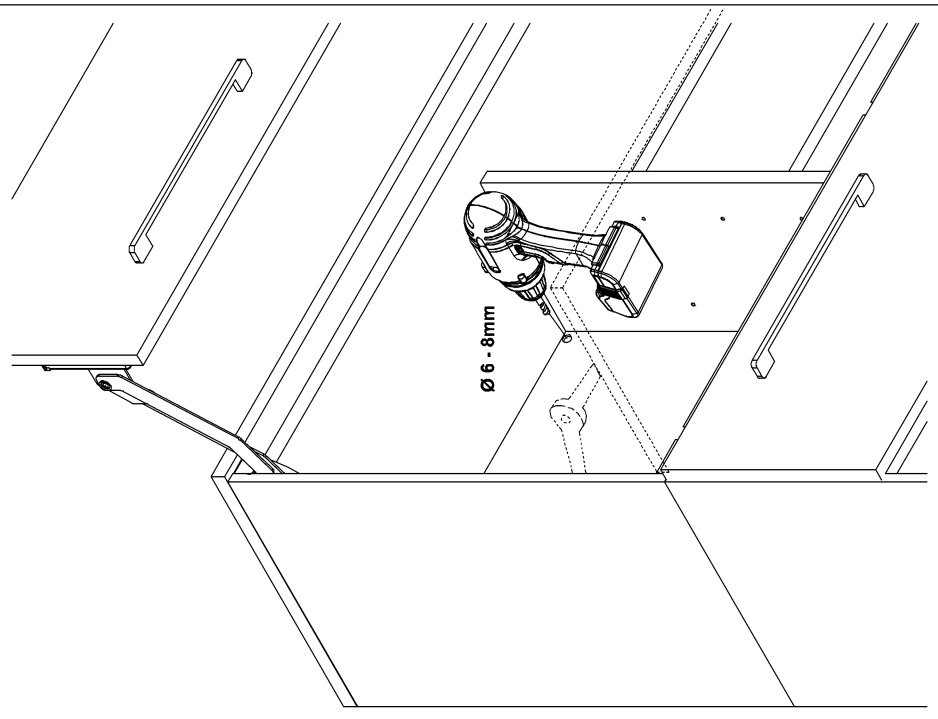
röhr**Montageanleitung
A04162.01**

Röhr-Bush GmbH & Co. KG
 Dämmstraße 32
 33397 Rietberg
 Germany
 Fon +49 (0) 2944 981 198
 Fax +49 (0) 2944 981 310

**LED - automatic on / off**

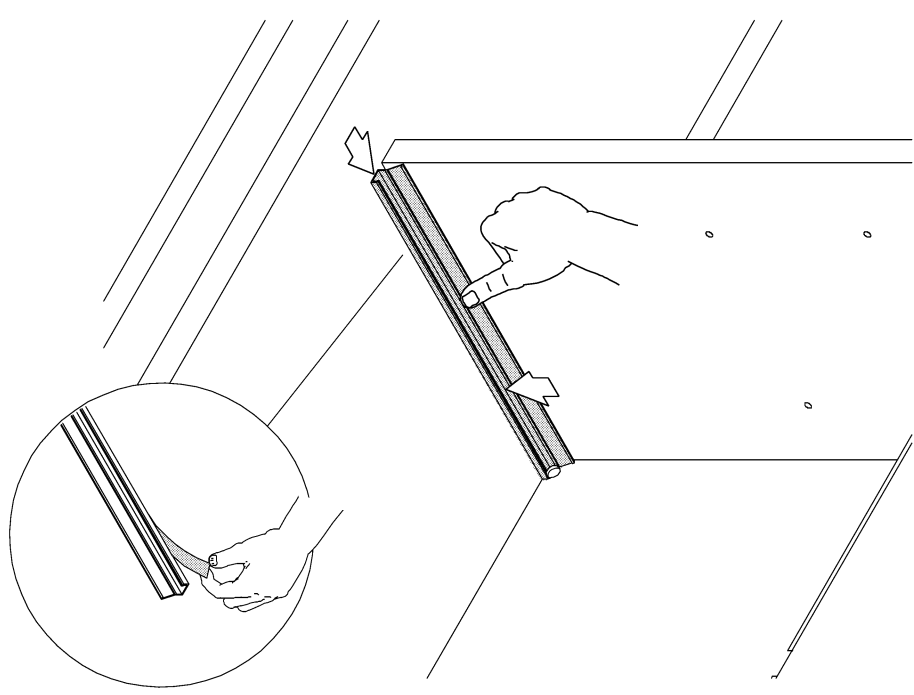
Bitte unbedingt lesen. Bei Nichtbeachtung können wir keine Gewährleistung übernehmen!
 Bitte bewahren Sie diese Montageanleitung für die Produktkennung (Produktsicherheitsgesetz) und für evtl. spätere Rückfragen (wie z.B. Demontage) auf.
 Bei Weitergabe bzw. Übergabe des Artikels übergeben Sie auch diese Montageanweisung.
 Attention! It is essential to read this. In case of non-compliance we can not accept any liability.
 Please retain these assembly instructions for product identification and all future references i.e. disassembly.

With all transfers or deliveries of this item these assembly instructions should always be forwarded.
 0261118

röhr**Montageanleitung
A04162.02****röhr****Montageanleitung
A04162.03****röhr****Montageanleitung
A04162.04**

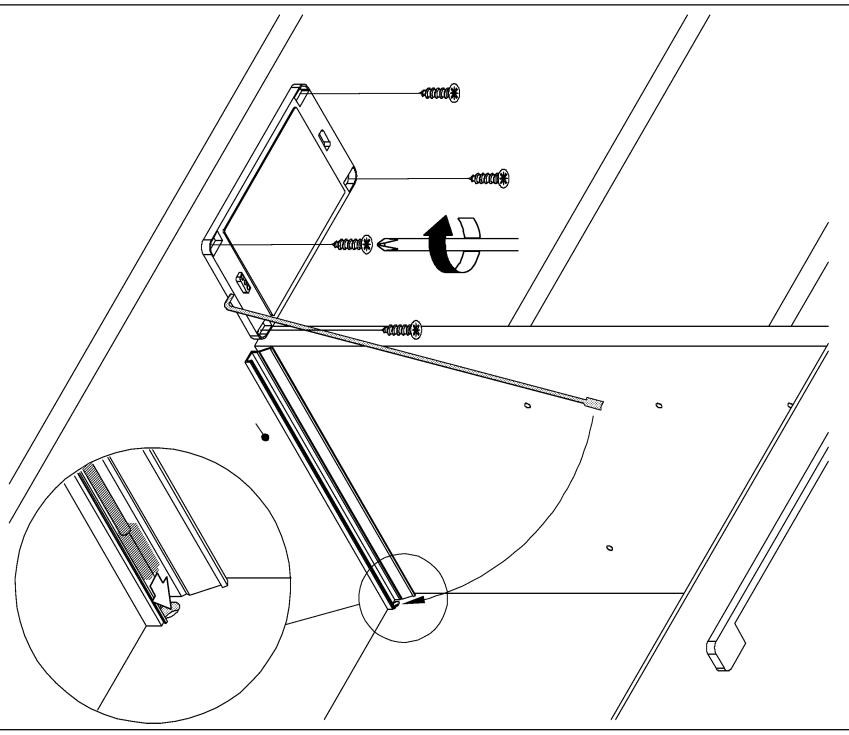
röhr

Montageanleitung
A04162.05



röhr

Montageanleitung
A04162.06



röhr

Montageanleitung
A04162.07

