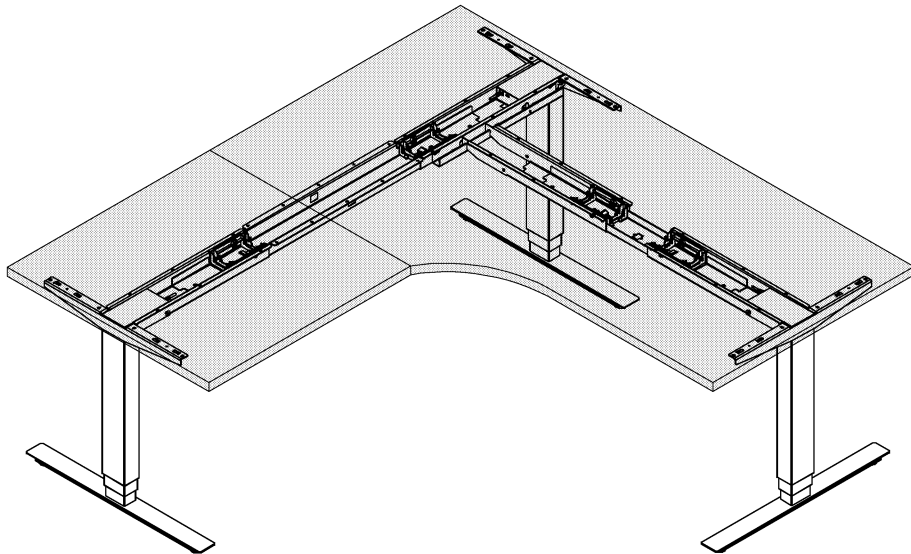




Montageanleitung A04141.01

Röhr-Bush GmbH & Co. KG
Dammstraße 32
33397 Rietberg
Germany
Fon +49 (0) 2944 981 198
Fax +49 (0) 2944 981 310

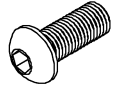
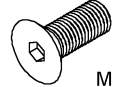
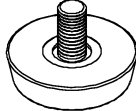

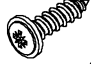

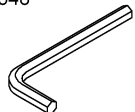
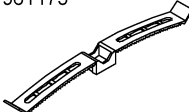



Bitte unbedingt lesen. Bei Nichtbeachtung können wir keine Gewährleistung übernehmen!
Bitte bewahren Sie diese Montageanleitung für die Produkterkennung (Produktsicherheitsgesetz) und für evtl. spätere Rückfragen (wie z.B. Demontage) auf.
Bei Weitergabe bzw. Übergabe des Artikels übergeben Sie auch diese Montageanweisung.
Attention! It is essential to read this. In case of non-compliance we can not accept any liability.
Please retain these assembly instructions for product identification and all future references i.e. disassembling.
With all transfers or deliveries of this item these assembly instructions should always be forwarded.

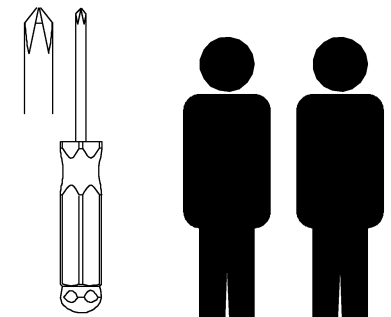
0300518



Montageanleitung A04141.02

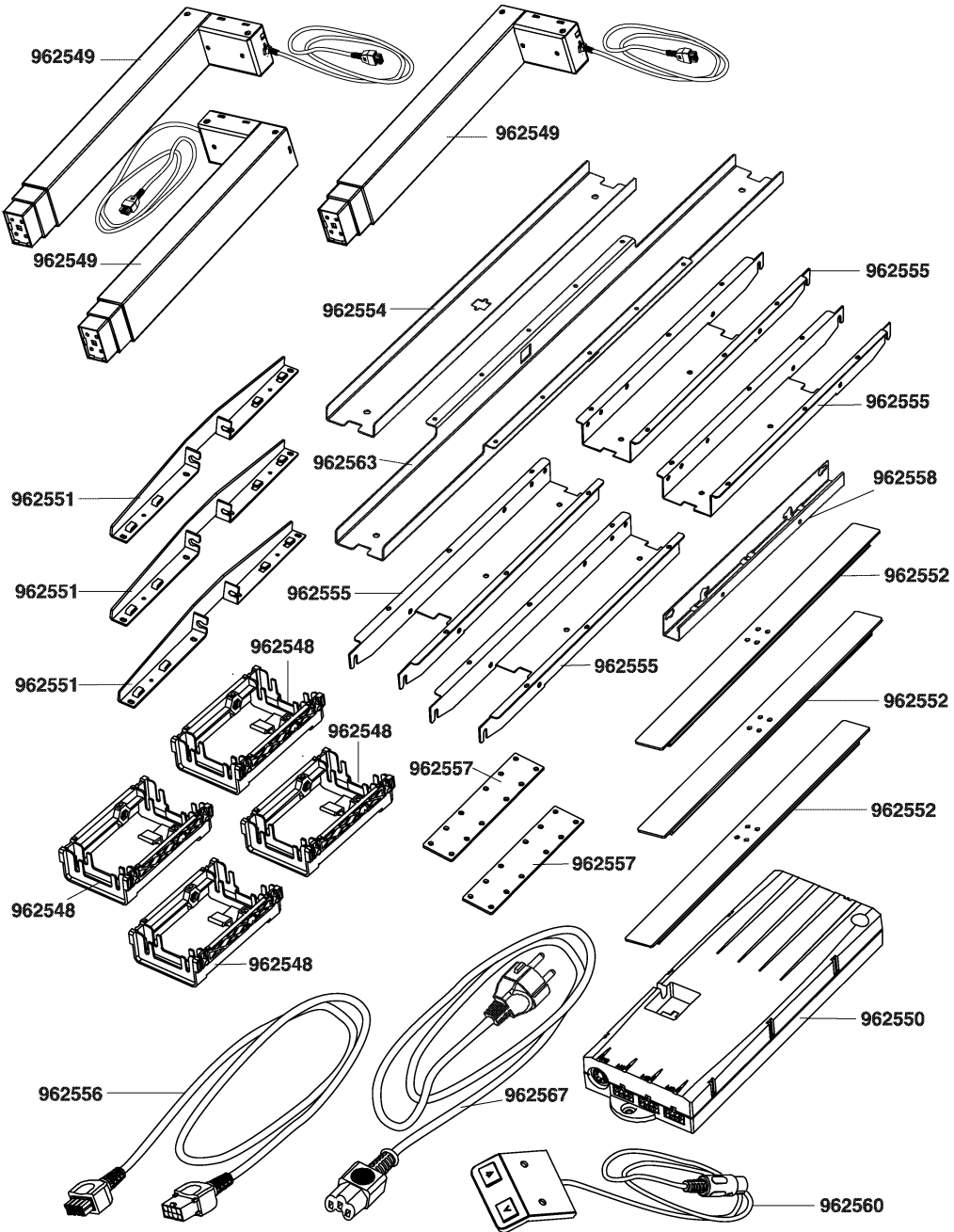
961575  M8 x 20 20 x	962564  M8 x 20 12 x	962566  M8 6 x
096509  3,5 x 15 2 x	096157  4,5 x 20 36 x	962565  20 x
096548  SW 5 1 x	961175  3 x	096449  4 x 17 3 x

Beschlagnuten können aufgrund von standardisierten Produktionsprozessen einen Überschuss an Beschlägen enthalten!
The content of Fittings maybe higher than listed because of universal Fitting-Packages!



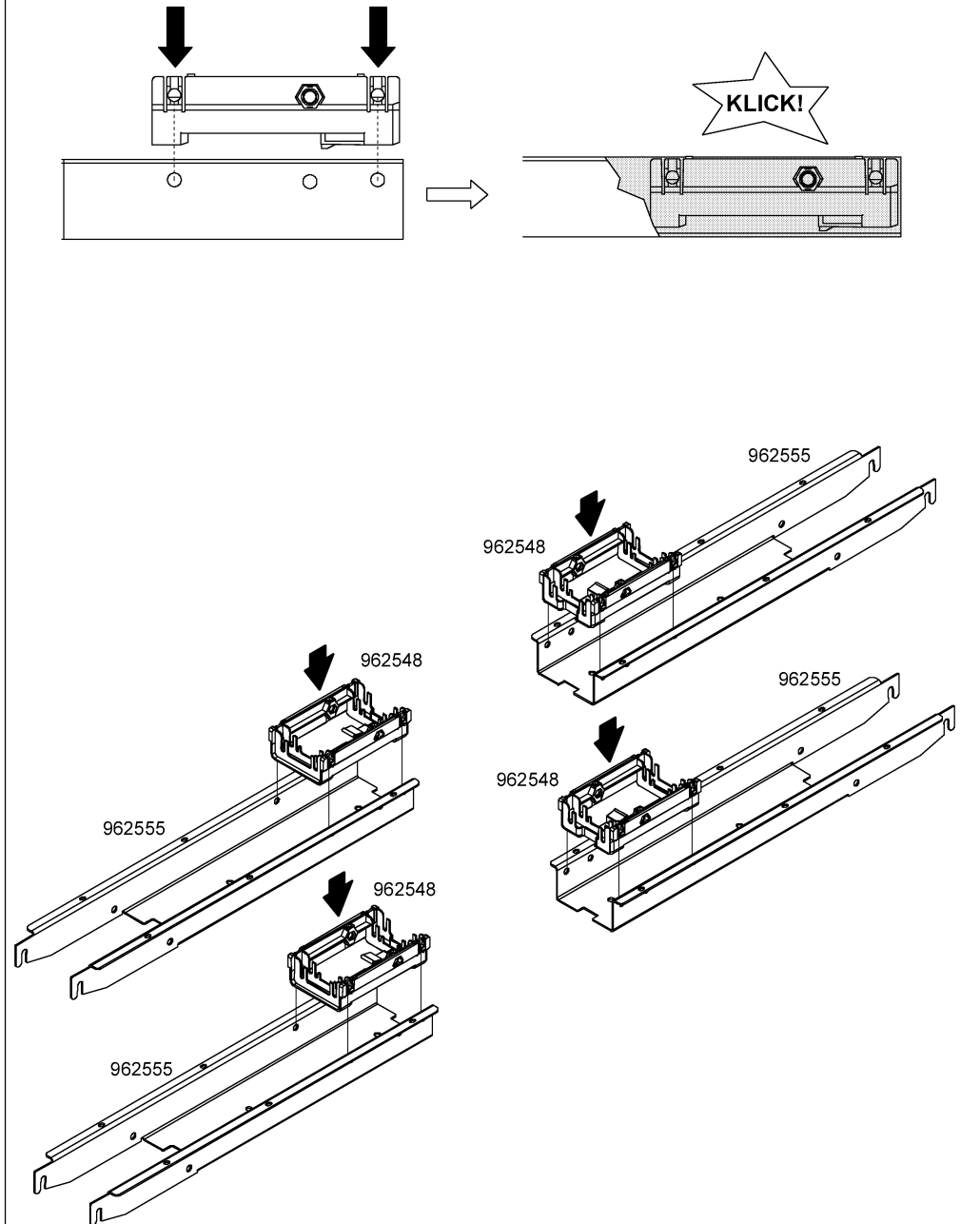
röhr[®]

Montageanleitung A04141.03



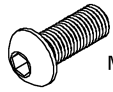
röhr[®]

Montageanleitung A04141.04



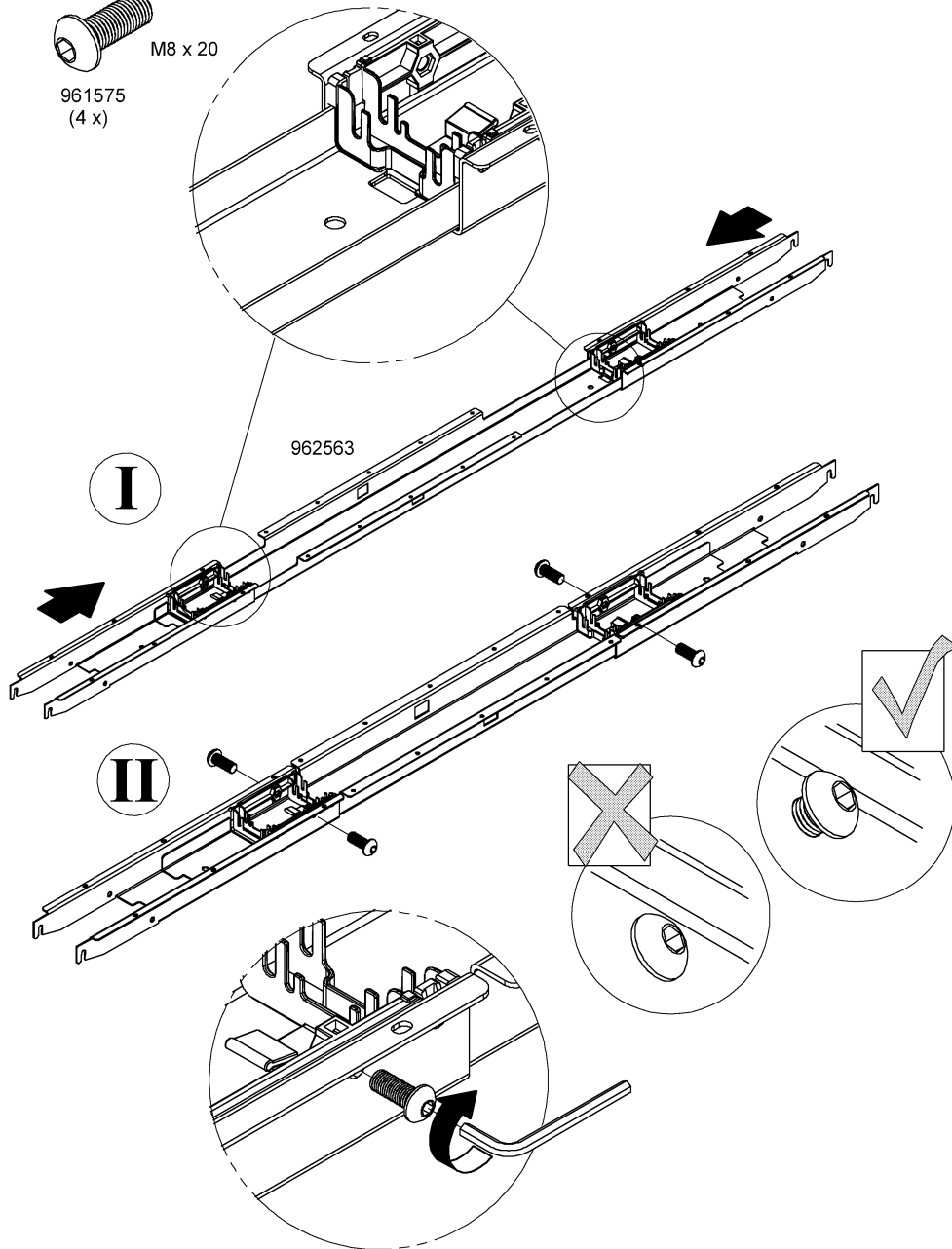
röhr®

Montageanleitung A04141.05



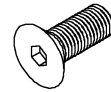
M8 x 20

961575
(4 x)



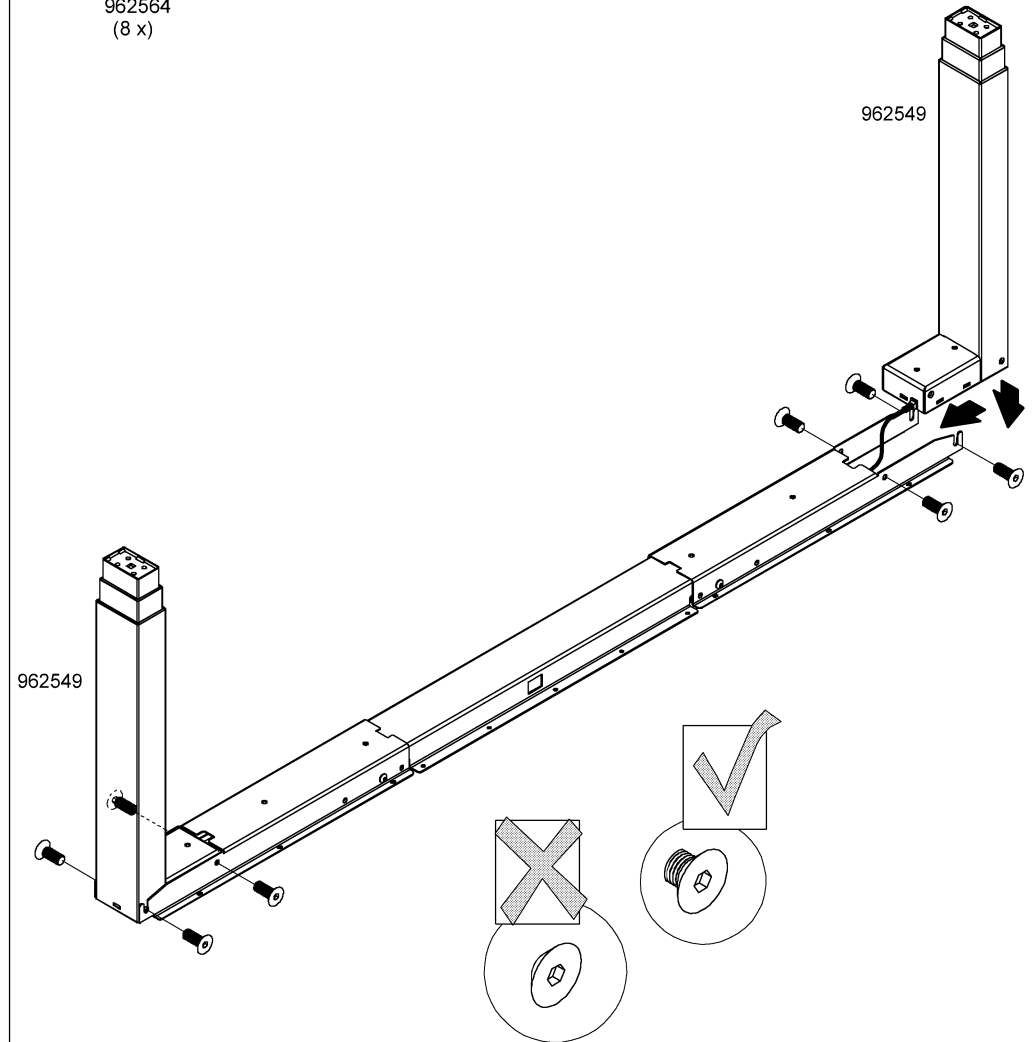
röhr®

Montageanleitung A04141.06



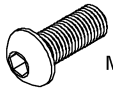
M8 x 20

962564
(8 x)



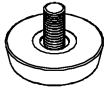
röhr®

Montageanleitung A04141.07

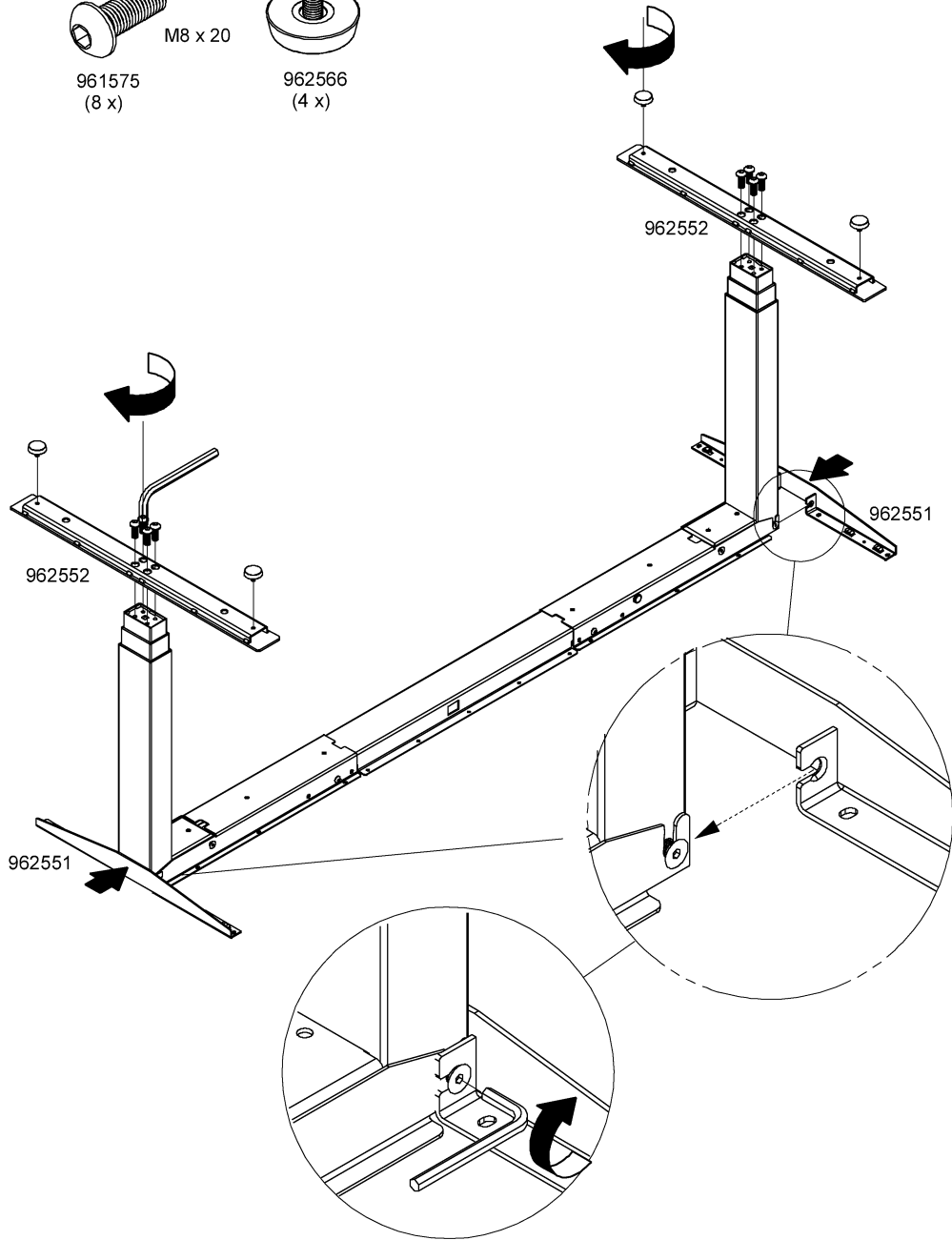


M8 x 20

961575
(8 x)

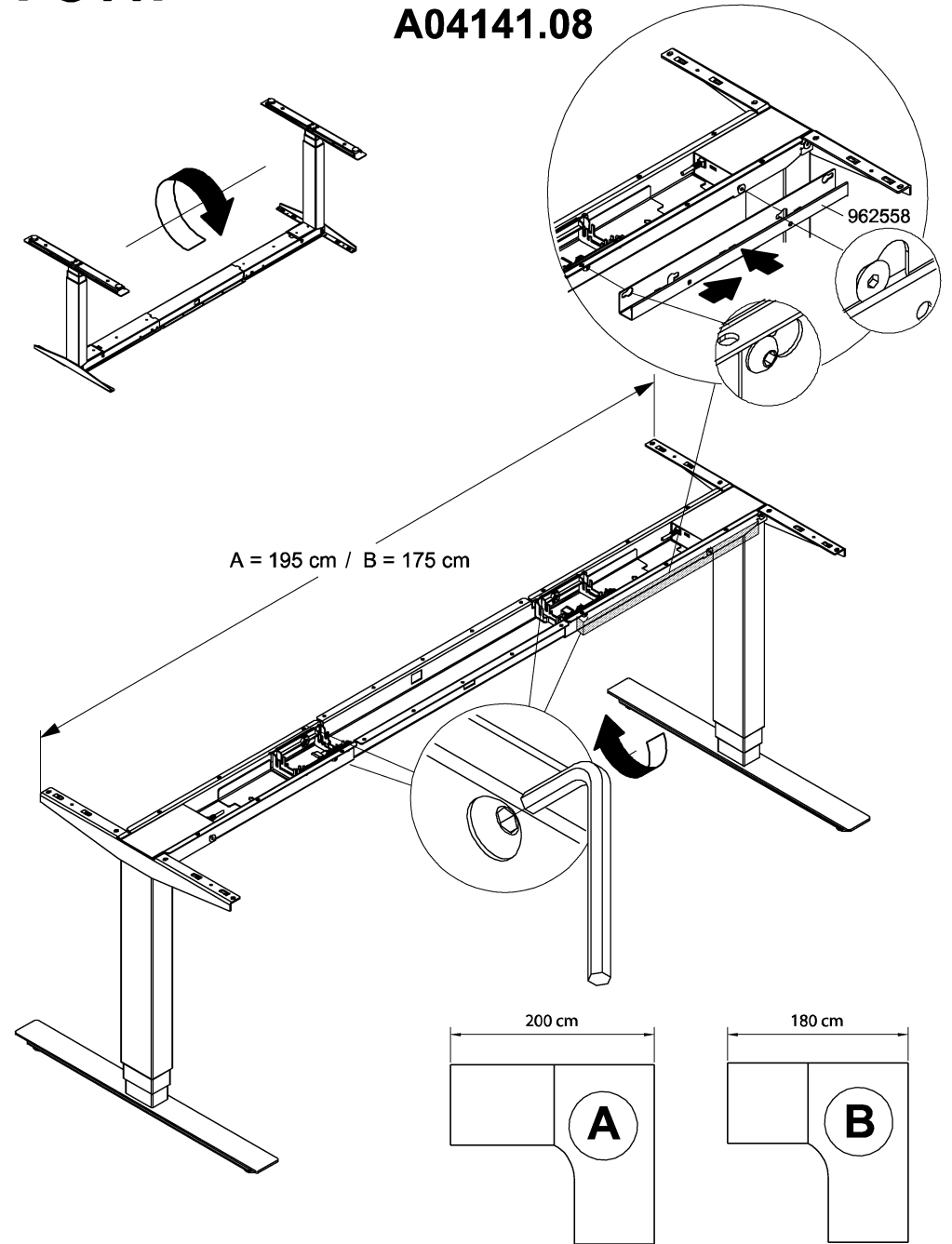


962566
(4 x)



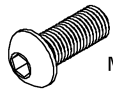
röhr®

Montageanleitung A04141.08



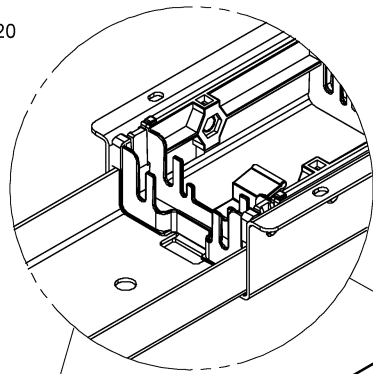
röhr®

Montageanleitung A04141.09

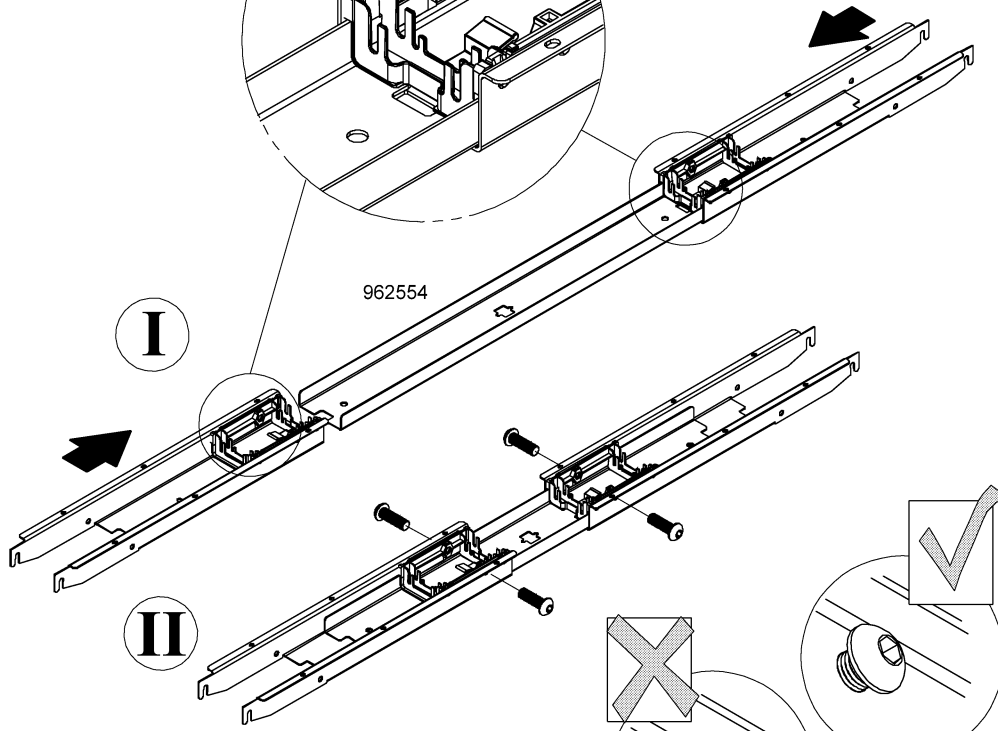


M8 x 20

961575
(4 x)

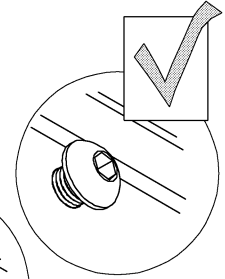
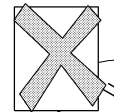
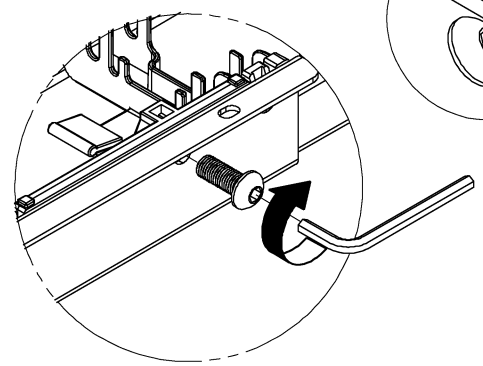


962554



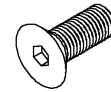
I

II



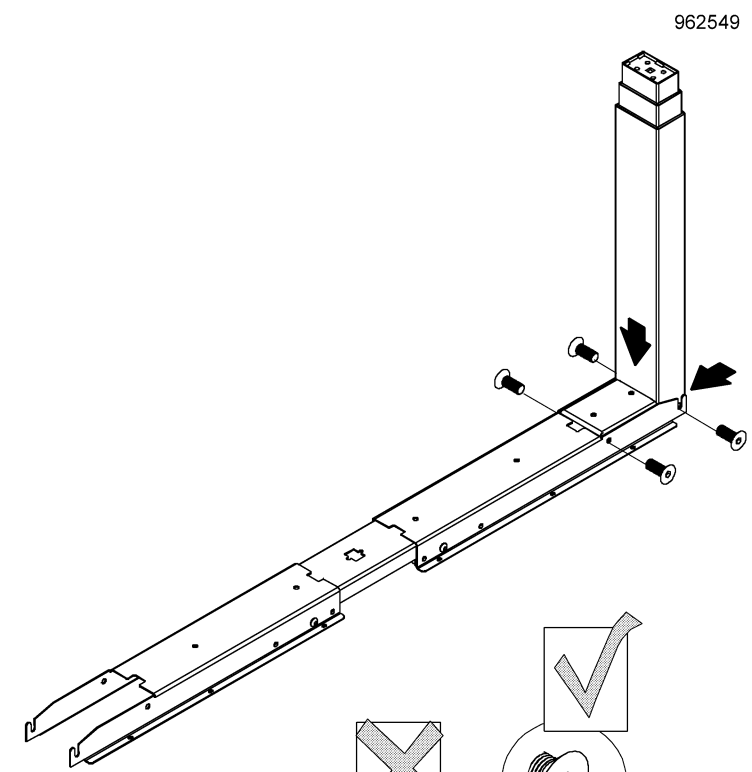
röhr®

Montageanleitung A04141.10

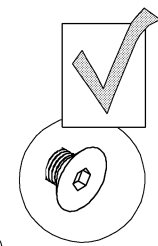
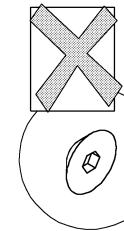


M8 x 20

962564
(8 x)

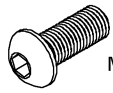


962549



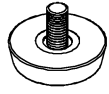
röhr®

Montageanleitung A04141.11

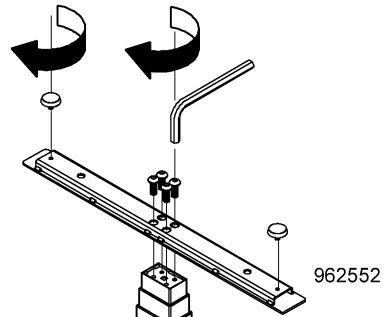


M8 x 20

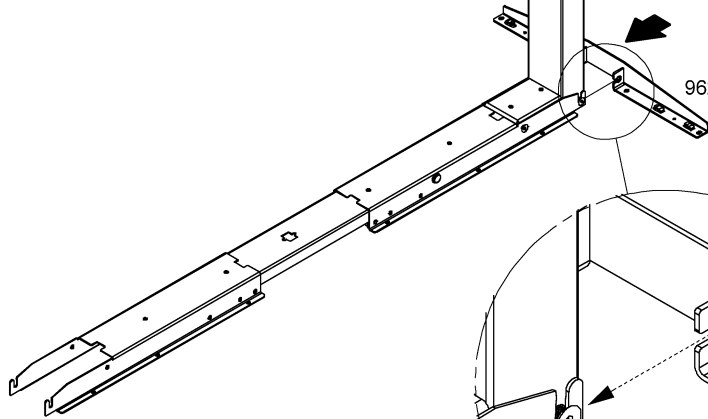
961575
(4 x)



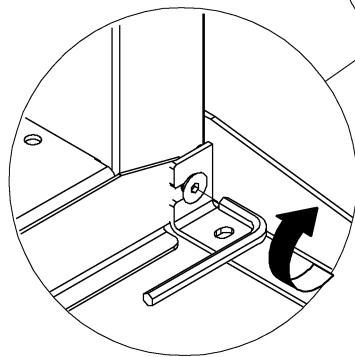
962566
(2 x)



962552

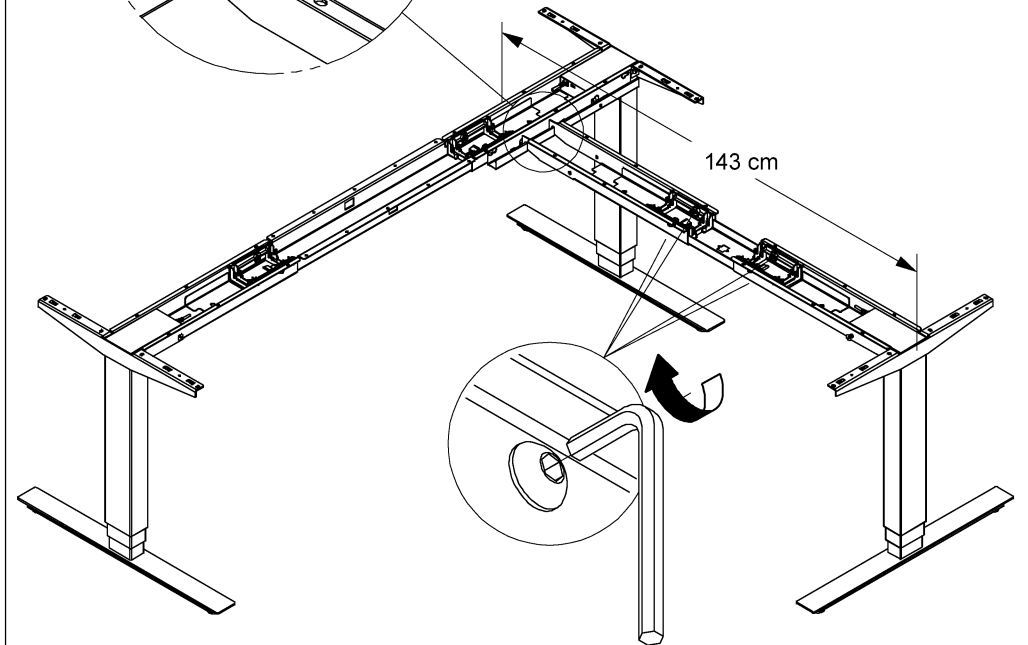
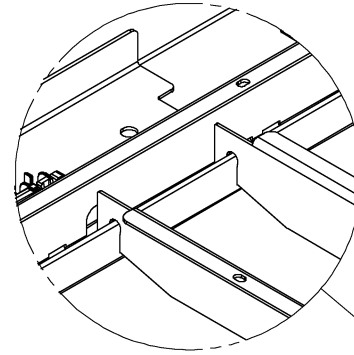


962551



röhr®

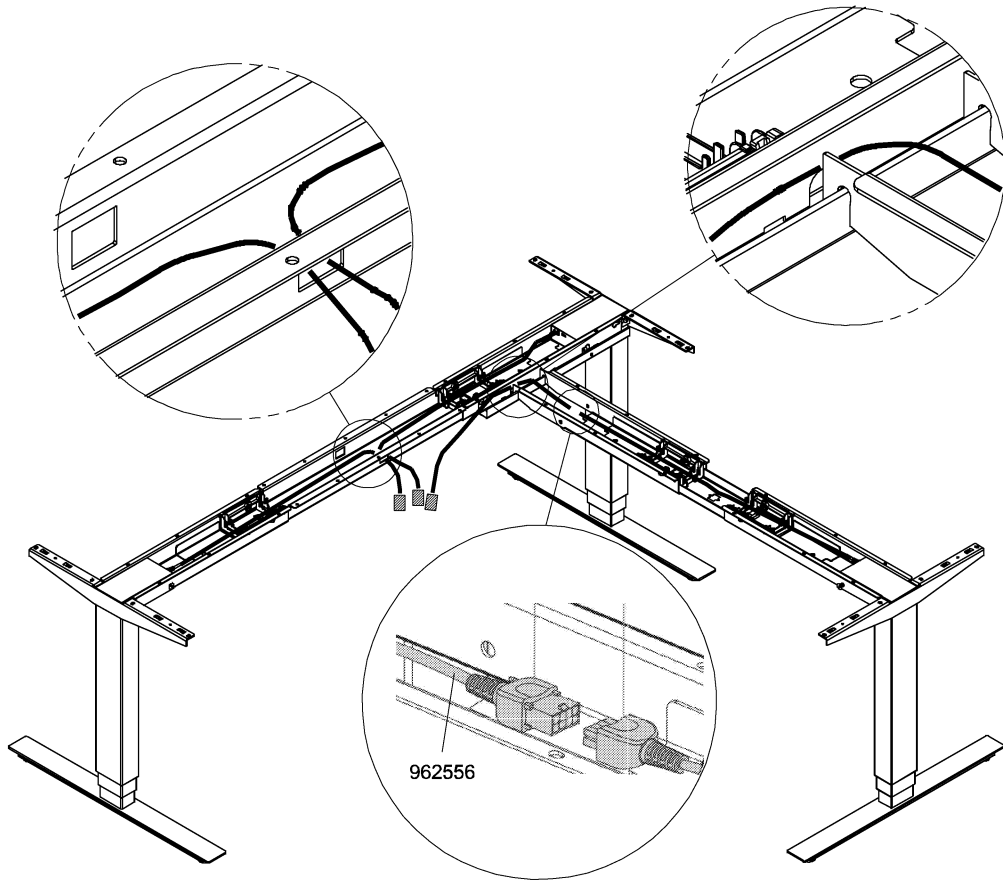
Montageanleitung A04141.12



143 cm

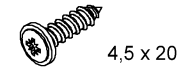
röhr®

Montageanleitung A04141.13

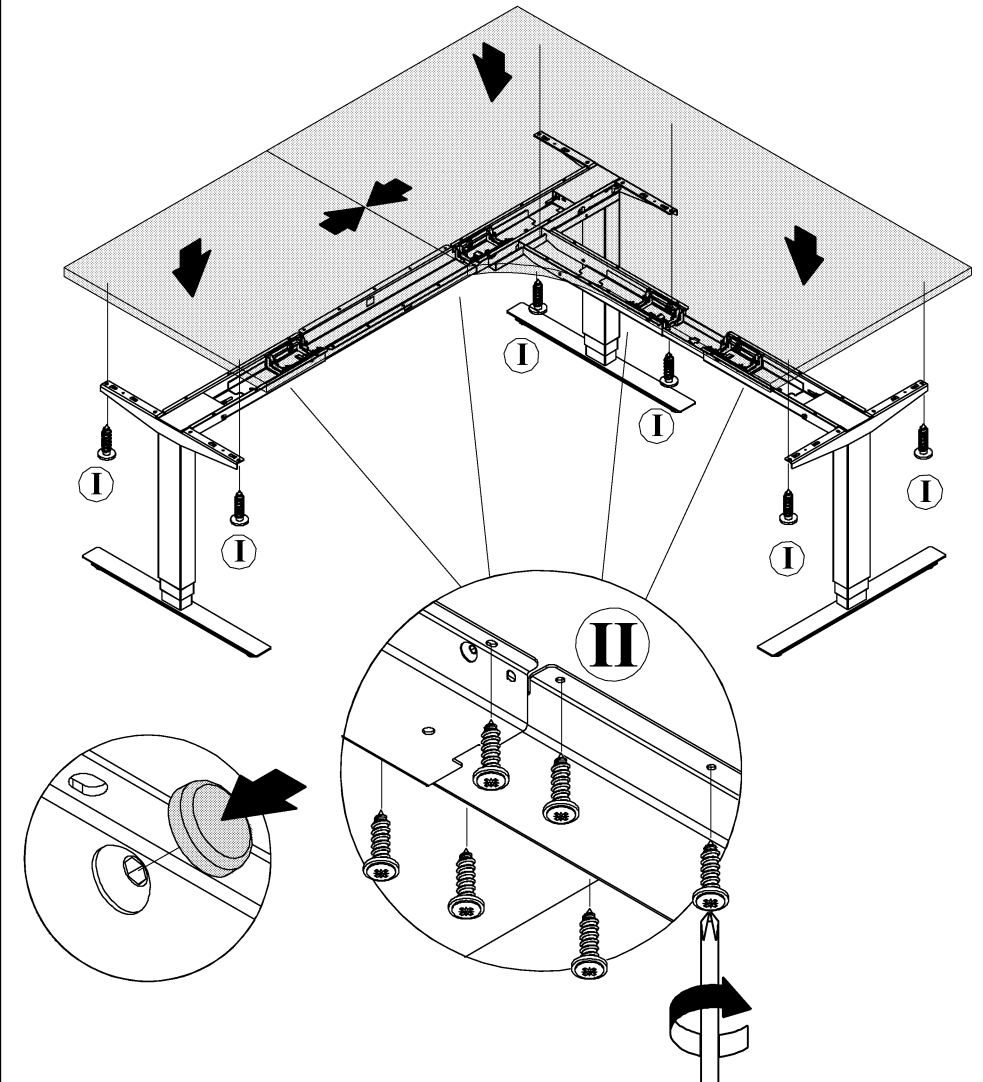


röhr®

Montageanleitung A04141.14

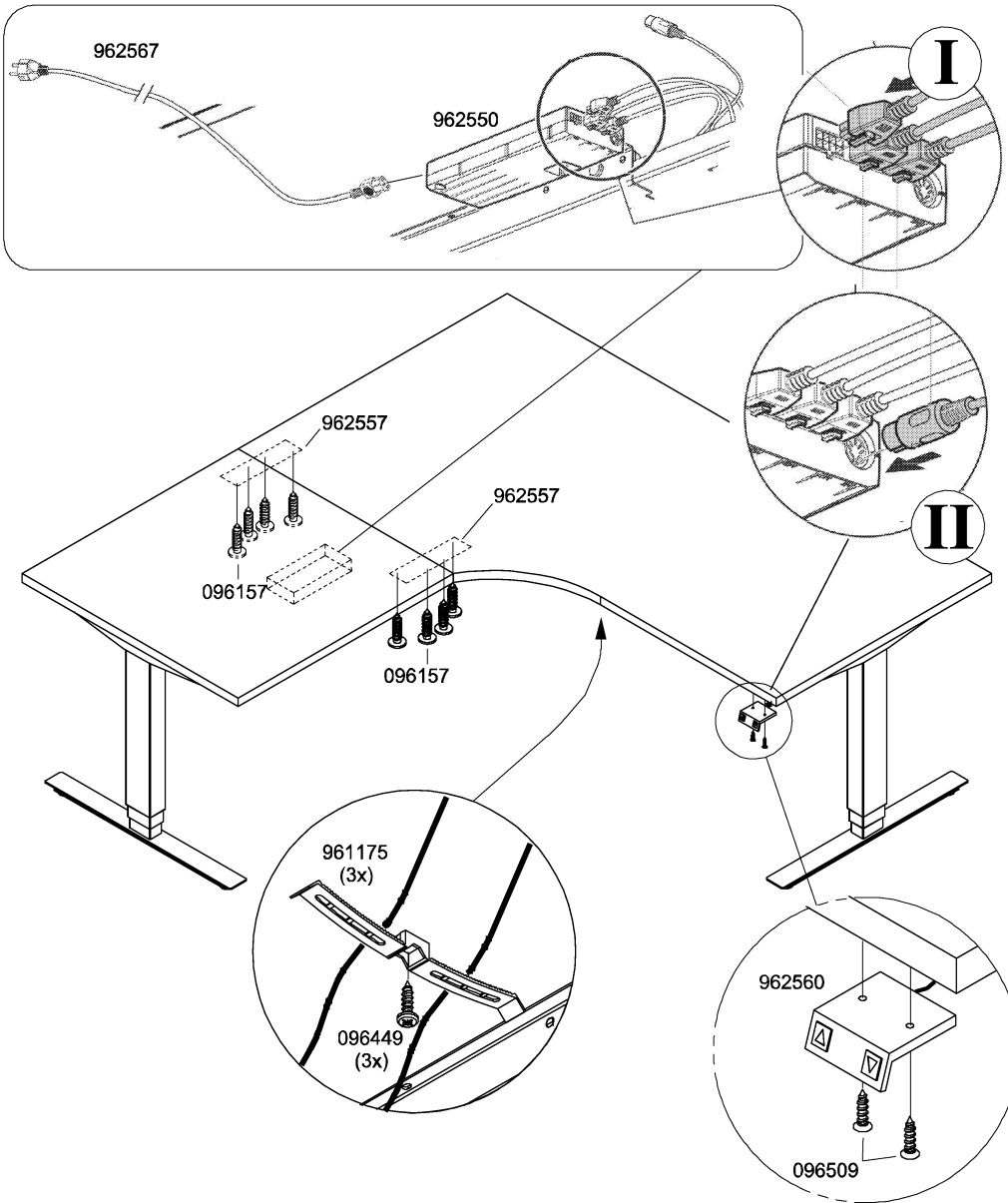


096157



röhr®

Montageanleitung A04141.15



röhr®

Montageanleitung A04141.16

RESETTEN / RESET PROCEDURE

DE

Fahren Sie die Tischplatte mit der Taste "Pfeil nach unten" zum tiefsten Punkt! Die Taste loslassen. Die Taste noch einmal herunterdrücken und sie ca. 10 Sekunden halten bis Sie eine kleine Bewegung der Tischplatte bemerken.

EN

Lower the frame to its lowest position by pressing the down arrow on the hand control. Release the button. Press the button again and keep it pressed for 10 seconds, the reset is now carried out and the frame is ready to use.

