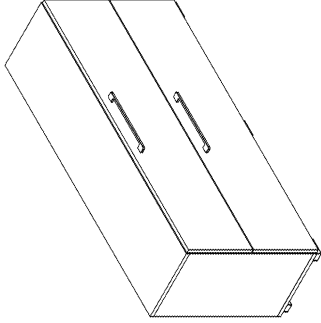
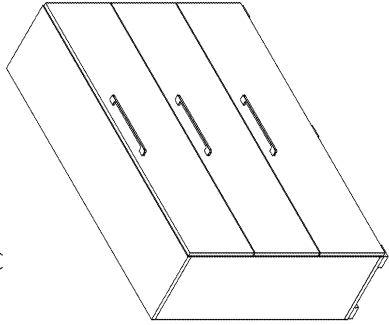
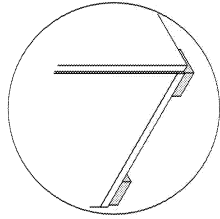


röhr**Montageanleitung
A04108.01**

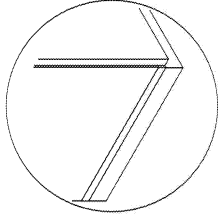
Röhr-Bush GmbH & Co. KG
 Dammstraße 32
 33397 Rietberg
 Germany
 Fon +49 (0) 2944 981 198
 Fax +49 (0) 2944 981 310



Standard-Fuß



Holz-Sockel



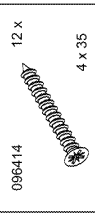
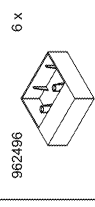
Bitte unbedingt lesen. Bei Nichtbeachtung können wir keine Gewährleistung übernehmen!
 Bitte bewahren Sie diese Montageanleitung für die Produktkennung (Produktsicherheitsgesetz) und für evtl. spätere Rückfragen (wie z.B. Demontage) auf.
 Bei Weitergabe bzw. Übergabe des Artikels übergeben Sie auch diese Montageanweisung.
 Attention! It is essential to read this. In case of non-compliance we can not accept any liability.
 Please retain these assembly instructions for product identification and all future references i.e. disassembly.

With all transfers or deliveries of this item these assembly instructions should always be forwarded.

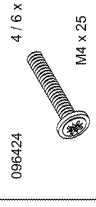
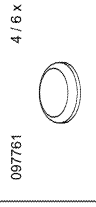
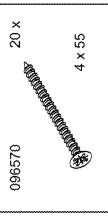
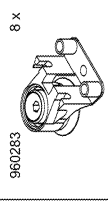
0101023

röhr**Montageanleitung
A04108.02**

Standard-Fuß



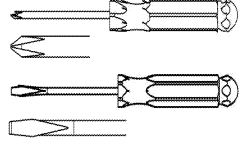
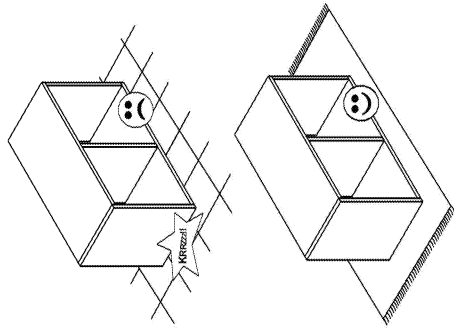
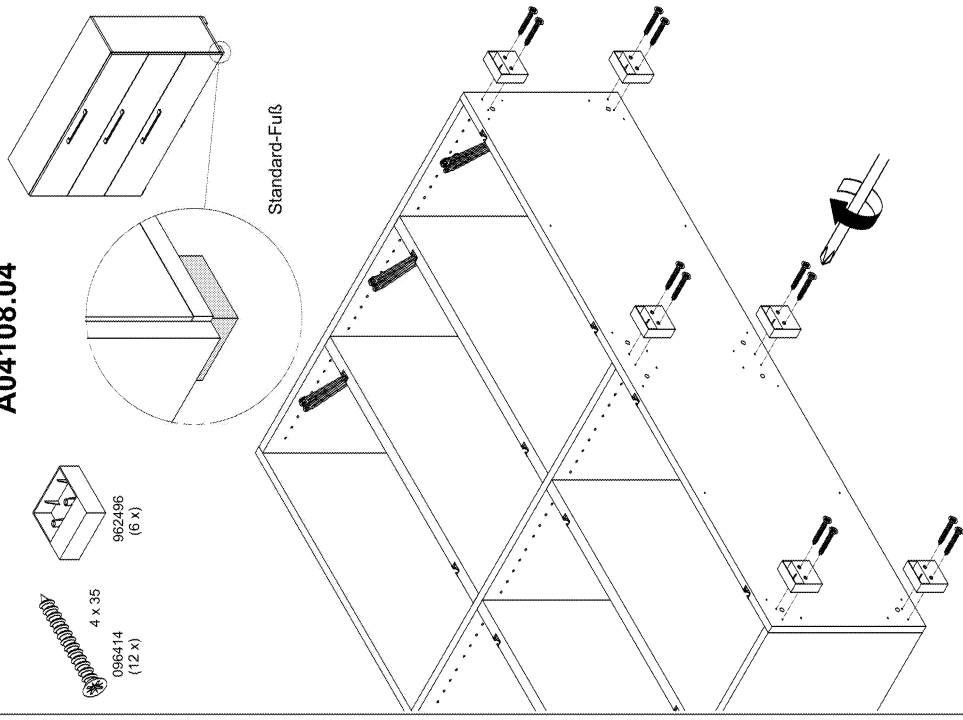
Holzsockel



Beschlägen können aufgrund von standardisierten Produktionsprozessen einen Überschuss an Beschlägen enthalten!
 The content of fittings maybe higher than listed because of universal Fitting-Packages!

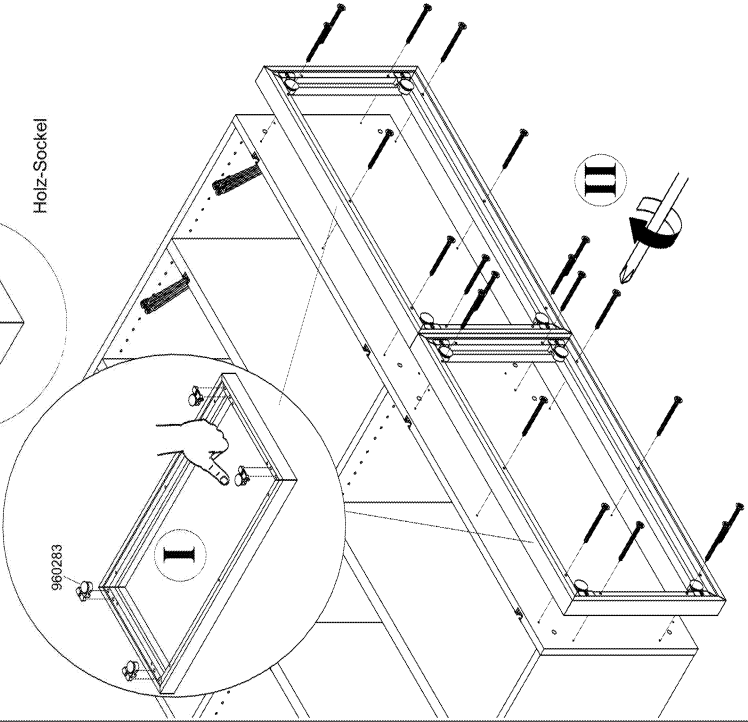
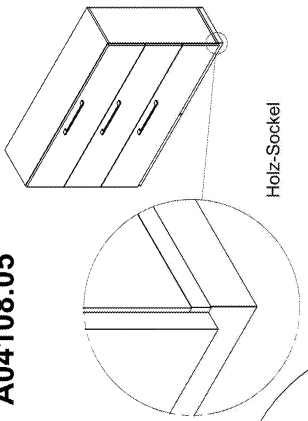
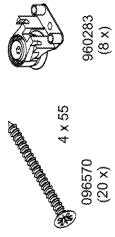


Montage durch Fachpersonal wird empfohlen
 Assembly by qualified person is recommended

röhr**Montageanleitung
A04108.03****röhr****Montageanleitung
A04108.04**

röhr®

Montageanleitung
A04108.05

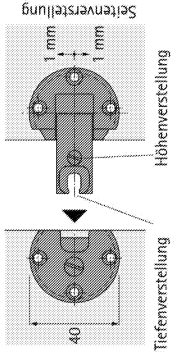


Holz-Sockel

I

röhr®

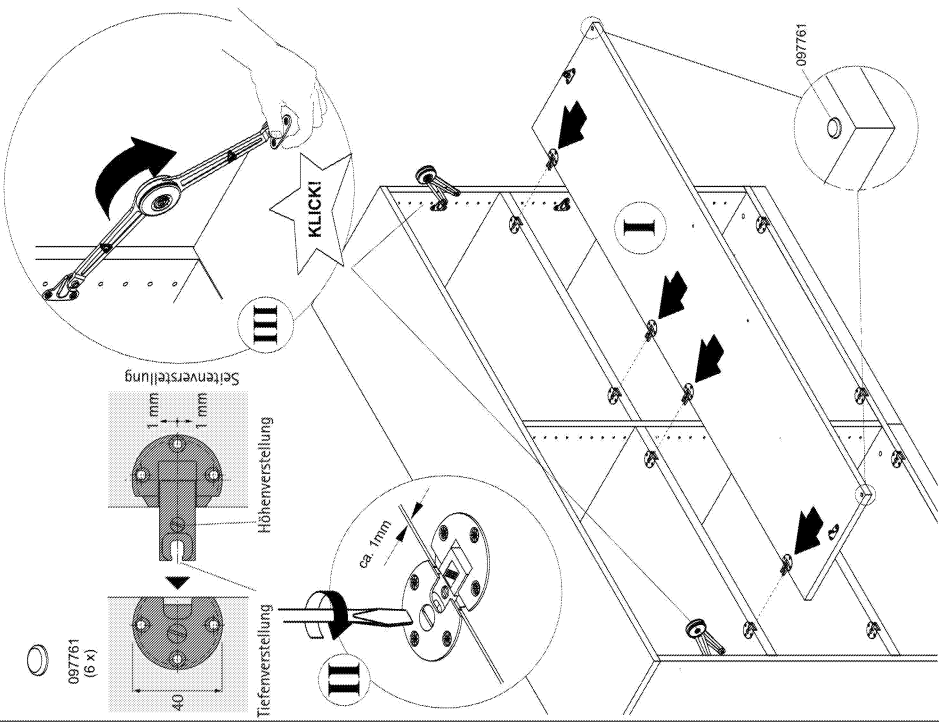
Montageanleitung
A04108.06



III

II

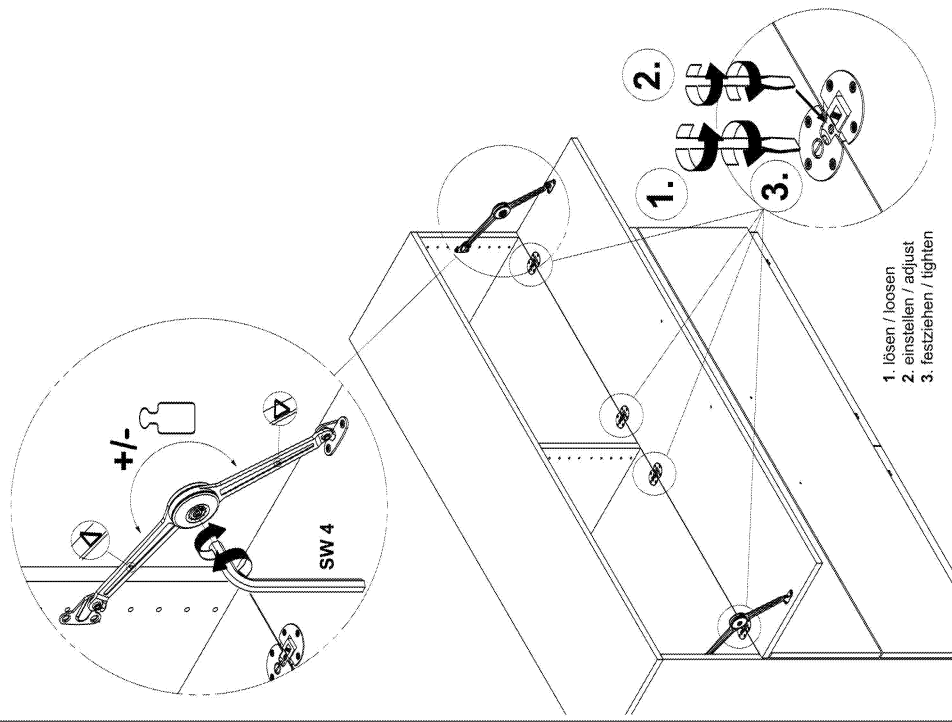
KLICK!



097761

röhr®

Montageanleitung
A04108.07

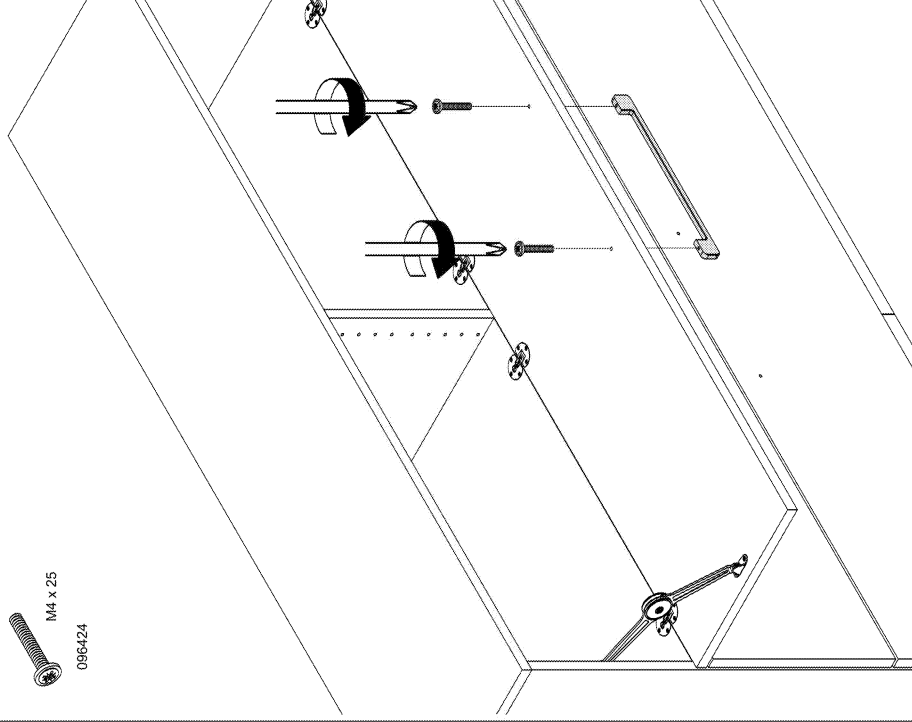


M4 x 25

096424

Montageanleitung
A04108.08

röhr®



1. lösen / loosen
2. einstellen / adjust
3. festziehen / tighten