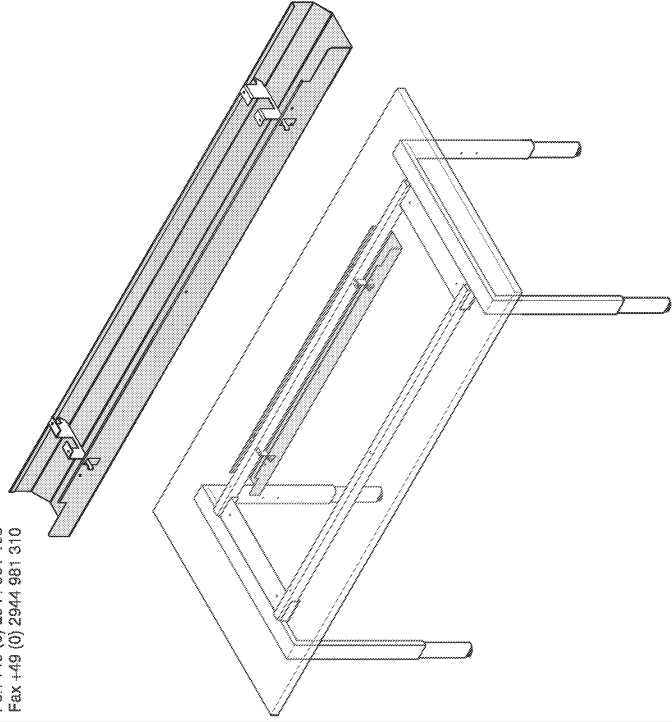
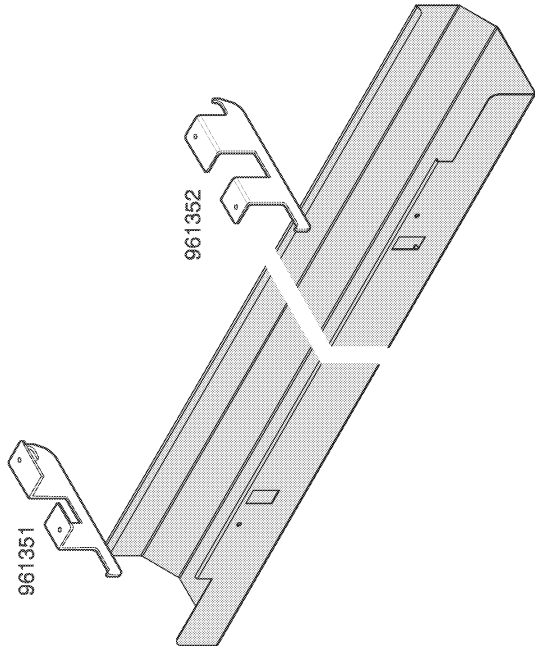
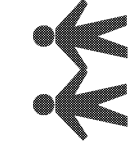
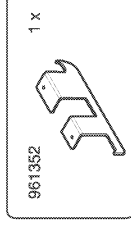
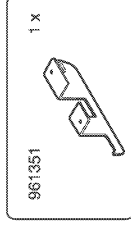
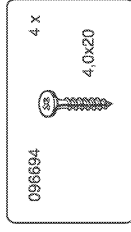


**röhr**Röhr-Bush GmbH & Co. KG  
Dammstraße 32  
33397 Fleiberg  
GermanyFon +49 (0) 2944 981 198  
Fax +49 (0) 2944 981 310**Montageanleitung  
A03193.01**

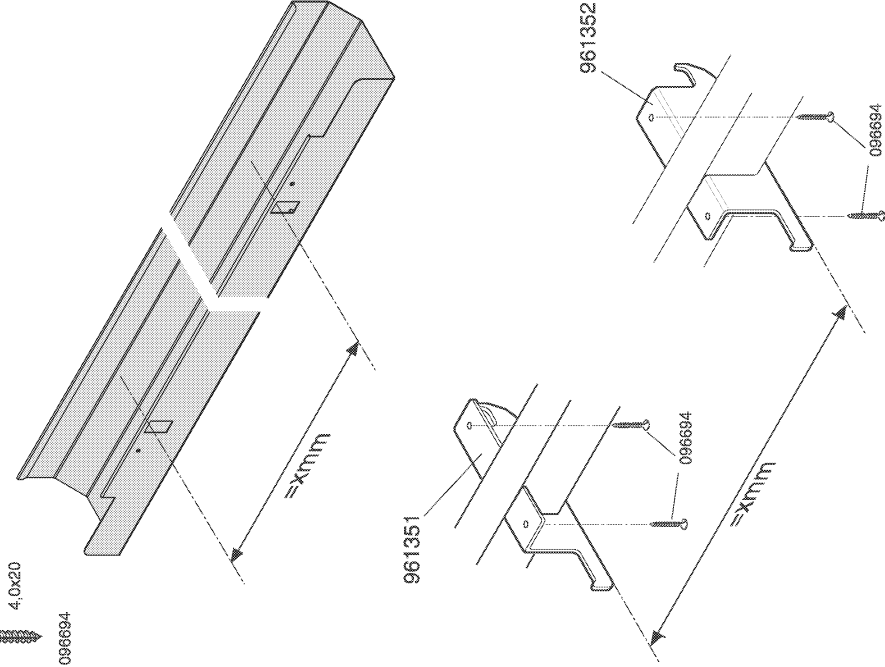
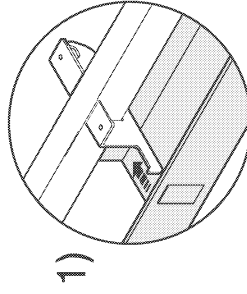
Bitte unbedingt lesen. Bei Nichtbeachtung können wir keine Gewährleistung übernehmen!  
Bitte bewahren Sie diese Montageanleitung für die Produktkennung (Produktsicherheitsgesetz) und für evtl. spätere Rückfragen (wie z.B. Demontage) auf.

Bei Weitergabe bzw. Übergabe des Artikels übergeben Sie auch diese Montageanweisung.  
Attention! It is essential to read this. In case of non-compliance we can not accept any liability.  
Please retain these assembly instructions for product identification and all future references i.e. disassembling

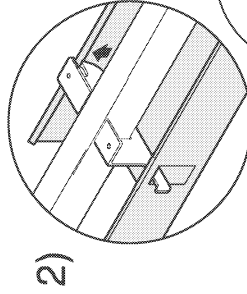
With all transfers or deliveries of this item these assembly instructions should always be forwarded.  
0011216

**röhr****Montageanleitung  
A03193.02****röhr****Montageanleitung  
A03193.03**

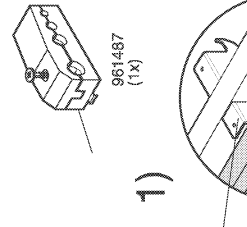
096694

**röhr****Montageanleitung  
A03193.04**

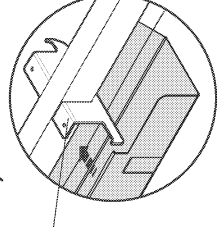
1)



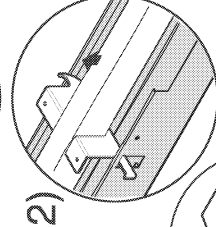
2)



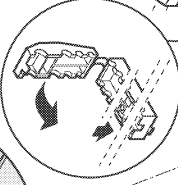
1)



961352



2)



961351

