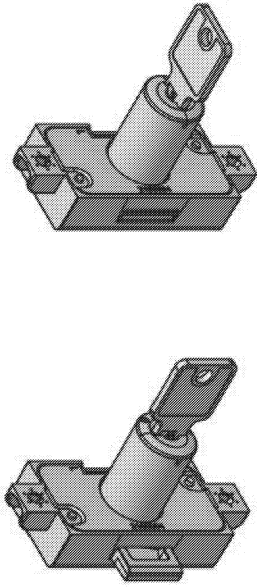


**röhr**

Röhr-Bush GmbH & Co. KG  
 Dammstraße 32  
 33397 Rietberg  
 Germany  
 Fon: +49 (0) 2944 981 198  
 Fax: +49 (0) 2944 981 310

## Montageanleitung A01562.01



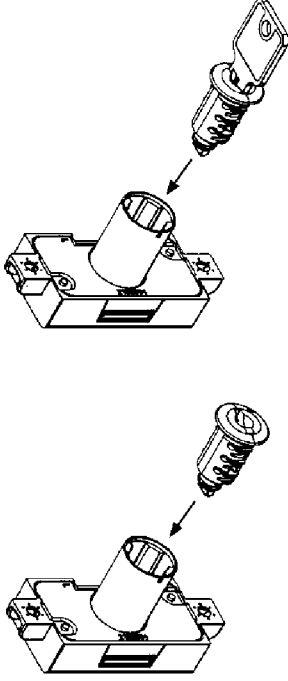
Bitte unbedingt lesen. Bei Nichtbeachtung können wir keine Gewährleistung übernehmen!  
 Bitte bewahren Sie diese Montageanleitung für die Produktkennung (Produktsicherheitsgesetz) und für evtl. spätere Rückfragen (wie z.B. Demontage) auf.  
 Bei Weitergabe bzw. Übergabe des Artikels übergeben Sie auch diese Montageanweisung.  
 Attention! It is essential to read this. In case of non-compliance we can not accept any liability.  
 Please retain these assembly instructions for product identification and all future references i.e. disassembly.

With all transfers or deliveries of this item these assembly instructions should always be forwarded.  
 0301018

**röhr**

## Montageanleitung A01562.02

### Schließzylinder einsetzen

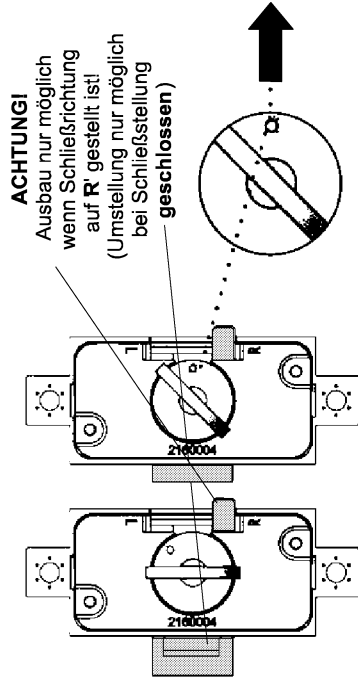


Zylinderkern mit oder ohne Schlüssel in die  
 Öffnung des Zylindermantels stecken und mit einer  
 Druck-Drehbewegung einklippen

**röhr**

## Montageanleitung A01562.03

### Schließzylinder ausbauen



**ACHTUNG!**  
 Ausbau nur möglich  
 wenn Schließrichtung  
 auf 'R' gestellt ist!  
 (Umstellung nur möglich  
 bei Schließstellung  
 geschlossen)

Schließzylinder mit Schlüssel in oben gezeigte Position drehen.  
 Dann die Ausbensenadel in die Bohrung stecken und mit kräftigem  
 Druck die Sperre überwinden. Anschließend den Zylinderkern mit  
 Schlüssel und Ausbensenadel herausziehen

