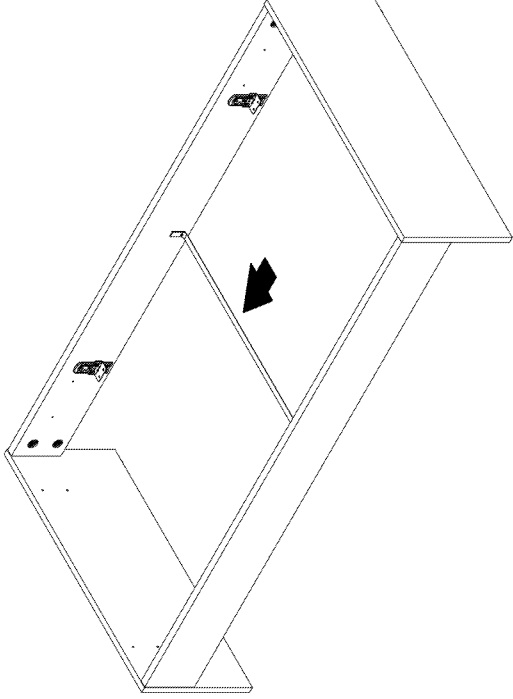


**röhr****Montageanleitung  
A04152.01**

Röhr-Bush GmbH & Co. KG  
 Dammlstraße 32  
 33397 Rietberg  
 Germany  
 Fon +49 (0) 2944 981 198  
 Fax +49 (0) 2944 981 310



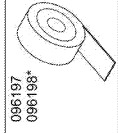
Bitte unbedingt lesen. Bei Nichtbeachtung können wir keine Gewährleistung übernehmen!  
 Bitte bewahren Sie diese Montageanleitung für die Produkterkennung (Produktsicherheitsgesetz) und für evtl. spätere Rückfragen (wie z.B. Demontage) auf.  
 Bei Weitergabe bzw. Übergabe des Artikels übergeben Sie auch diese Montageanweisung.  
 Attention! It is essential to read this. In case of non-compliance we can not accept any liability.  
 Please retain these assembly instructions for product identification and all future references i.e. disassembly.

With all transfers or deliveries of this item these assembly instructions should always be forwarded.  
 0013519

**röhr****Montageanleitung  
A04152.02**

096197

096196\*



1 x

960896



2 x

4 x 20

096383

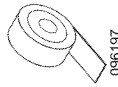


2 x

Beschlägen können aufgrund von standardisierten Produktionsprozessen einen Überschuss an Beschlägen enthalten!  
 The content of fittings may be higher than listed because of universal fitting-packages!



096197 = 160 cm Gurt, 096196 = 200 cm Gurt

**röhr****Montageanleitung  
A04152.03**

096197

(1 x)



960896

(1 x)



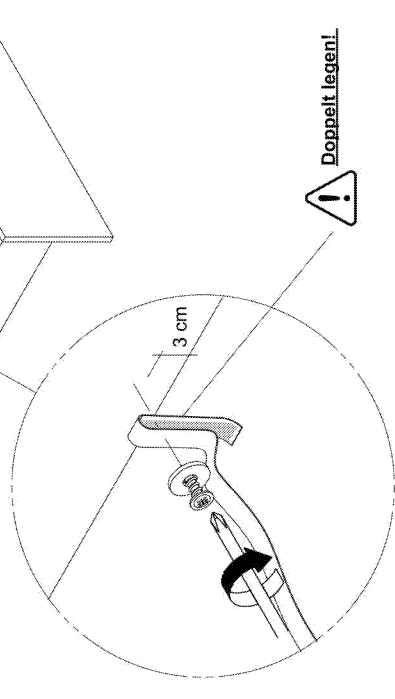
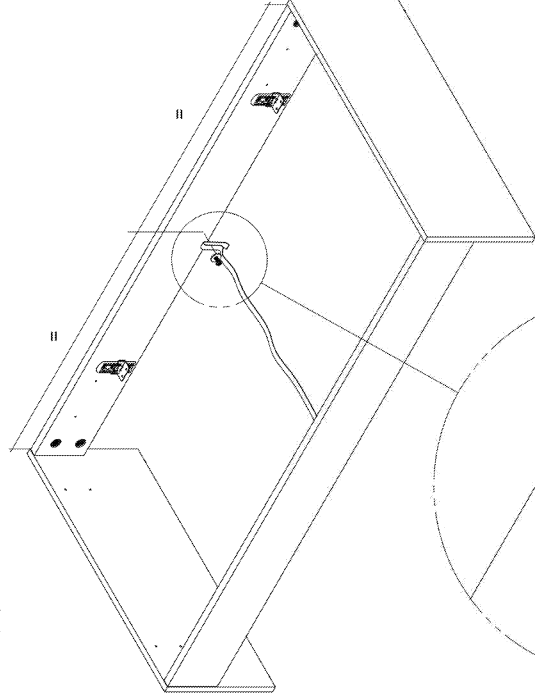
096383

(1 x)



4 x 20

(1 x)

**Doppelt legen!****röhr****Montageanleitung  
A04152.04**

4 x 20

(1 x)



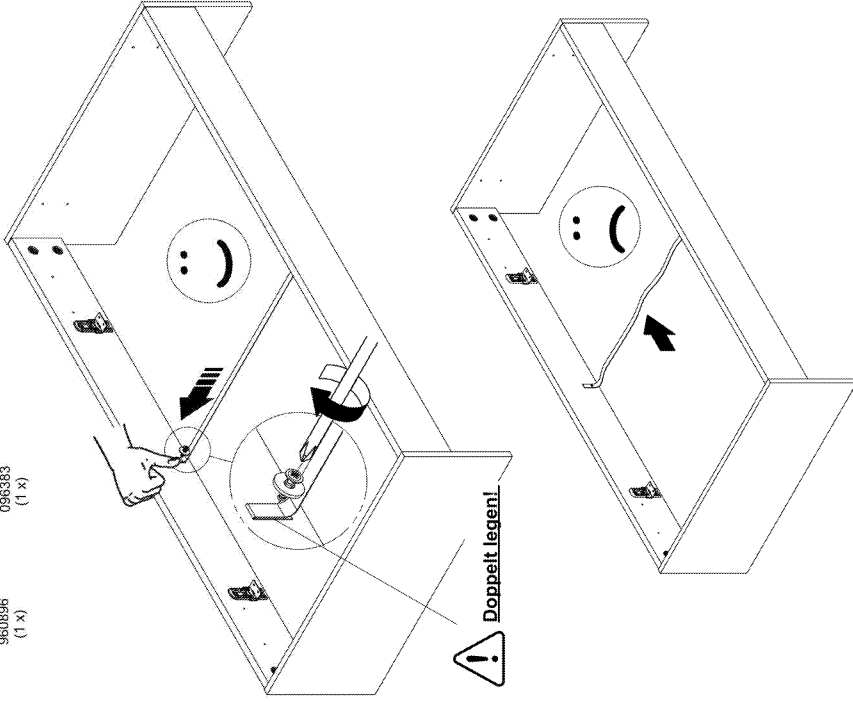
960896

(1 x)



096383

(1 x)

**Doppelt legen!**