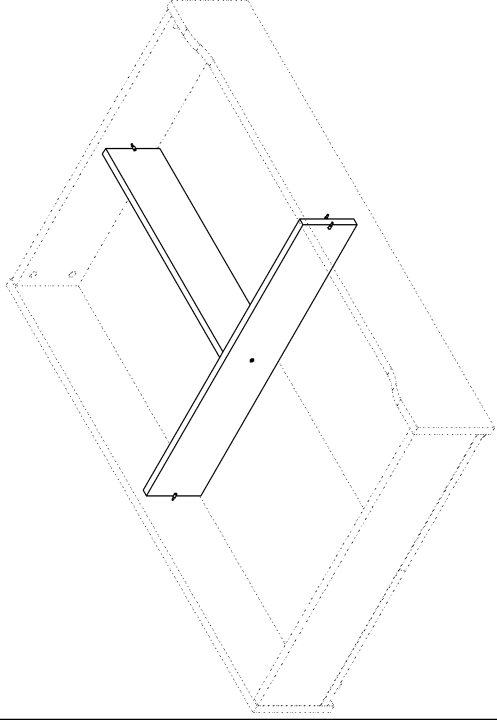


röhr® Einteilung für Bettschubkasten A04247.01

Röhr-Bush GmbH & Co. KG
Dämmstraße 32
33397 Rietberg
Germany
Fon +49 (0) 2944 981 198
Fax +49 (0) 2944 981 310

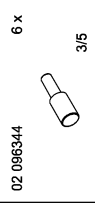
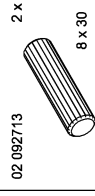


Bitte unbedingt lesen. Bei Nichtbeachtung können wir keine Gewährleistung übernehmen!
Bitte bewahren Sie diese Montageanleitung für die Produktkennung (Produktsicherheitsgesetz) und für evtl. spätere Rückfragen (wie z. B. Demontage) auf.
Bei Weitergabe bzw. Übergabe des Artikels übergeben Sie auch diese Montageanleitung.
Attention! It is essential to read this. In case of non-compliance we cannot accept any liability.
Please retain this assembly instruction for product identification and all future references e.g. disassembly.
With all transfers or deliveries of this item this assembly instruction should always be forwarded.

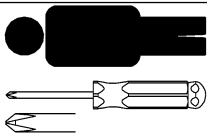
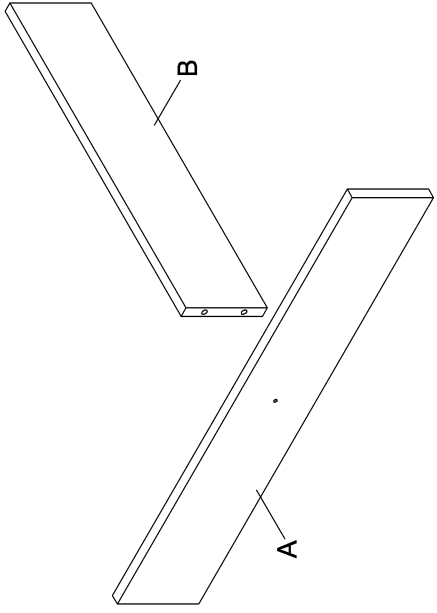
0120123

röhr®

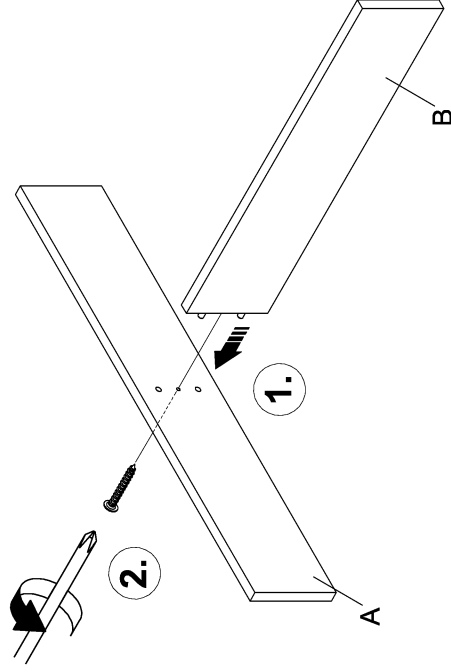
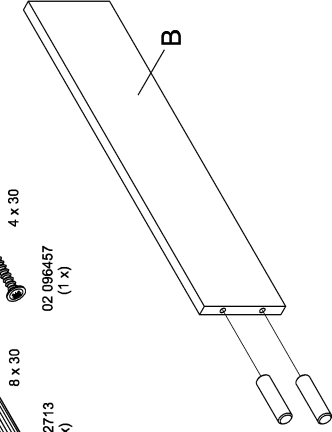
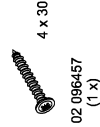
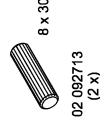
Montageanleitung A04247.02



Beschlagnuten können aufgrund von standardisierten Produktionsprozessen einen Überschuss an Beschlägen enthalten!
The content of fittings may be higher than listed because of universal fitting-packages!



röhr® Montageanleitung A04247.03



röhr®

Montageanleitung A04247.04

