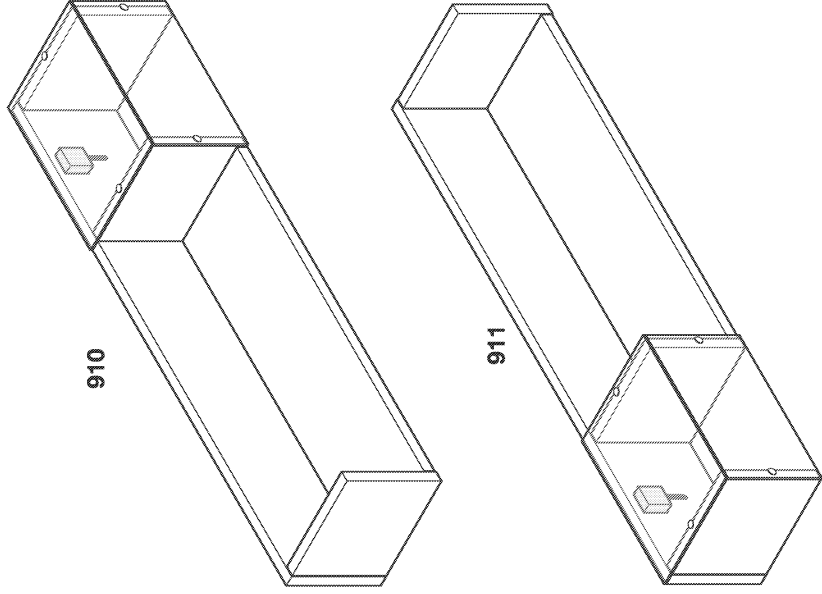
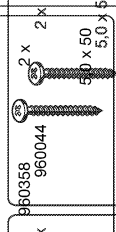
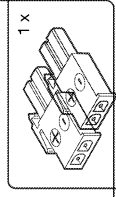


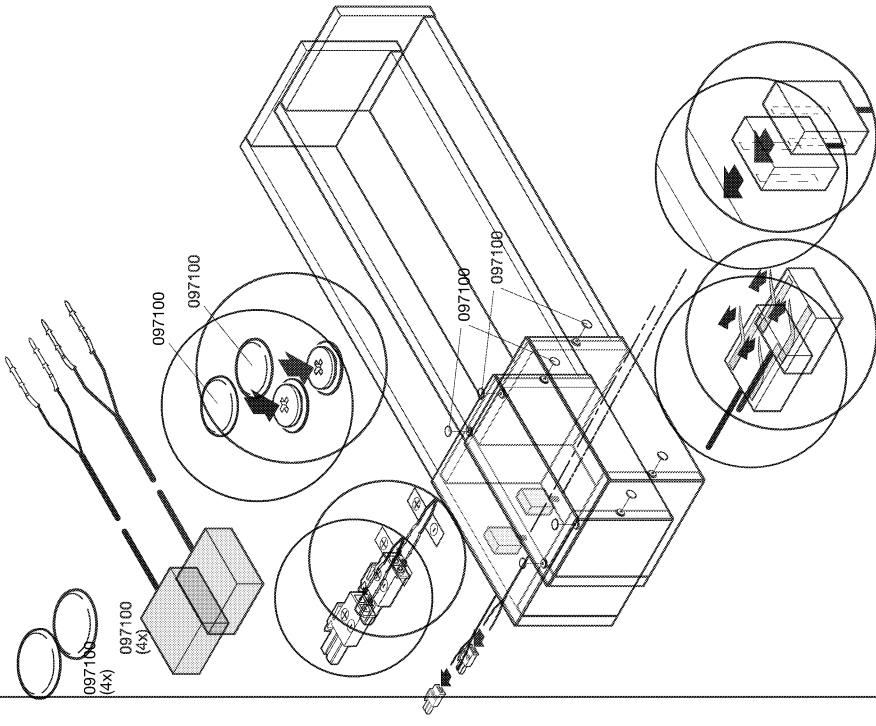
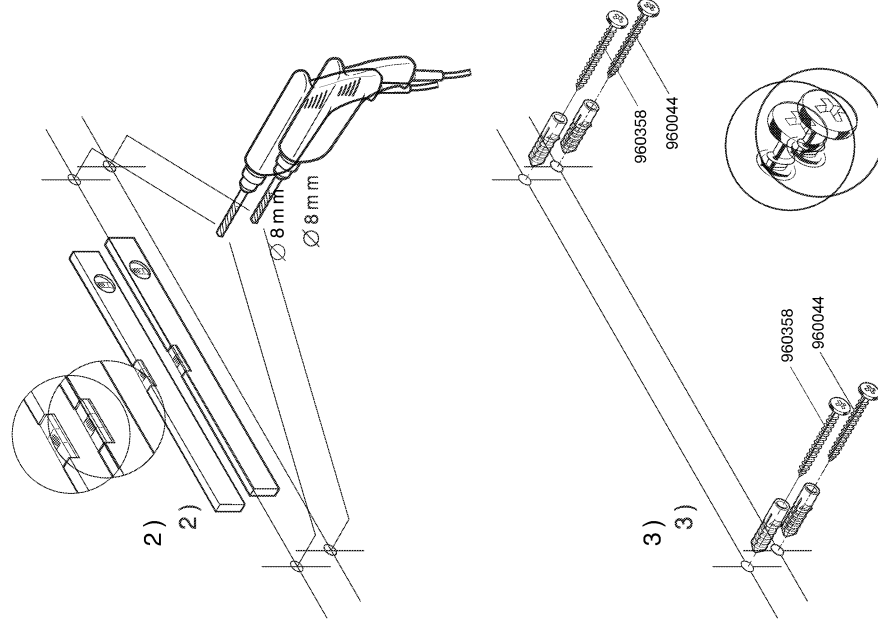
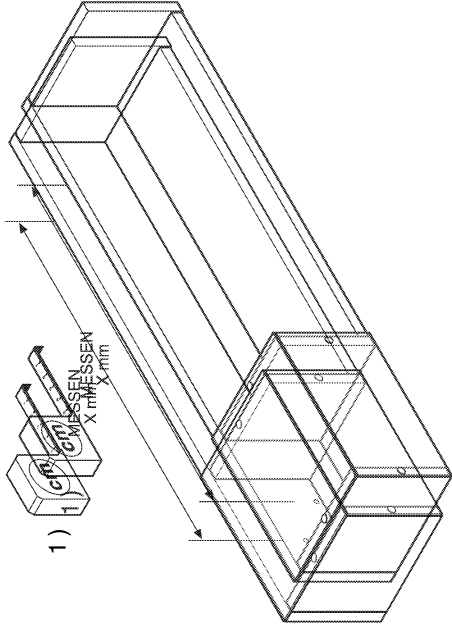
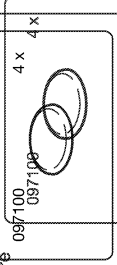
Bitte unbedingt lesen. Bei Nichtbeachtung können wir keine Gewährleistung übernehmen!
Attention! It is essential to read this. In case of non-compliance we can not accept any liability.

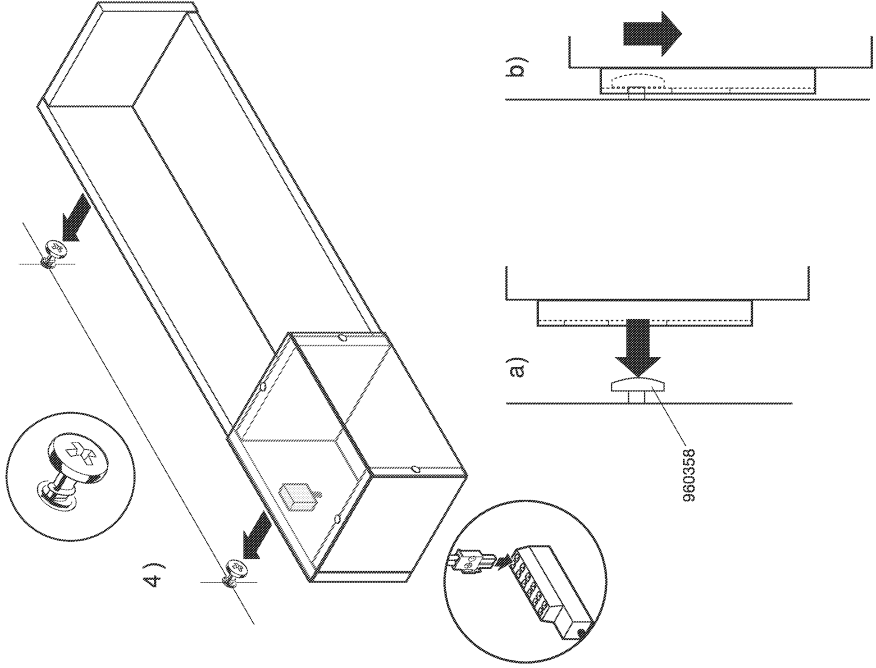


0171110



ACHTUNG! Unterschiedliches Wandmaterial erfordert unterschiedliche Bohrer- und Dübel, immer beschreiben! **WARNING!** Different wall materials require different hardware, screws and dowels, please always describe adapted to the wall peculiarities.





4)

b)

a)

960358