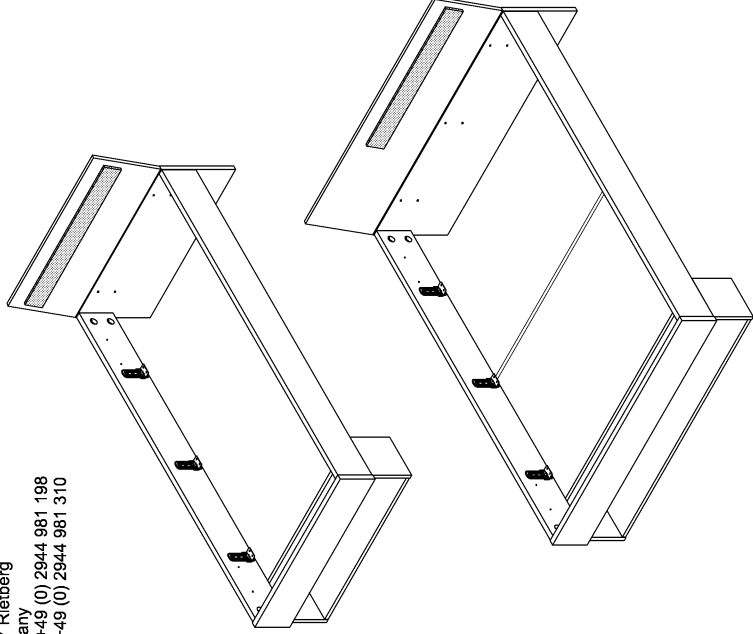


röhr

Röhr-Bush GmbH & Co. KG
 Dammstraße 32
 33397 Rietberg
 Germany
 Fon: +49 (0) 2944 981 198
 Fax: +49 (0) 2944 981 310

Montageanleitung A03748.01

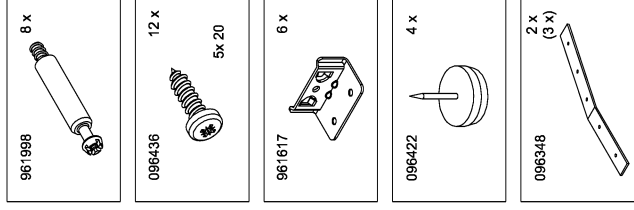


Bitte unbedingt lesen. Bei Nichtbeachtung können wir keine Gewährleistung übernehmen!
 Bitte bewahren Sie diese Montageanleitung für die Produktkennung (Produktsicherheitsgesetz) und für evtl. spätere Rückfragen (wie z. B. Demontage) auf.
 Bei Weitergabe bzw. Übergabe des Artikels übergeben Sie auch diese Montageanleitung.
 Attention! It is essential to read this. In case of non-compliance we cannot accept any liability.
 Please retain this assembly instruction for product identification and all future references e.g. disassembly.

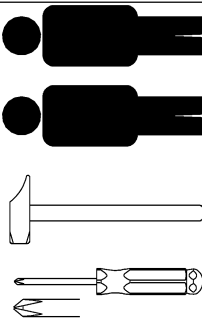
With all transfers or deliveries of this item this assembly instruction should always be forwarded.
 0091120

röhr

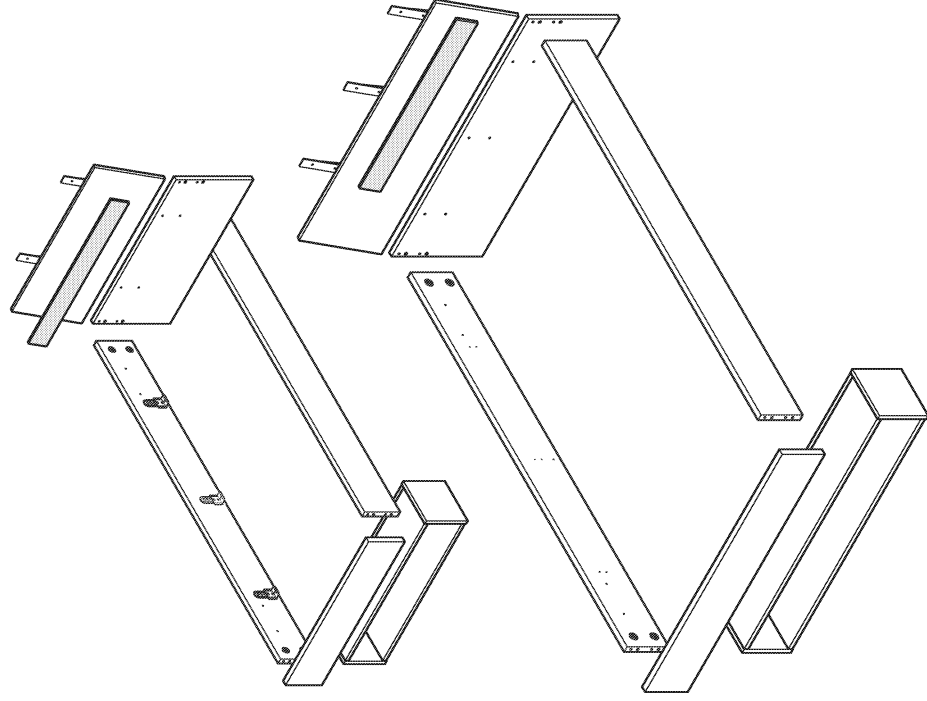
Montageanleitung A03748.02



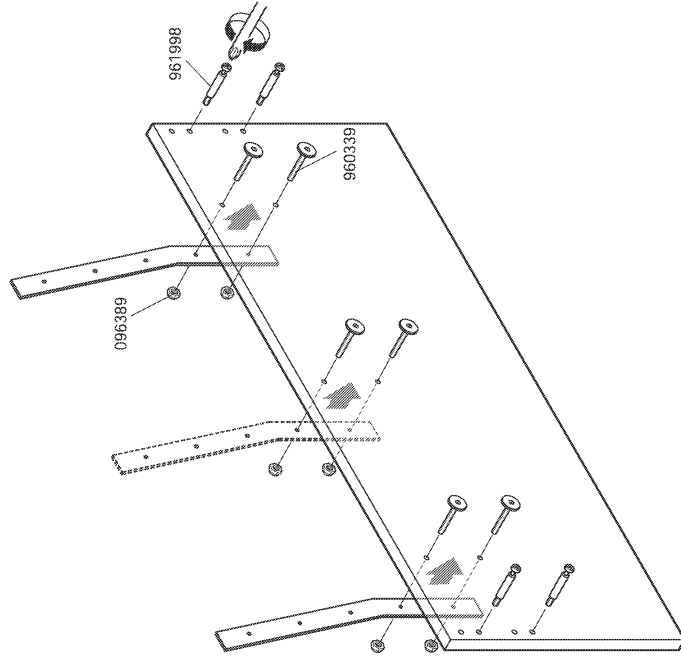
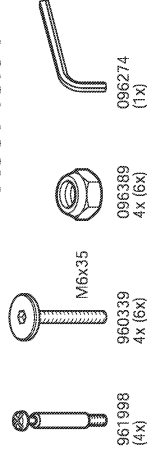
Beschlägen können aufgrund von standardisierten Produktionsprozessen einen Überschuss an Beschlägen enthalten!
 The content of fittings maybe higher than listed because of universal Fitting-Packages!

**röhr**

Montageanleitung A03748.03

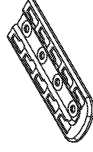
**röhr**

Montageanleitung A03748.04



rühr

Montageanleitung
A03748.06



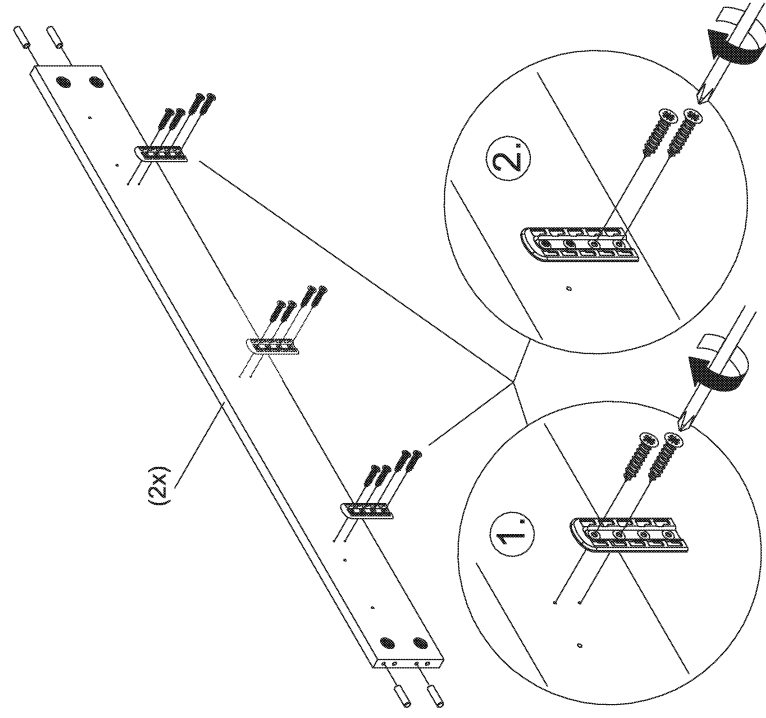
961616
(6x)



092713
(8x)



4,5X25
096525
(24x)

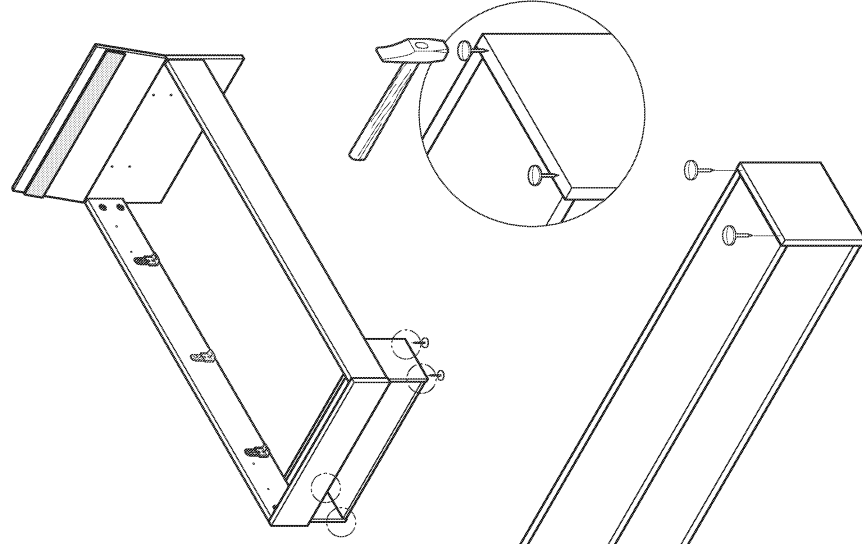


rühr

Montageanleitung
A03748.05



096422
(4x)

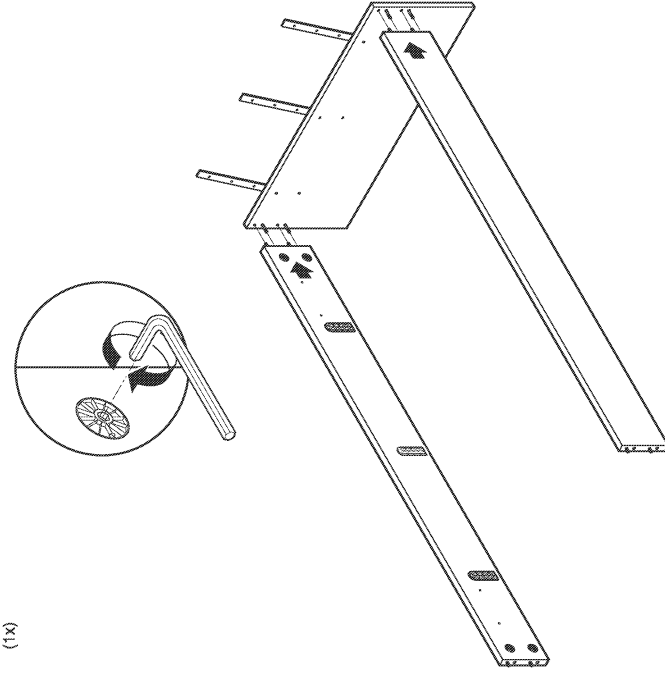


rühr

Montageanleitung
A03748.07



960276
(1x)

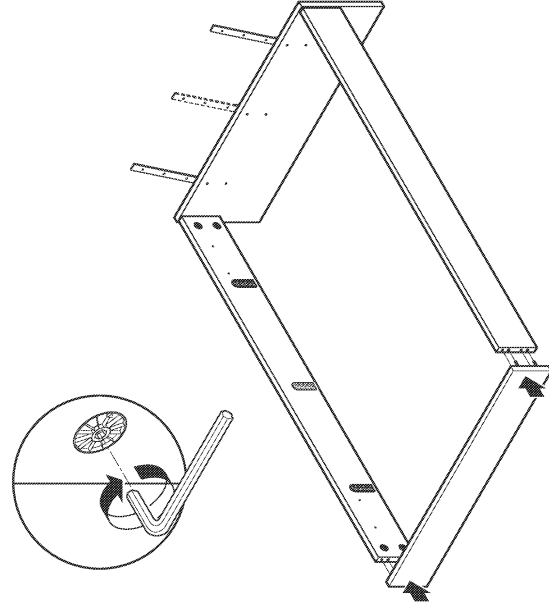


rühr

Montageanleitung
A03748.08



960276
(1x)



rühr

**Montageanleitung
A03748.09**



02 096115
(3 x)

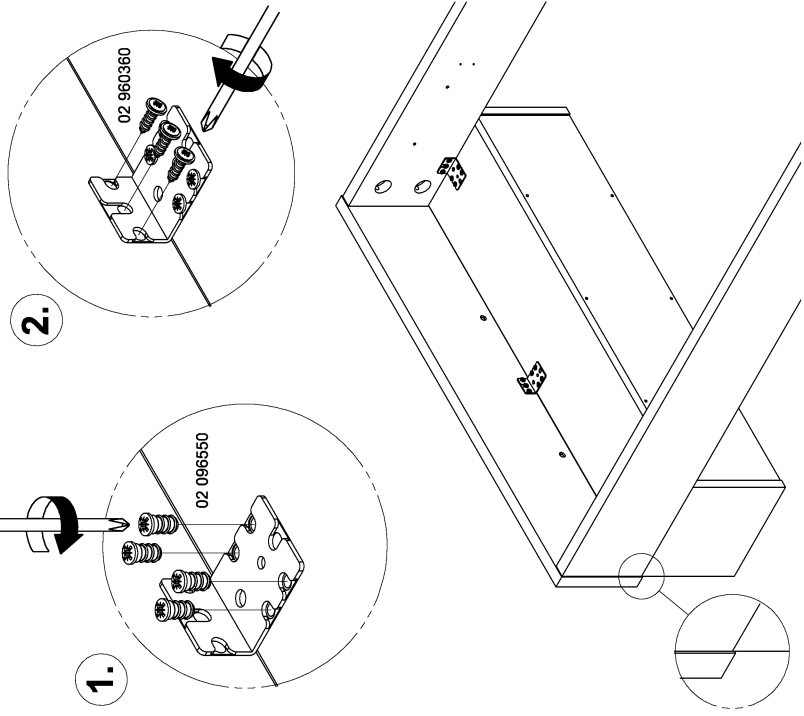


5 x 16

02 096550
(12 x)



6,3 x 13



1.

2.

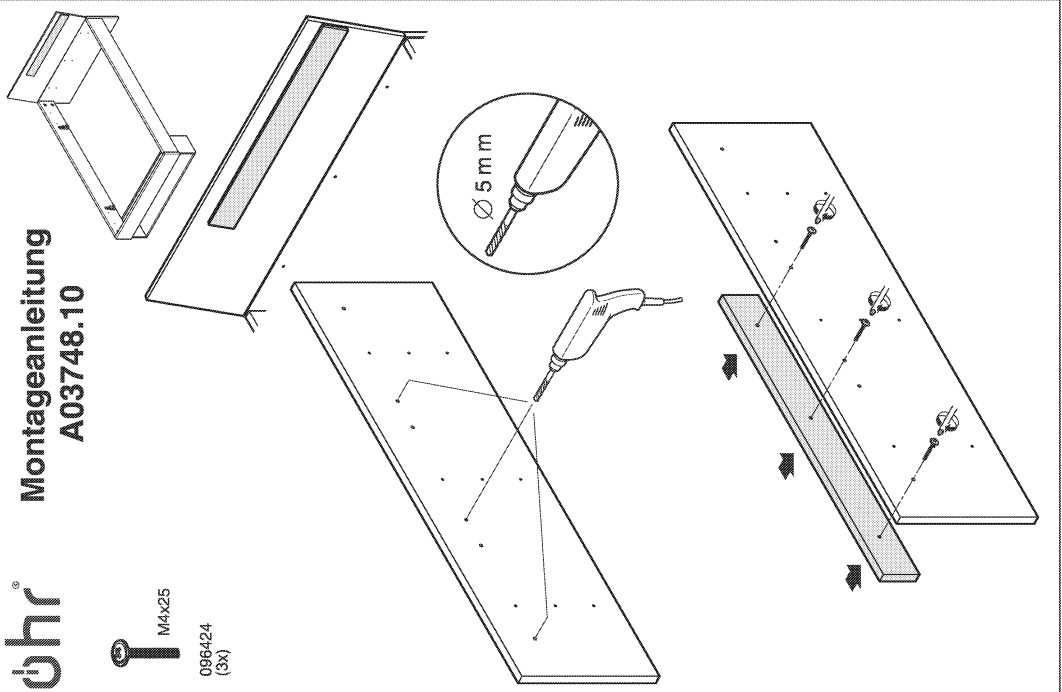
rühr

**Montageanleitung
A03748.10**



M4x25

096424
(3x)



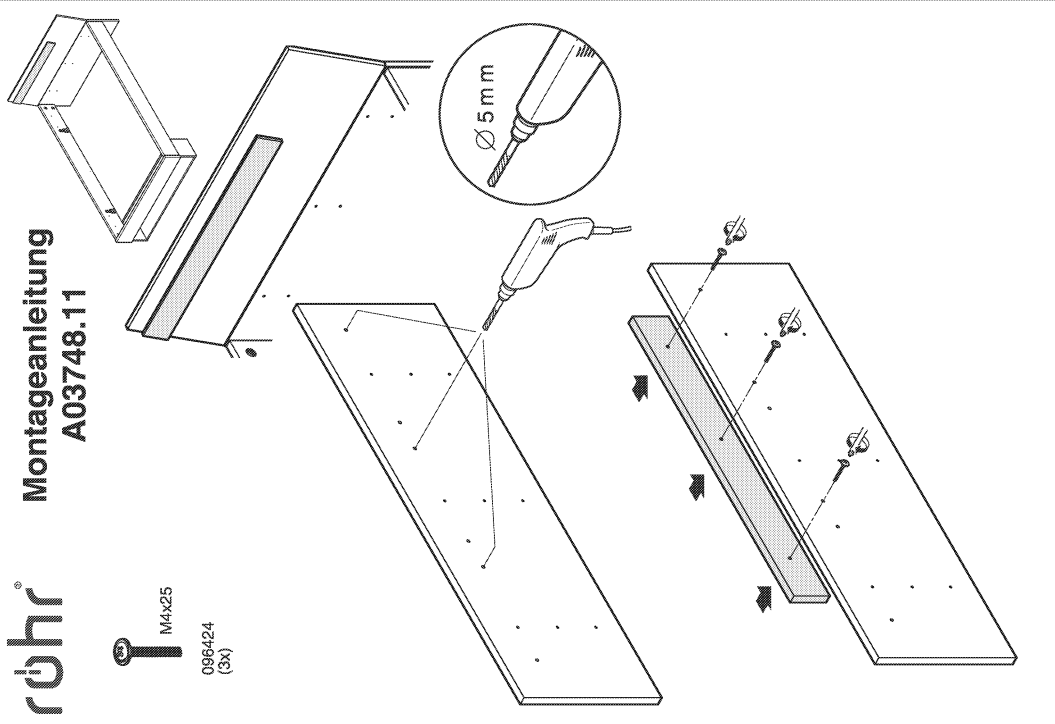
rühr

**Montageanleitung
A03748.11**



M4x25

096424
(3x)



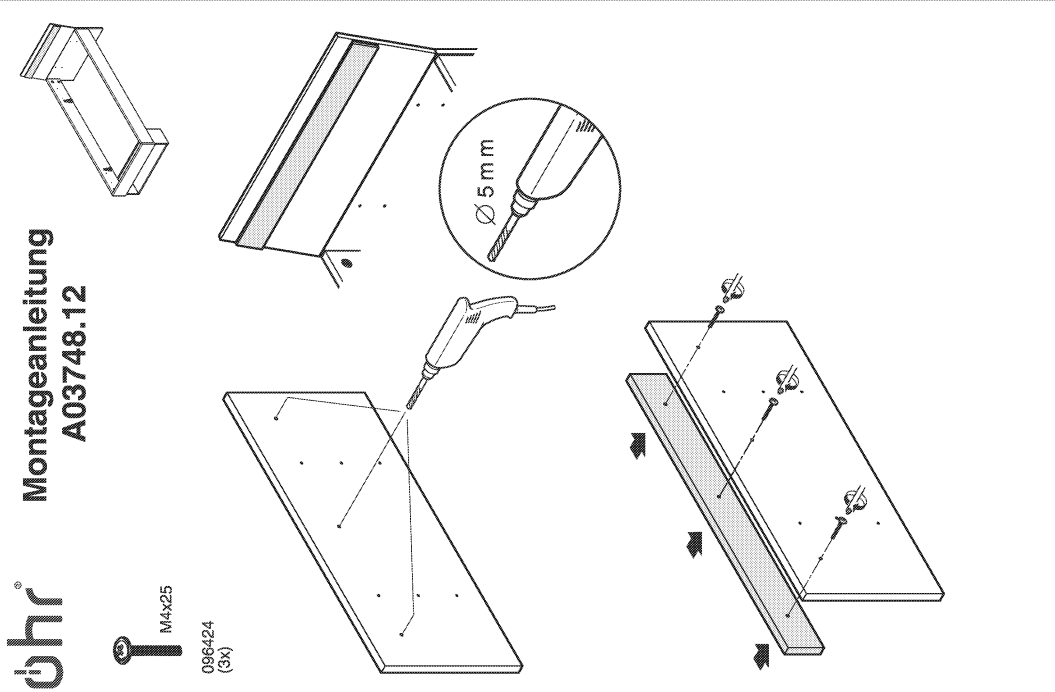
rühr

**Montageanleitung
A03748.12**



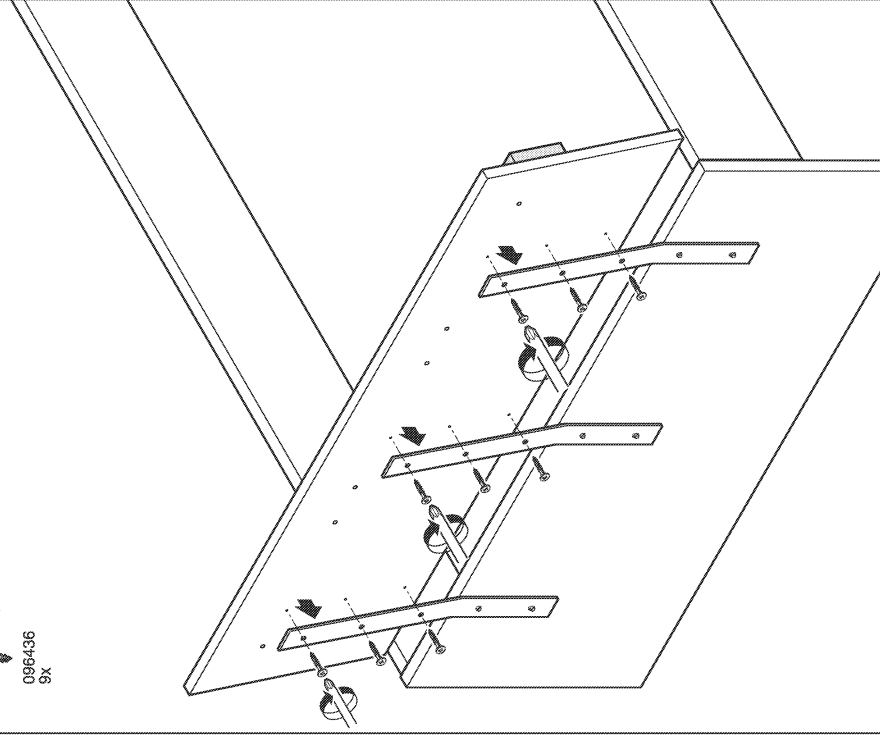
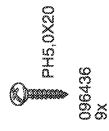
M4x25

096424
(3x)



rühr

**Montageanleitung
A03748.13**



**Montageanleitung
A03748.14**

