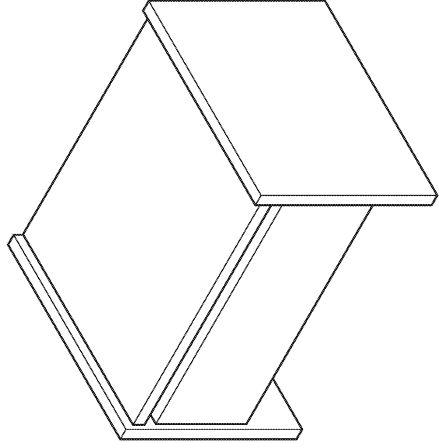


röhr

**Montageanleitung
A03775.01**

Röhr-Bush GmbH & Co.KG
Dammstraße 32
33397 Reiberg
Germany
Fon +49 (0) 2944 981 198
Fax +49 (0) 2944 981 310



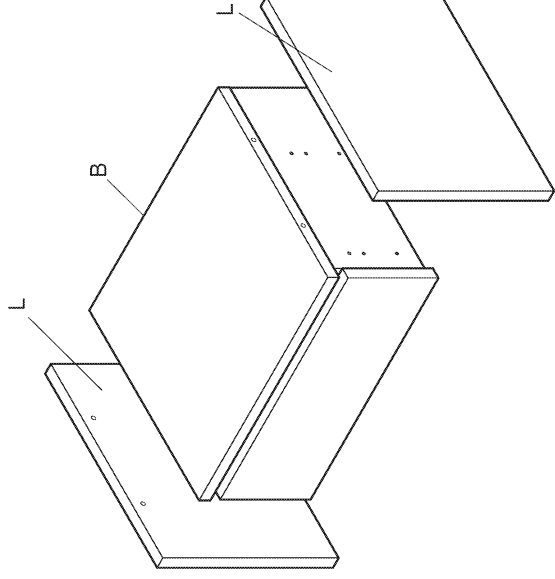
Bitte unbedingt lesen. Bei Nichtbeachtung können wir keine Gewährleistung übernehmen!
Bitte bewahren Sie diese Montageanleitung für die Produktkennung (Produktsicherheitsgesetz) und für evtl. spätere Rückfragen (wie z.B. Demontage) auf.
Bei Weitergabe bzw. Übergabe des Artikels übergeben Sie auch diese Montageanweisung.
Attention! It is essential to read this. In case of non-compliance we can not accept any liability.
Please retain these assembly instructions for product identification and all future references i.e. disassembly.

With all transfers or deliveries of this item these assembly instructions should always be forwarded.

0281215

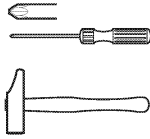
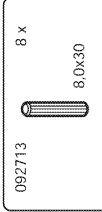
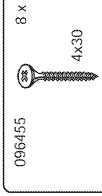
röhr

**Montageanleitung
A03775.02**



röhr

**Montageanleitung
A03775.03**



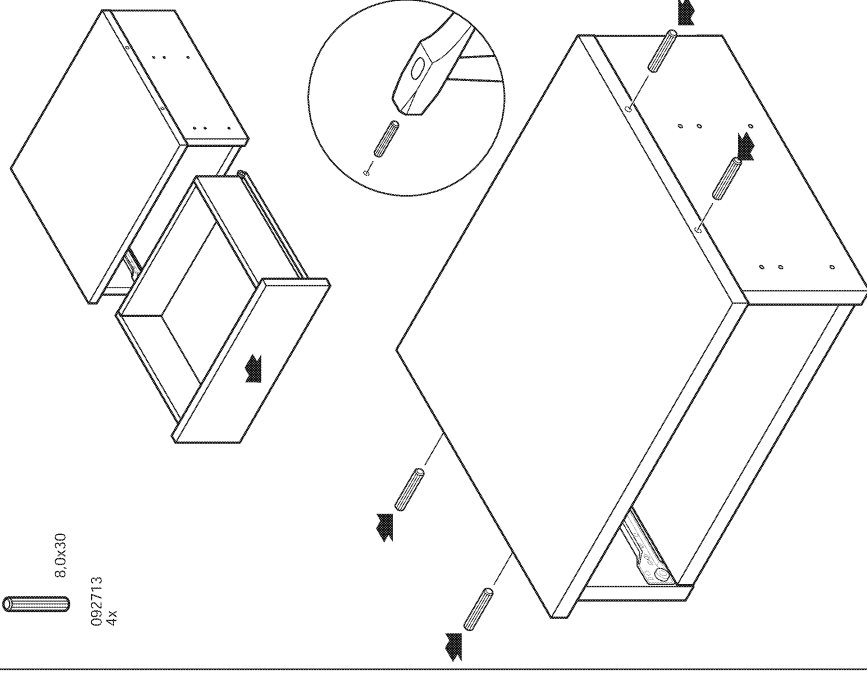
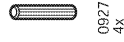
Möbelpflege?

Die Möbel sind mit der hochwertigen Melaminharzoberfläche versehen.
Melaminharzoberflächen sind säure- und alkalieunempfindlich, kratzfest, schmutzabweisend,
lichtecht und gegen Feuchtigkeit (nicht Nass) resistent.

Herkömmliche Reinigungsmittel, wie Glasreiniger und leichte Putzmittel sind für eine Reinigung
und Pflege völlig ausreichend. Hartnäckige Flecken können auch mit Waschbenzin oder
Acetonreinigern mühelos entfernt werden, ohne dass die Oberfläche angegriffen wird.

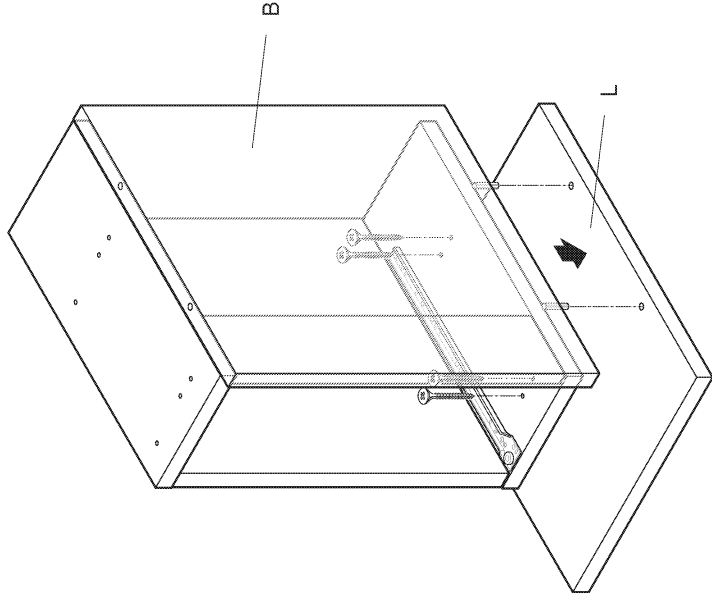
röhr

**Montageanleitung
A03775.04**



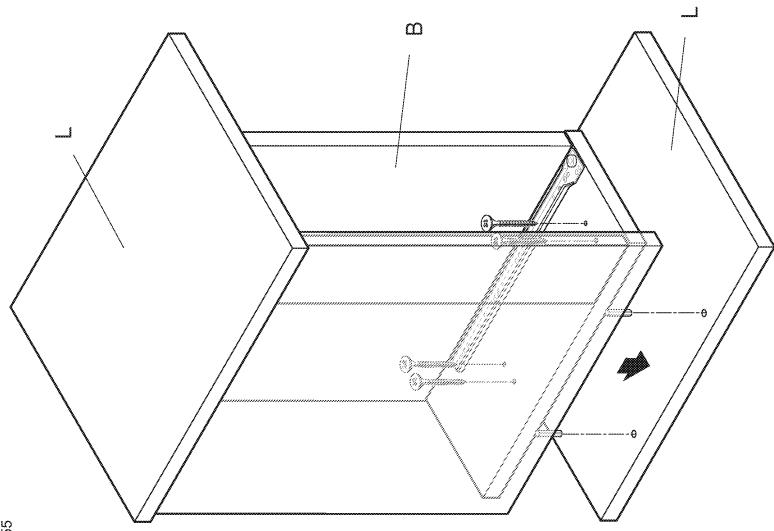
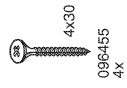
rühr

Montageanleitung
A03775.05



rühr

Montageanleitung
A03775.06



rühr

Montageanleitung
A03775.07

