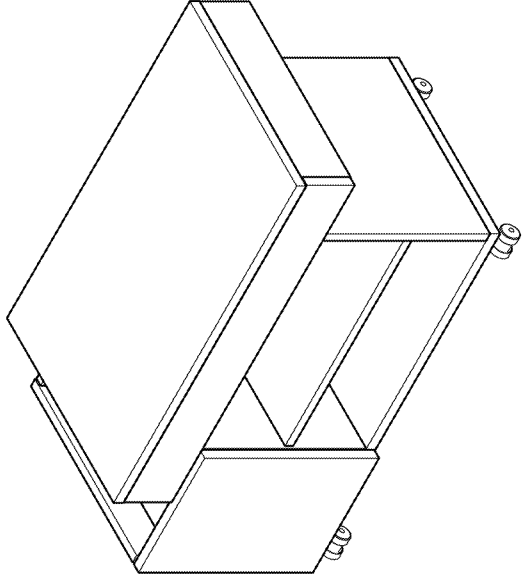


rühr Montageanleitung
A03776.01

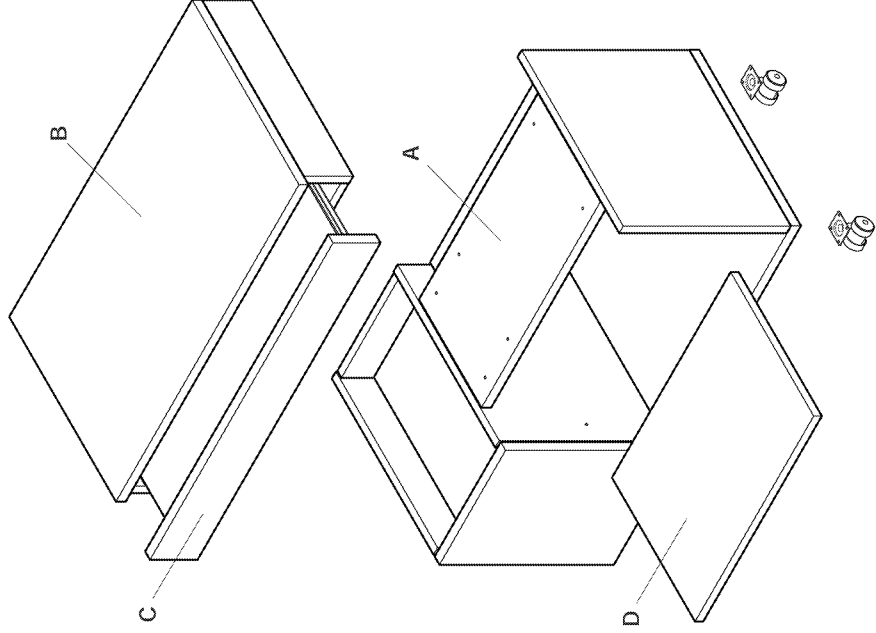
Rühr-Bush GmbH & Co.KG
Dammstraße 32
33397 Rietberg
Germany
Fon +49 (0) 2944 981 196
Fax +49 (0) 2944 981 310



Bitte unbedingt lesen. Bei Nichtbeachtung können wir keine Gewährleistung übernehmen!
Bitte bewahren Sie diese Montageanleitung für die Produktkennung (Produktsicherheitsgesetz) und für evtl. spätere Rückfragen (wie z.B. Demontage) auf.
Bei Weitergabe bzw. Übergabe des Artikels übergeben Sie auch diese Montageanweisung.
Attention! It is essential to read this. In case of non-compliance we can not accept any liability.
Please retain these assembly instructions for product identification and all future references i.e. disassembly.

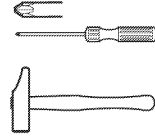
With all transfers or deliveries of this item these assembly instructions should always be forwarded.
0220214

rühr Montageanleitung
A03776.02



rühr Montageanleitung
A03776.03

961027 4 x	961027 PH 4,0X17	096652 4 x	096517 4 x	6,3X11
096296 4 x	5x27	096608 4x14		

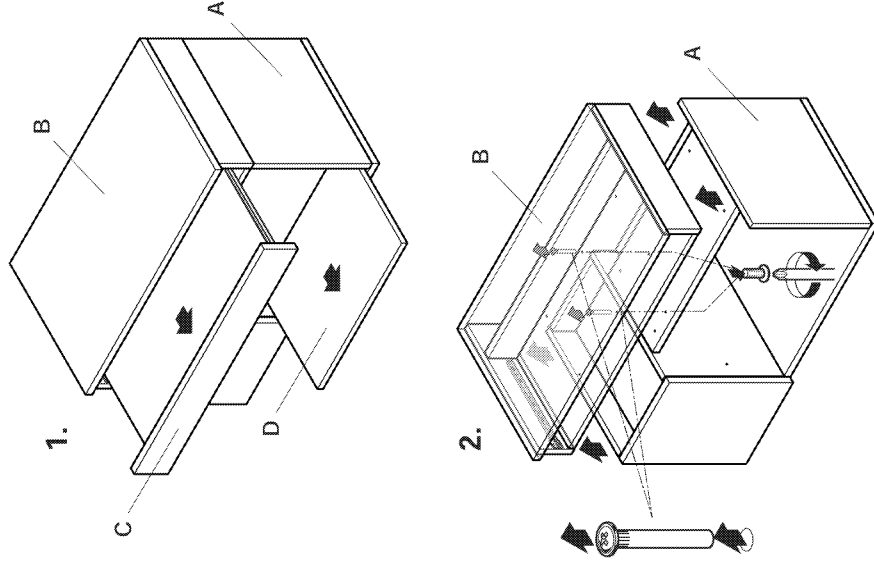


Möbelpflege?

Das Möbel ist mit einer hochwertigen Melaminharzoberfläche versehen.
Melaminharzoberflächen sind sehr strapazierfähig, weitgehend kratzfest, schmutzabweisend,
lichtecht und gegen Feuchtigkeit (nicht Nässe) resistent.

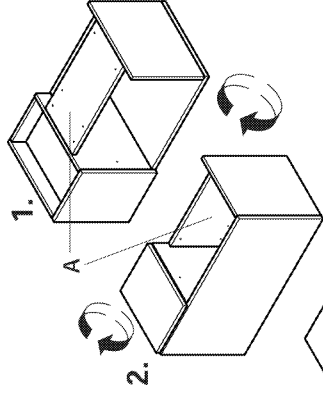
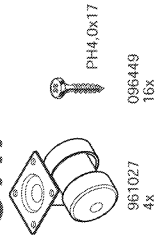
Herkömmliche Reinigungsmittel, wie Glasreiniger und feuchte Putzlücher sind für eine Reinigung
und Pflege völlig ausreichend. Hartnäckige Flecken können auch mit Waschbenzin oder
Acetonreinigern mühelos entfernt werden, ohne dass die Oberfläche angegriffen wird.

rühr Montageanleitung
A03776.04

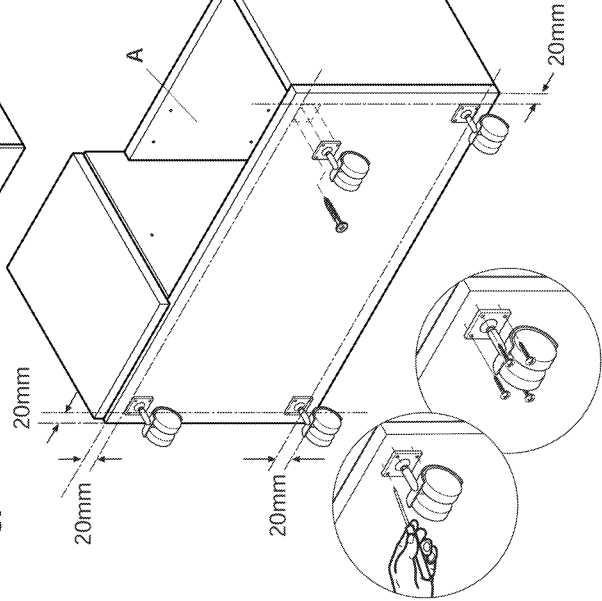


rühr

Montageanleitung
A03776.05

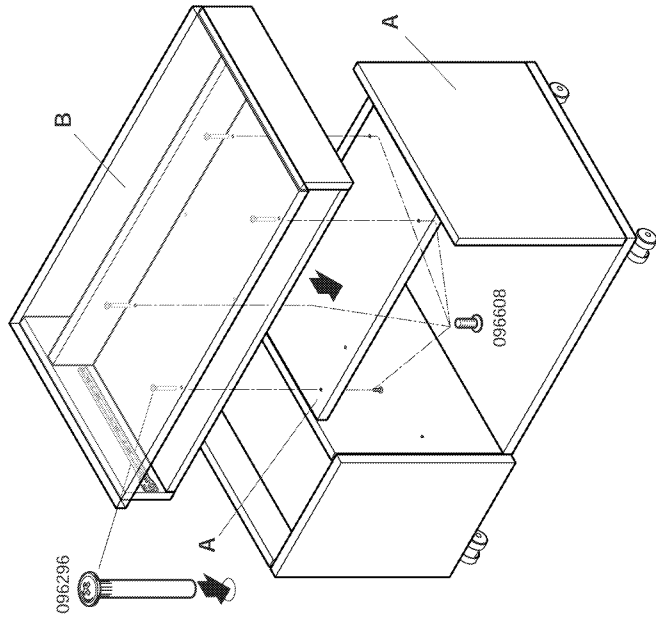
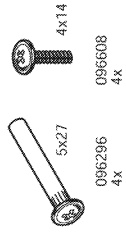


3.



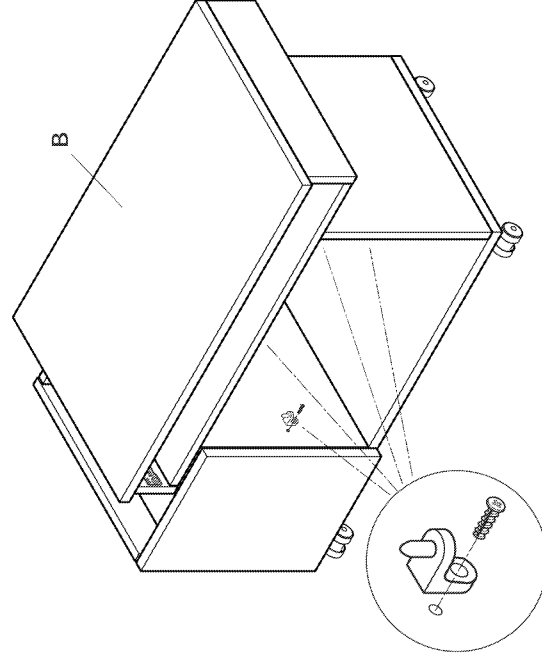
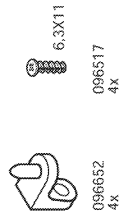
rühr

Montageanleitung
A03776.06



rühr

Montageanleitung
A03776.07



rühr

Montageanleitung
A03776.08

