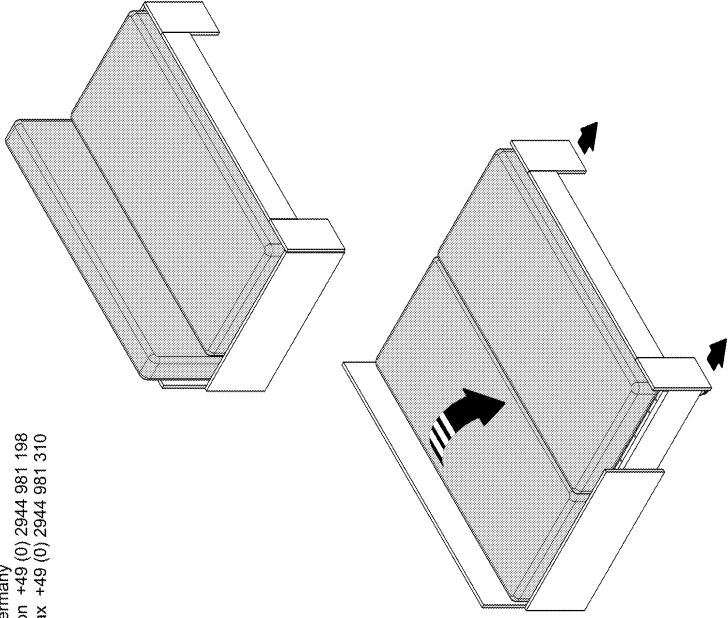


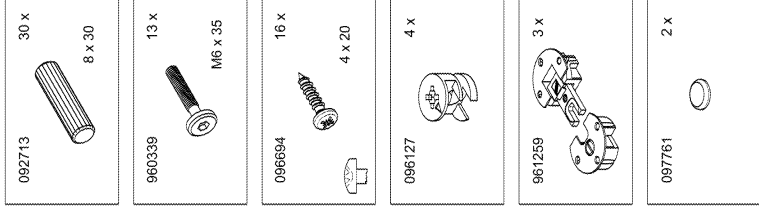
röhr**Bettsofa
A00068.01**

Röhr-Bush GmbH & Co. KG
 Dammlstraße 32
 33397 Rietberg
 Germany
 Fon +49 (0) 2944 981 198
 Fax +49 (0) 2944 981 310

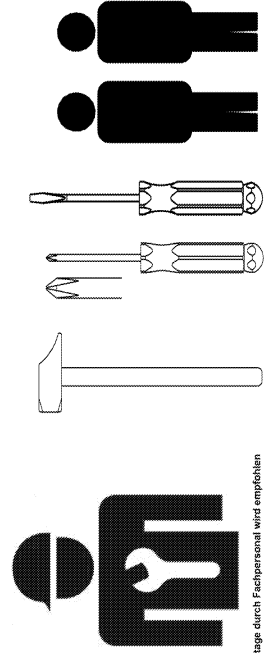


Bitte unbedingt lesen. Bei Nichtbeachtung können wir keine Gewährleistung übernehmen!
 Bitte bewahren Sie diese Montageanleitung für die Produktkennung (Produktsicherheitsgesetz) und für evtl. spätere Rückfragen (wie z. B. Demontage) auf.
 Bei Weitergabe bzw. Übergabe des Artikels übergeben Sie auch diese Montageanleitung.
 Attention! It is essential to read this. In case of non-compliance we cannot accept any liability.
 Please retain this assembly instruction for product identification and all future references e.g. disassembling.

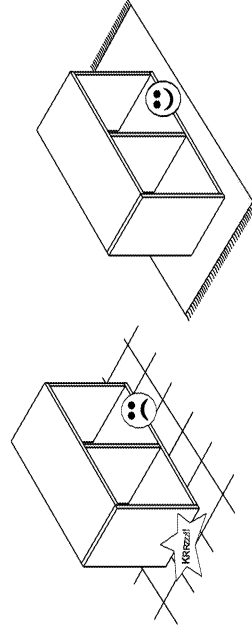
With all transfers or deliveries of this item this assembly instruction should always be forwarded.
 0100624

röhr**Montageanleitung
A00068.02**

Beschlügen können aufgrund von standardisierten Produktionsprozessen einen Überschuss an Beschlägen enthalten!
 The content of fittings maybe higher than listed because of universal fitting-packages!

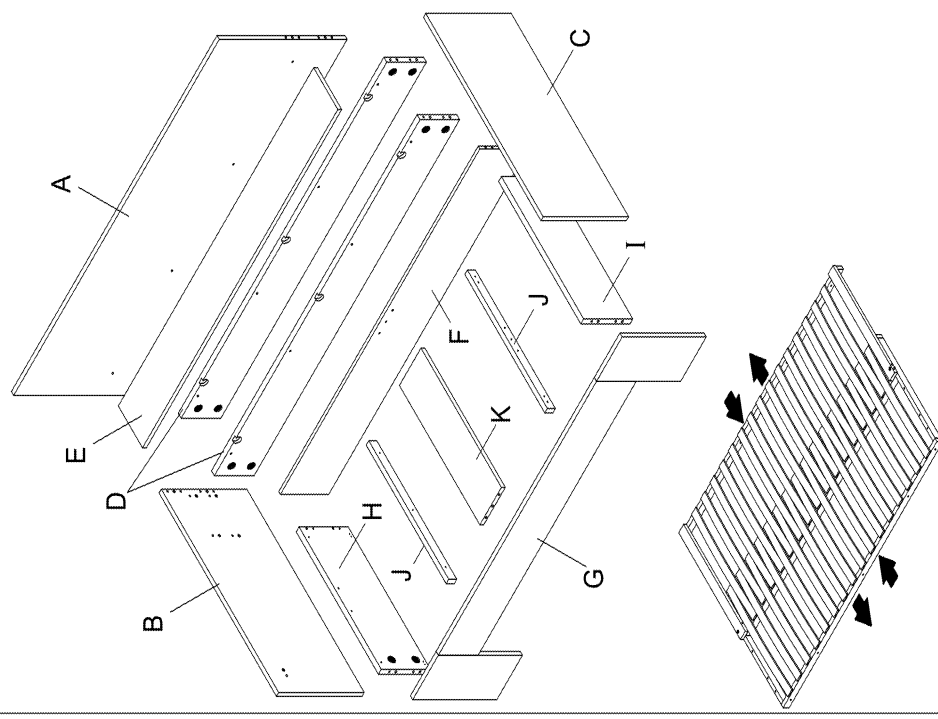
röhr**Montageanleitung
A00068.03****WICHTIG - SORGFÄLTIG LESEN UND AUFBEWAHREN!**

Montage durch Fachpersonal wird empfohlen.
 Assembly by qualified person is recommended!



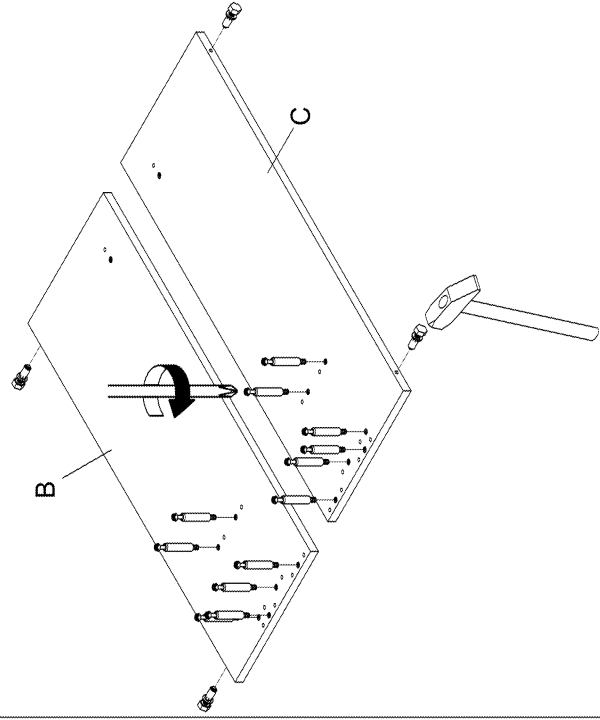
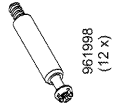
Möbelpflege? (lesen Sie hierzu auch bitte den Pflege und Reinigungshinweis A03118)
 Die Möbel sind mit einer hochwertigen Melaminharzoberfläche veredelt.
 Melaminharzoberflächen sind sehr strapazierfähig, weitgehend kratzfest, schmutzabweisend,
 lichtecht und gegen Feuchtigkeit (nicht Nässe) resistent.

Herkömmliche Reinigungsmittel, wie Glasreiniger und feuchte Putztücher sind für eine Reinigung
 und Pflege völlig ausreichend. Hartnäckige Flecken können auch mit Waschbenzin oder
 Acetonreiniger mühelos entfernt werden, ohne dass die Oberfläche angegriffen wird.

röhr**Montageanleitung
A00068.04**

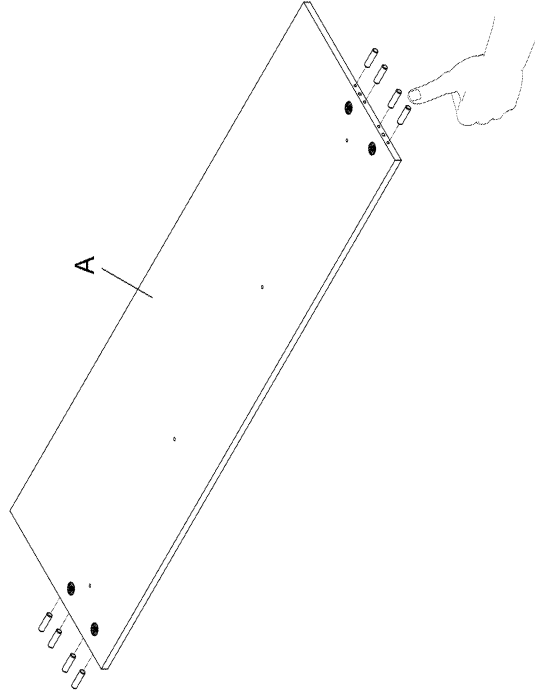
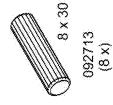
röhr

Montageanleitung
A00068.05



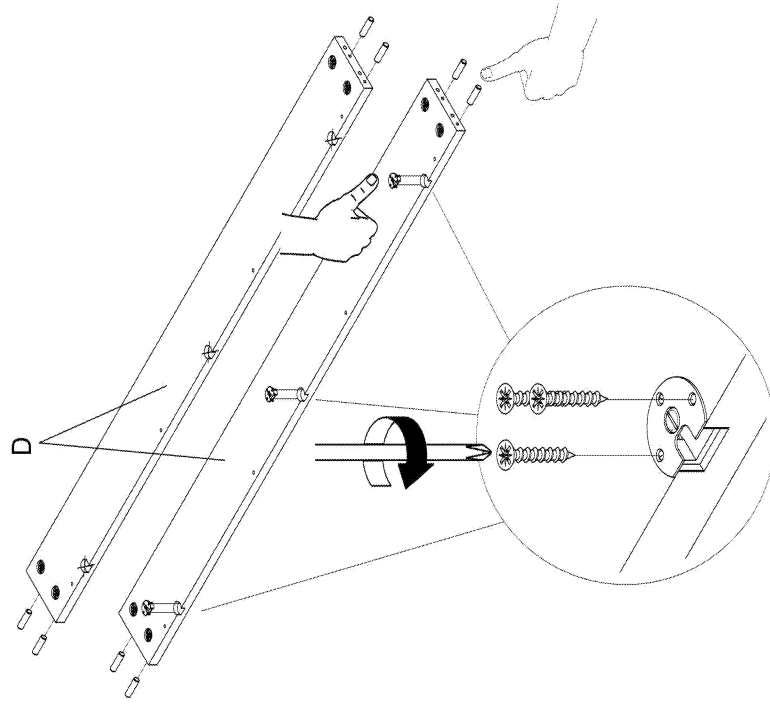
röhr

Montageanleitung
A00068.06



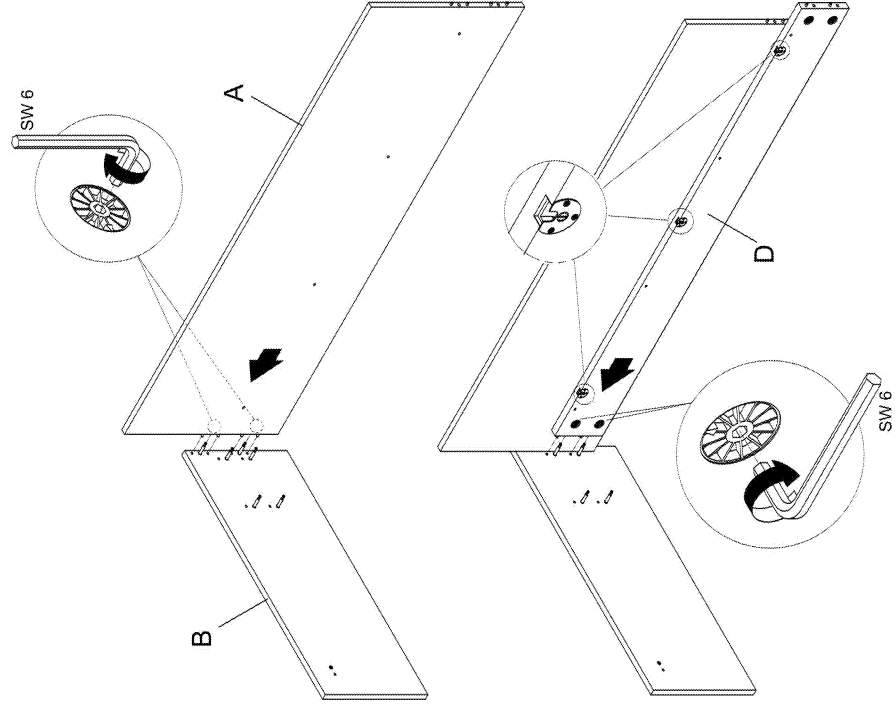
röhr

Montageanleitung
A00068.07



röhr

Montageanleitung
A00068.08

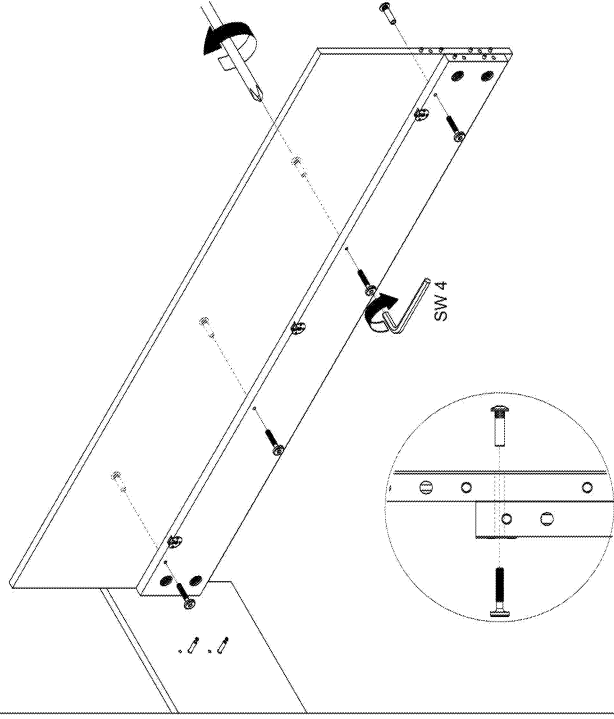


röhr

Montageanleitung
A00068.09

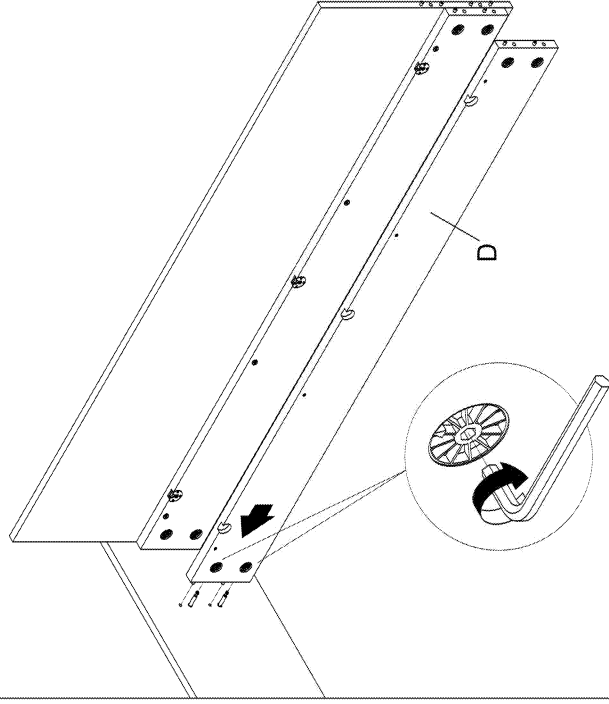


M6 x 35
960339
(4 x)



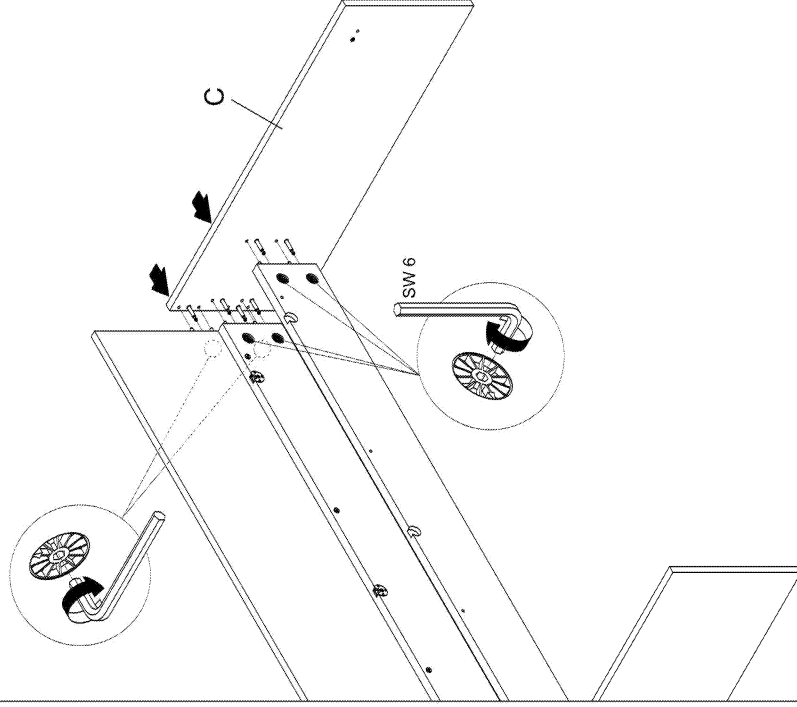
röhr

Montageanleitung
A00068.10



röhr

Montageanleitung
A00068.11



röhr

Montageanleitung
A00068.12



961259
(3 x)

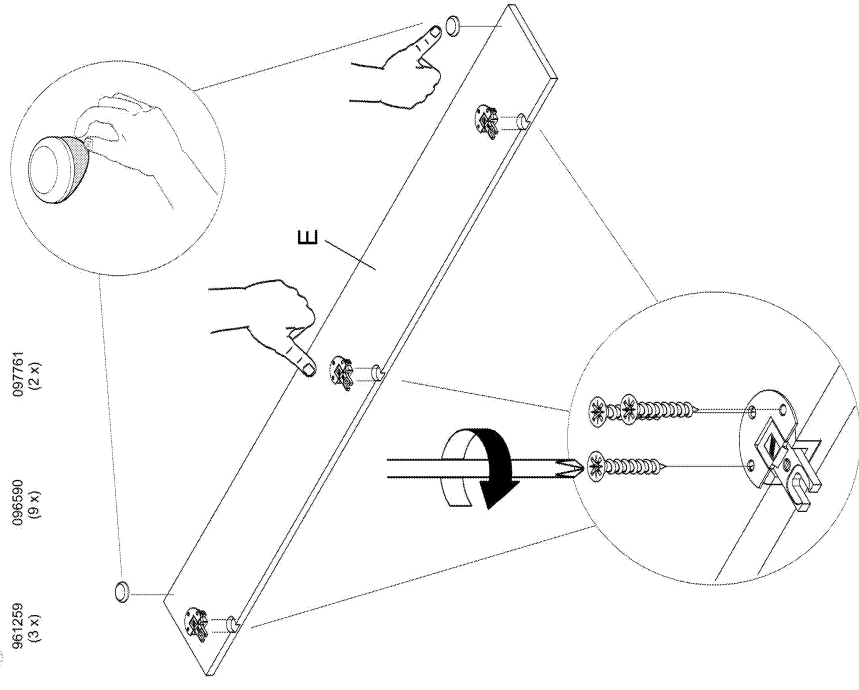


3 x 15

096590
(9 x)

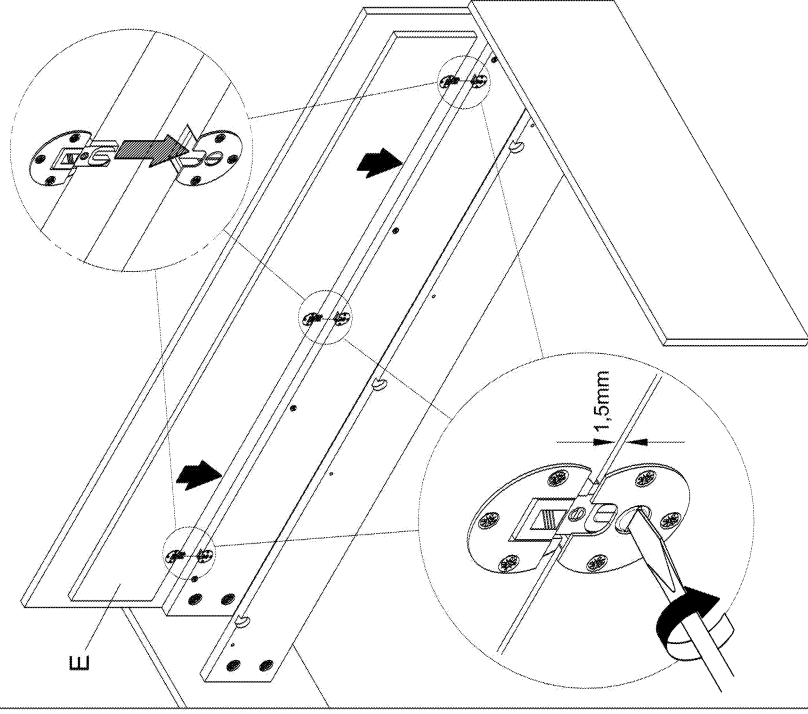


097761
(2 x)



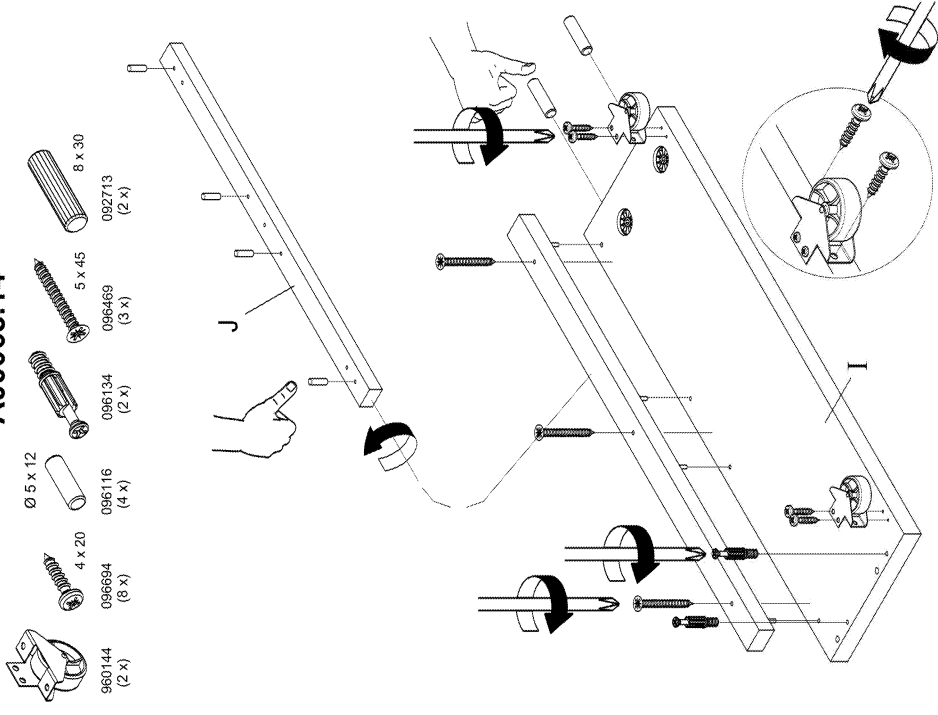
röhr

Montageanleitung
A00068.13



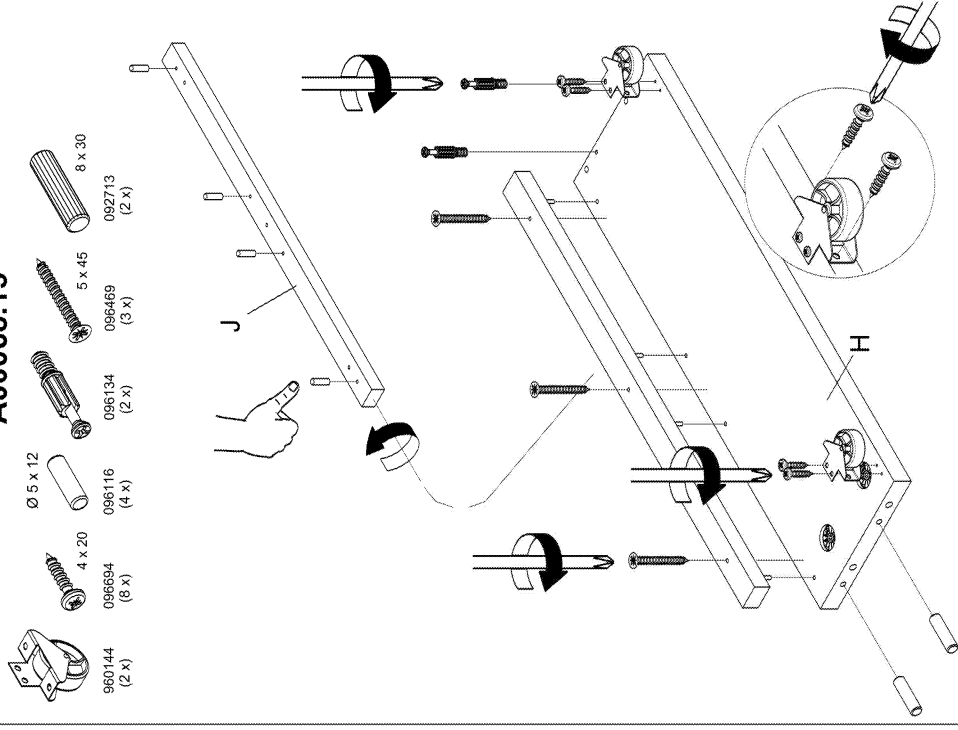
röhr

Montageanleitung
A00068.14



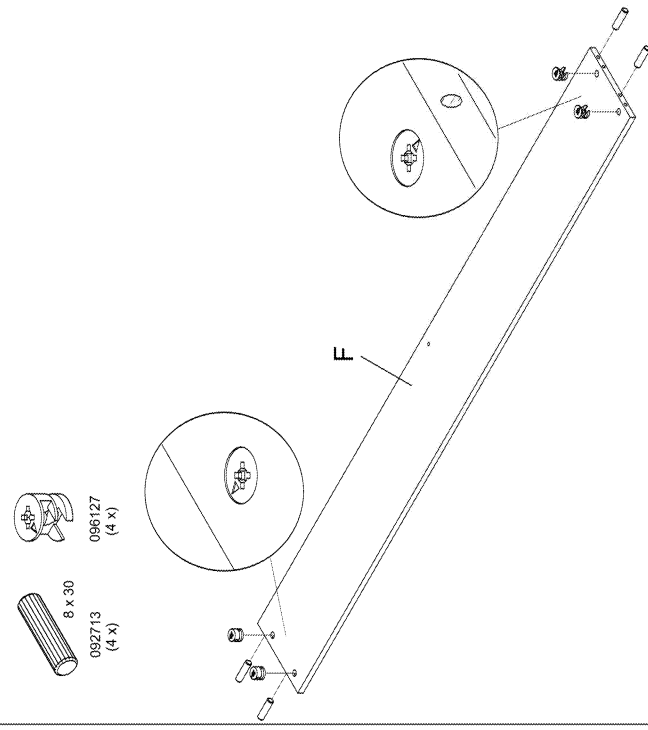
röhr

Montageanleitung
A00068.15



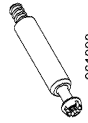
röhr

Montageanleitung
A00068.16

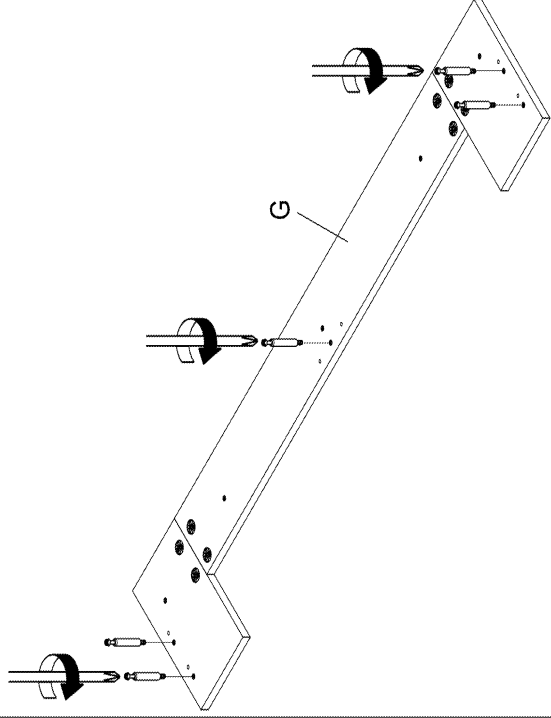


röhr

Montageanleitung
A00068.17

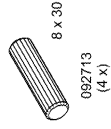


961998
(5 x)

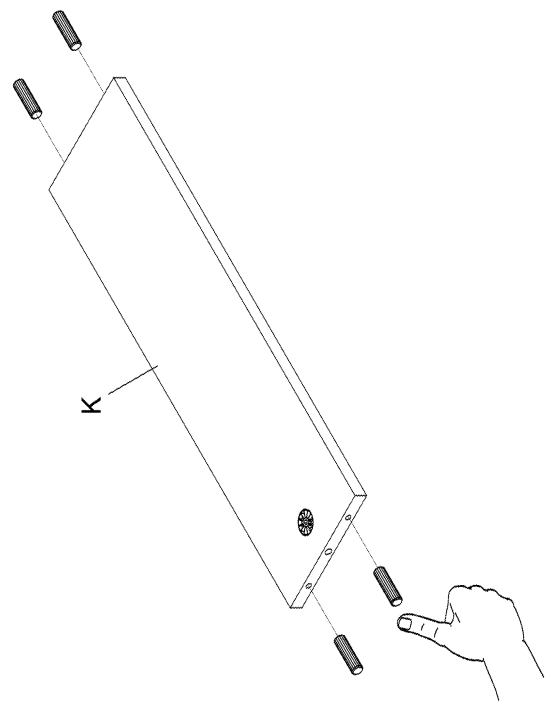


röhr

Montageanleitung
A00068.18



092713
(4 x)

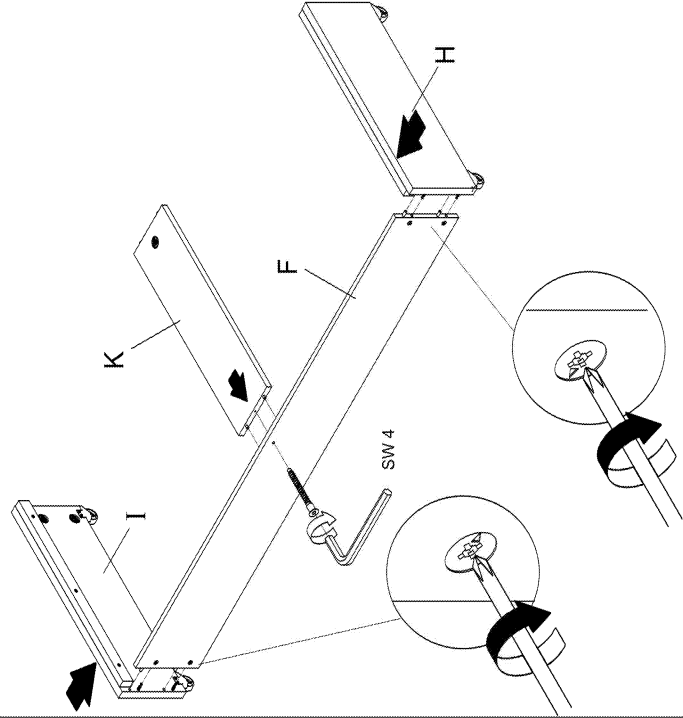


röhr

Montageanleitung
A00068.19

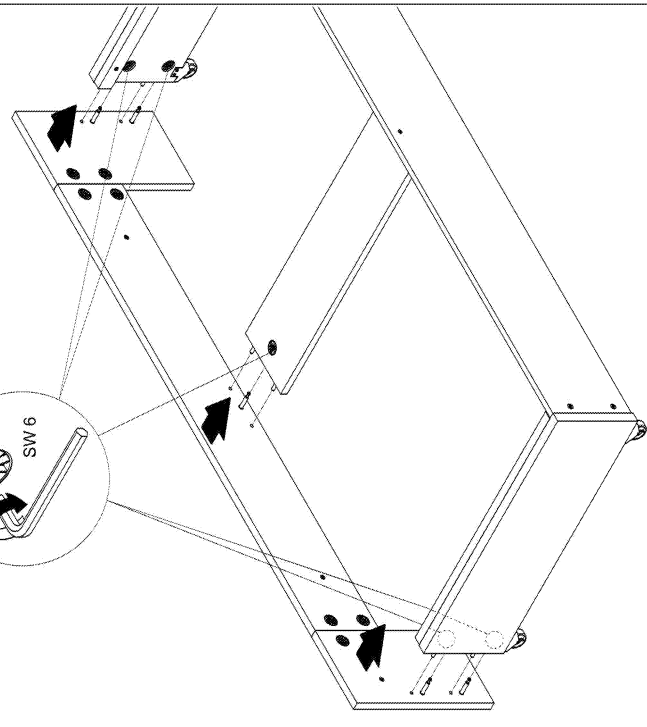
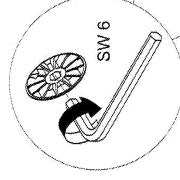


096490
(1 x)



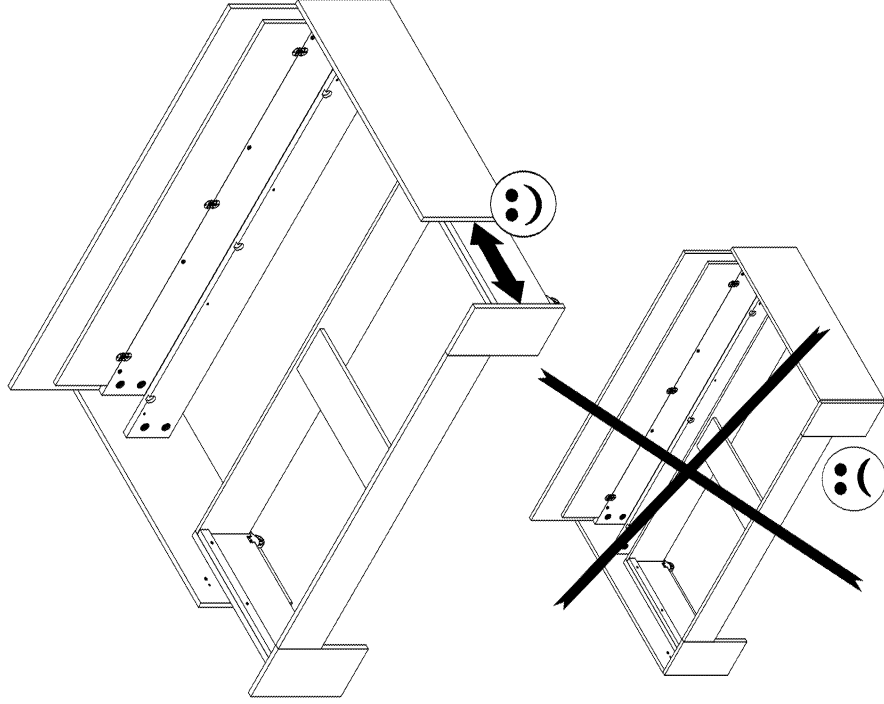
röhr

Montageanleitung
A00068.20



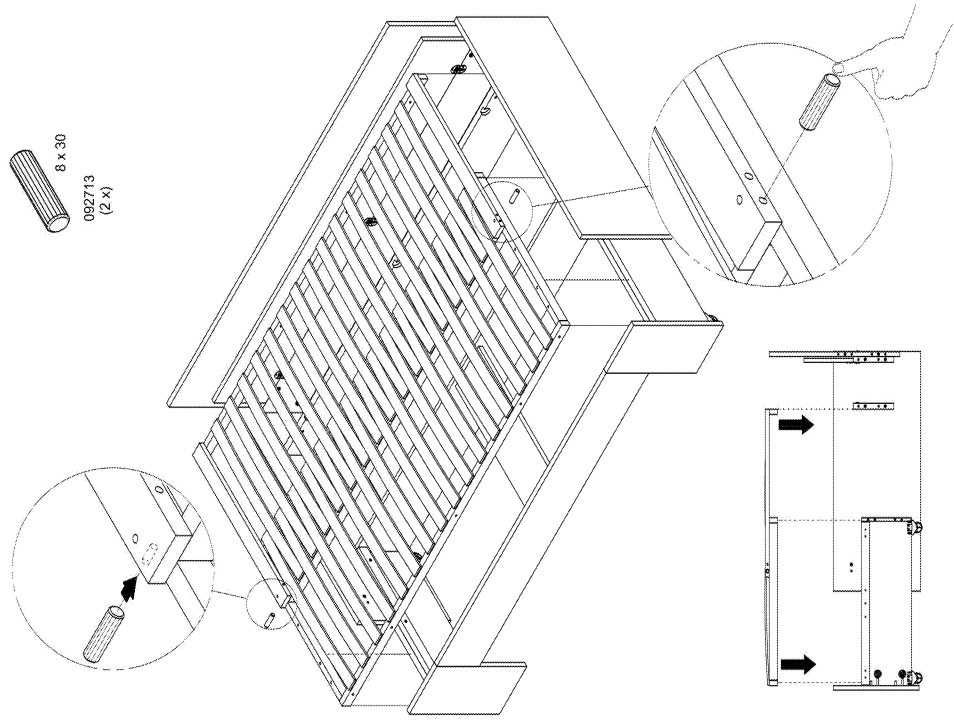
röhr

Montageanleitung
A00068.21



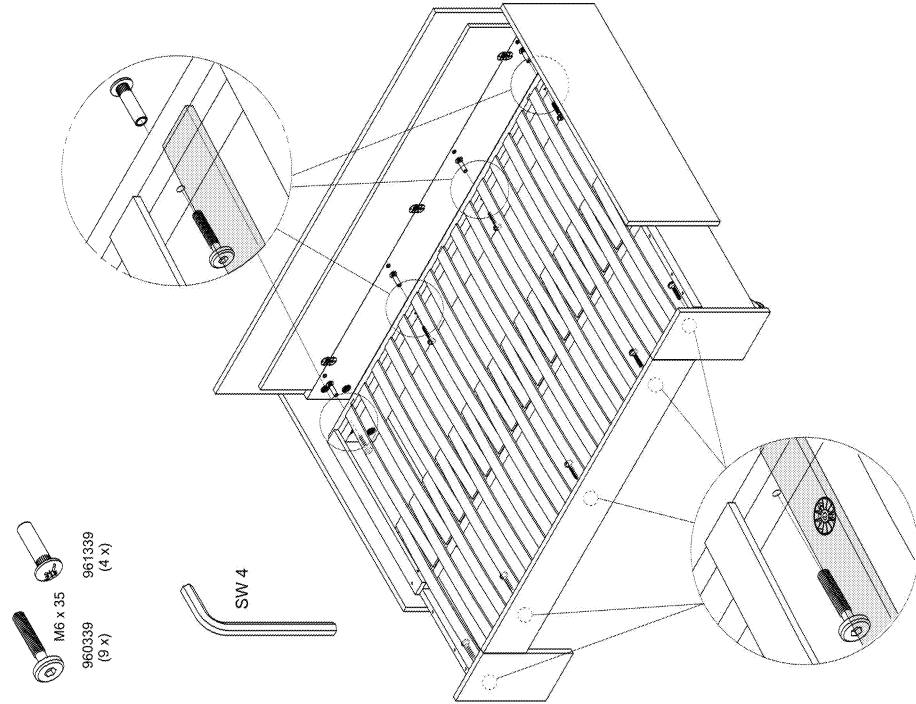
röhr

Montageanleitung
A00068.22



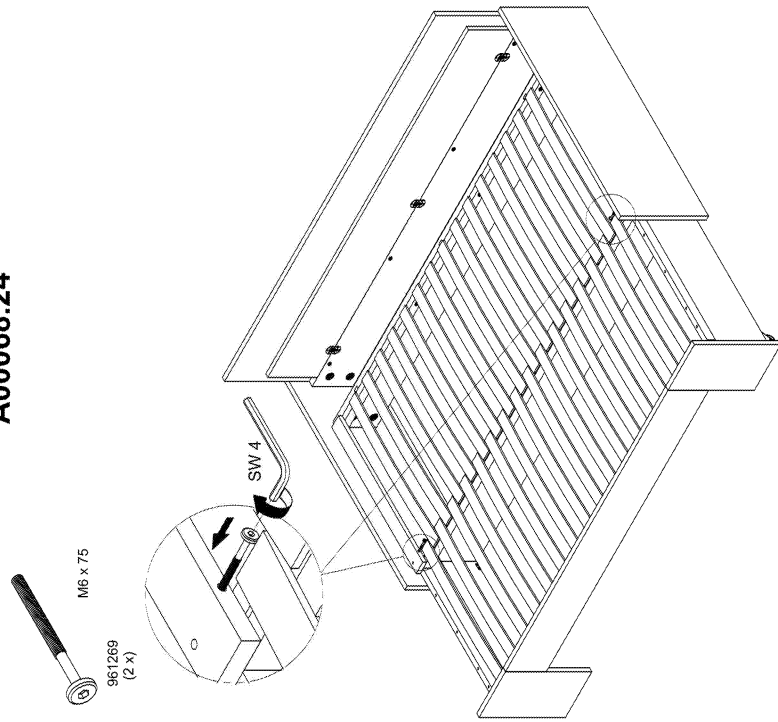
röhr

Montageanleitung
A00068.23



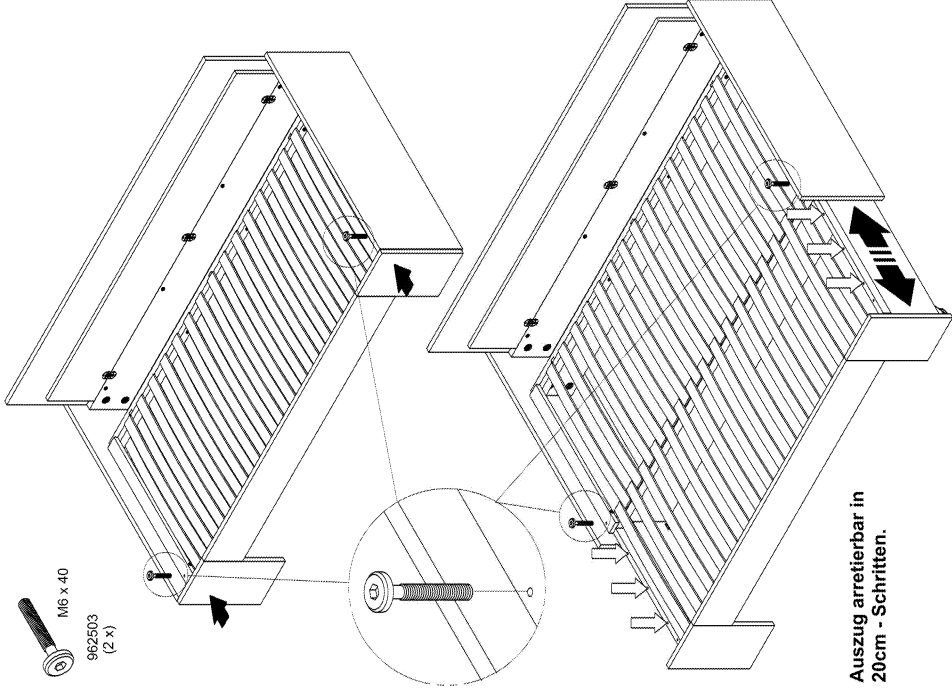
röhr

Montageanleitung
A00068.24



röhr

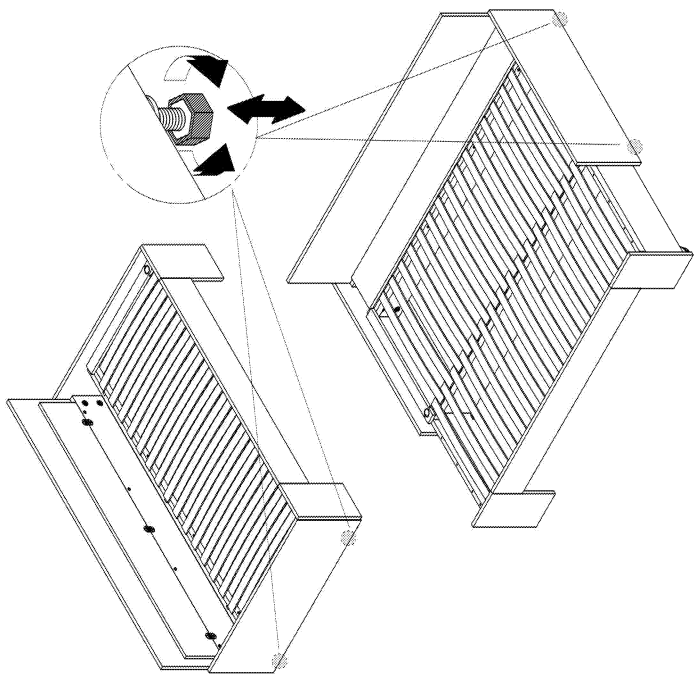
Montageanleitung
A00068.25



Auszug arretierbar in
20cm - Schritten.

röhr

Montageanleitung
A00068.26



Das Hauptbett bitte über die Stellfüße so ausrichten, dass das Gästebett leicht ein- und ausgeschoben werden kann. Die Kopf- und Fußteile des Hauptbettes dürfen im ein- und ausgeschobenen Zustand nicht durch das Gästebett angehoben werden (abhängig vom Zustand des Fußbodens)!

röhr

Montageanleitung
A00068.27

