

Tablarborträger "Linea"

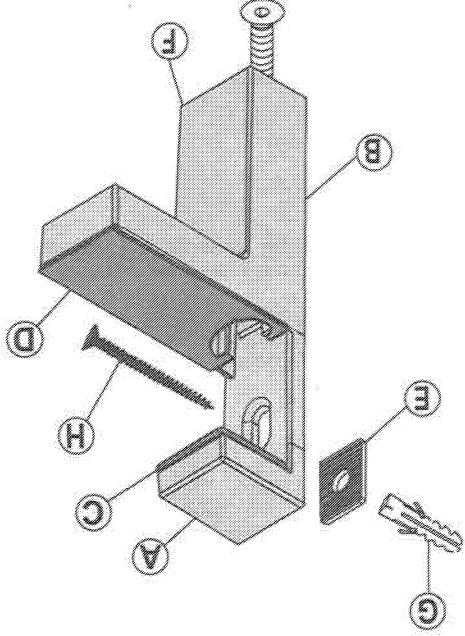
... zur Befestigung von Tablarlen mit Stärke von 8 mm bis 50 mm

Shelf Support "Linea"
... for fixing shelves with a board thickness ranging from 8 mm to 50 mm

Support "Linea"
... pour support de panneau de 8 à 50 mm

Soportes de anaqueles "Linea"
... para sujetar anaques de 8 mm a 50 mm de espesor

Держатель полок "Linea"
... для крепления полок толщиной от 8 до 50 мм



Contents:

- 2 supports, consisting of:
- 1 Support mural
- 1 Support panneau
- 1 Adjustable bottom clamp
- 1 Inner Face (Clamp)
- 1 Center Part
- 1 Inner Hexagonhead
- 1 Adjuster Bolt

And additionally:

- 4 Dowels -
- 4 Screws - 4,5 x 50 mm
- 1 Allen Key

Bei Bedarf 2 Bohrungen
(Lochabstand 58 mm)
If necessary 2 Drill Holes
(CC-Distance: 58 mm)

- 1 clef six-pans SW
- 4 vis TF - 4,5 x 50 mm
- 4 tacsos, Ø 8 mm
- 4 tornillos 4,5 x 50 mm
- 1 llave con macho hexagonal

Contenido:

- 2 soportes, consistiendo en:
- 1 elemento de sujeción en la pared
- 1 pieza de apriete
- 1 Revestimiento protector del elemento de sujeción en la pared
- 1 Protección plástica de sujeción
- 1 Support panneau
- 1 Protection plastique du support panneau
- 1 Centre part
- 1 Support panneau
- 1 Piece de centrage
- 1 Vis six-pans

aves:

- 4 chevilles -
- 4 tacsos, Ø 8 mm
- 4 tornillos 4,5 x 50 mm
- 1 llave con macho hexagonal

En caso necesario, 2 agujeros (distancia entre los agujeros: 58 mm)
Für die Befestigung von Tablarlen mit Stärke von 8 mm bis 50 mm sind ggf. 2 Bohrlöcher notwendig (Abstand zwischen den Löchern: 58 mm)

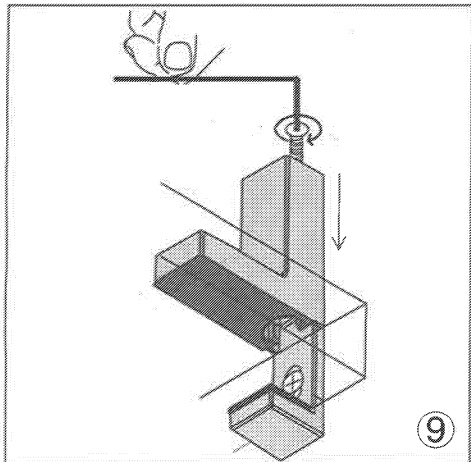
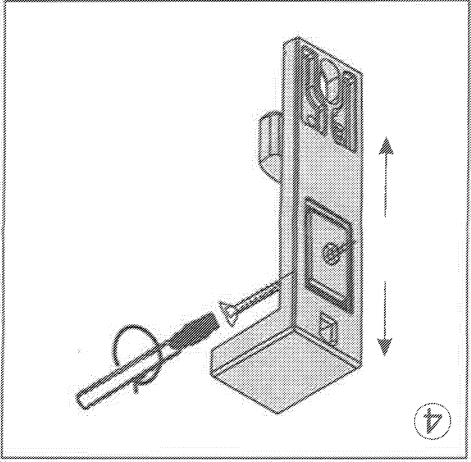
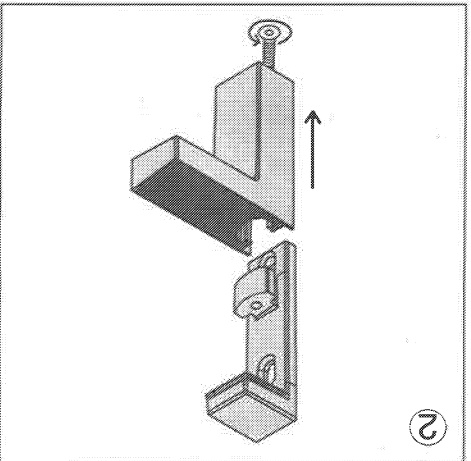
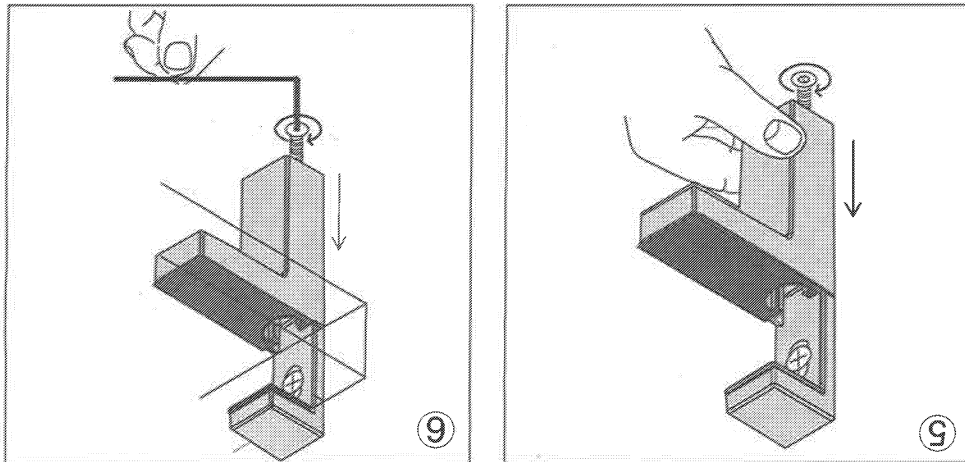
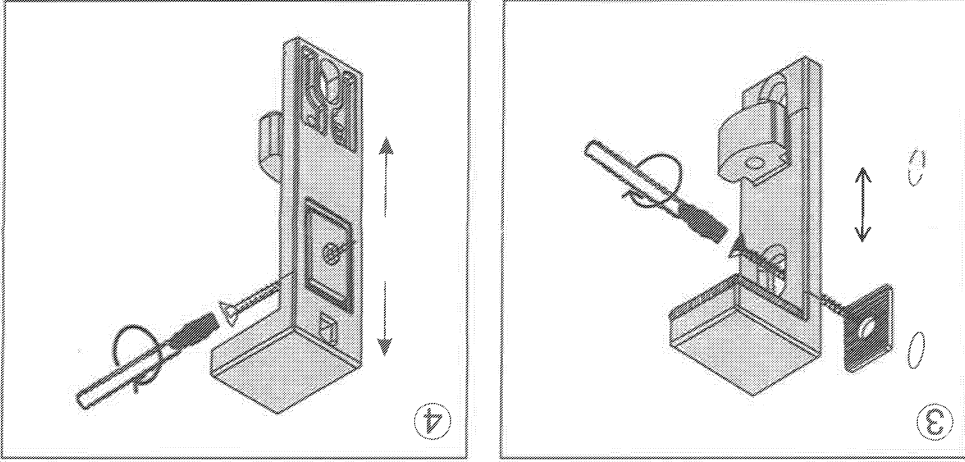
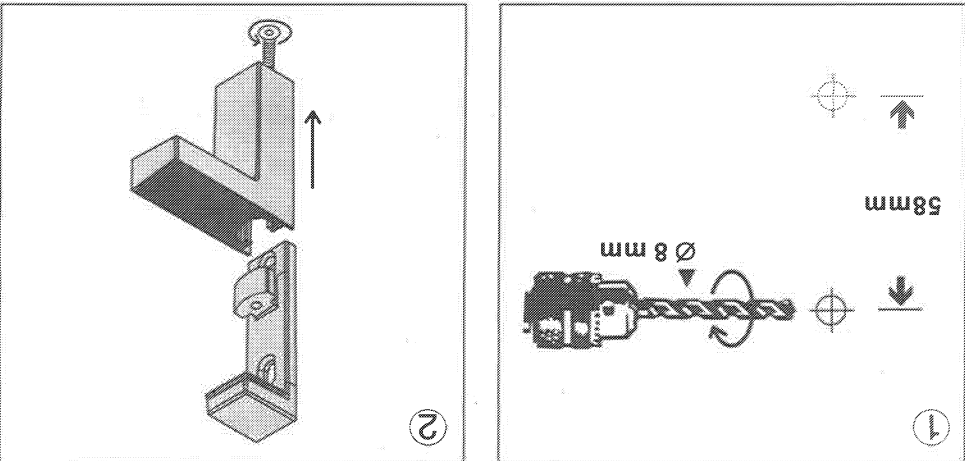
Contenido:

- 2 soportes, consistiendo en:
- 1 elemento de sujeción en la pared
- 1 pieza de apriete
- 1 Revestimiento protector del elemento de sujeción en la pared
- 1 Protección plástica de sujeción
- 1 Support mural
- 1 Protection plastique du support panneau
- 1 Centre part
- 1 Support panneau
- 1 Piece de centrage
- 1 Vis six-pans

Contenido:

- 4 chevilles -
- 4 tacsos, Ø 8 mm
- 4 tornillos 4,5 x 50 mm
- 1 llave con macho hexagonal

En caso necesario, 2 agujeros (distancia entre los agujeros: 58 mm)
Für die Befestigung von Tablarlen mit Stärke von 8 mm bis 50 mm sind ggf. 2 Bohrlöcher notwendig (Abstand zwischen den Löchern: 58 mm)



D Belastbarkeit

GB Strain

F Capacité de charge

E Capacidad de carga

RUS Допустимая нагрузка

Die mitgelieferten Befestigungsmittel sind für übliche, feste Mauerwerkstoffe geeignet. Die Eignung der Befestigungsmittel ist vor Ort zu überprüfen. Die Gesamtbreite eines Trägerpaars beträgt 16 kg (bei einem Tablar von 750 mm Breite, 320 mm Tiefe und 550 mm Abstand der Träger. Der Abstand der Träger (Stützwerte) muß mind. 350 mm betragen). Die Klemmung ist besonders beim Einsatz von schwindenden Holzwerkstoffen als Tablar in regelmäßigen Abständen zu kontrollieren. Falls erforderlich muß die Klemmschraube nachgezogen werden. LGA (Landesgewerbeamt Bayern) getestet.

D Sicherheitshinweise:

GB Security advice:

The supplied fixing parts are suitable for normal, solid wall materials. The suitability of the fixing parts must be checked on site. The total load capacity of a pair of brackets is 16 kg (for a shelf which is 750 mm deep and brackets spaced 550 mm apart). The clamping must be checked at regular intervals particularly when shrinking wood materials are used as shelves. The clamping screw must be retightened if necessary. Tested by the LGA (Landesgewerbeamt Bayern-testing and certifying institute in Bavaria Germany)

F Instructions de sécurité:

Les moyens de fixation joints à la livraison conviennent pour les matériaux de maçonnerie solides habituels. L'aptitude des moyens de fixation est à contrôler sur place. La capacité de charge totale d'un support double est de 16 kg (pour une étagère d'une largeur de 750 mm, une profondeur de 320 mm et une distance des supports de 550 mm). Le dispositif de serrage doit en particulier être contrôlé à intervalles réguliers si des bois à retrait sont utilisés comme étagère. Si nécessaire, la vis de serrage doit être resserrée. Testé par le LGA (Institut du travail de Bavière)

E Indicaciones de seguridad:

Los elementos de sujeción suministrados son aptos para maderas de mampostería sólidas usuales. La viabilidad del producto debe comprobarse en paredes de condiciones normales. La capacidad total de carga de un par de soportes se eleva a 16 kg, (para una balda de 750 mm. de ancho, 320 mm. de profundidad y de 550 mm. de distancia entre los soportes.) Especialmente cuando se utilizan como baldas maderas derivadas de la madera con una tendencia a contraerse, deberá controlarse con regularidad. En caso necesario, debe reajustarse el tornillo de apriete. Soportes comprobados por LGA (Landesgewerbeamt Bayern, servicio de inspección industrial del estado de Baviera).

RUS Указания по технике безопасности:

Входящие в комплект шурупы и дюбели предназначены для крепления держателей к стене из прочного материала, например, бетон или кирпич. Если стена изготовлена из другого материала, то ее пригодность необходимо проверить. Общая суммарная нагрузка на два держателя не должна превышать 16 кг (при ширине полки по фронту 750 мм, глубине 320 мм и расстоянии между держателями 550 мм). Минимальное расстояние между двумя держателями 350 мм. При использовании полок из материалов, подверженных усадке, например, на основе древесины, необходимо периодически проверять прочность их крепления в держателях. В случае ослабления необходимо подтянуть зажимной винт. Испытано LGA (Баварским земельным учреждением промышленного надзора).

