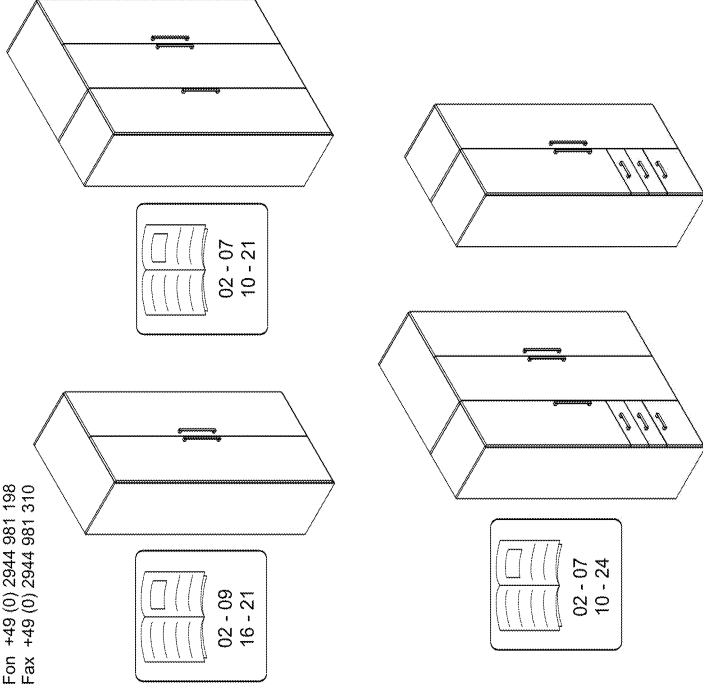
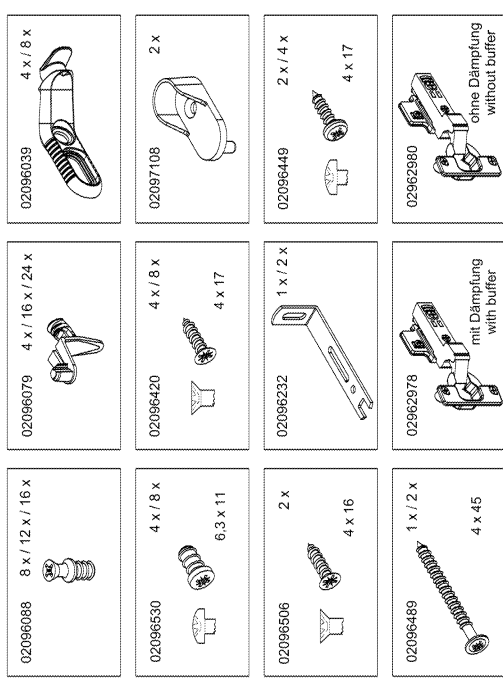


Röhr-Bush GmbH & Co. KG
 Dammlstraße 32
 33397 Rietberg
 Germany
 Fon +49 (0) 2944 981 198
 Fax +49 (0) 2944 981 310



Bitte unbedingt lesen. Bei Nichtbeachtung können wir keine Gewährleistung übernehmen!
 Bitte bewahren Sie diese Montageanleitung für die Produktkennung (Produktsicherheitsgesetz) und für evtl. spätere Rückfragen (wie z.B. Demontage) auf.
 Bei Weitergabe bzw. Übergabe des Artikels übergeben Sie auch diese Montageanweisung.
 Attention! It is essential to read this, in case of non-compliance we can not accept any liability.
 Please retain these assembly instructions for product identification and all future references i.e. disassembly.

With all transfers or deliveries of this item these assembly instructions should always be forwarded.
 0181019



Griffe variieren in 2 x / 5 x / 6 x Form und Position



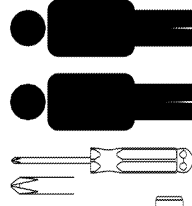
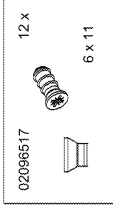
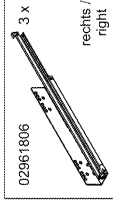
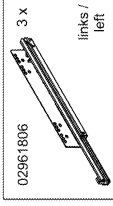
Griff / Handle

Design and position of handles can be different than shown

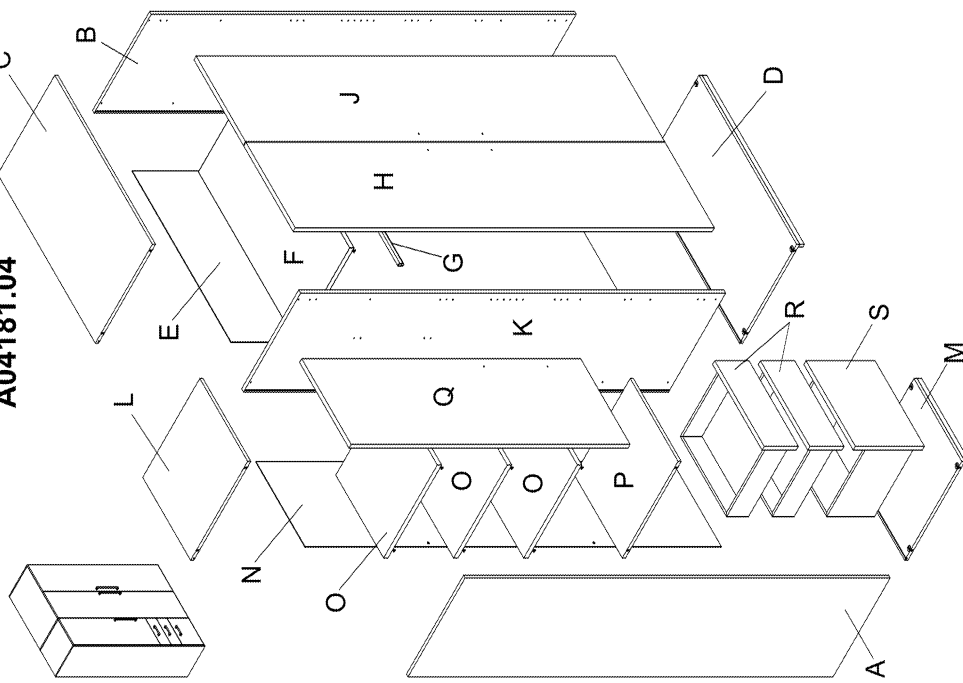
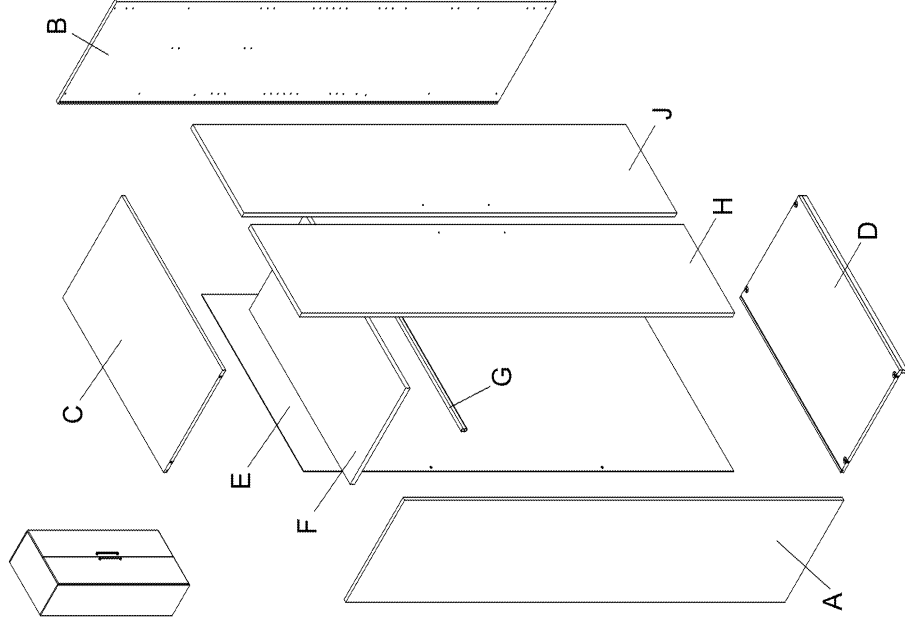


Griffschraube / Screw for handle

Kleiderschränke mit Schubkästen / Wardrobes with drawers



Beschlagnieten können aufgrund von standardisierten Produktionsprozessen einen Überschutz an Beschlägen enthalten!
 The content of fittings may be higher than listed because of universal fitting packages!

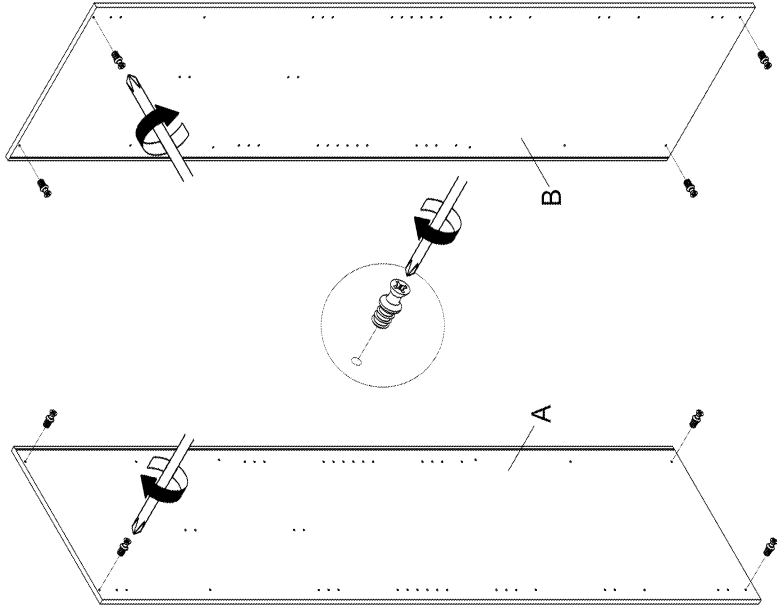


röhr

Montageanleitung
A04181.05

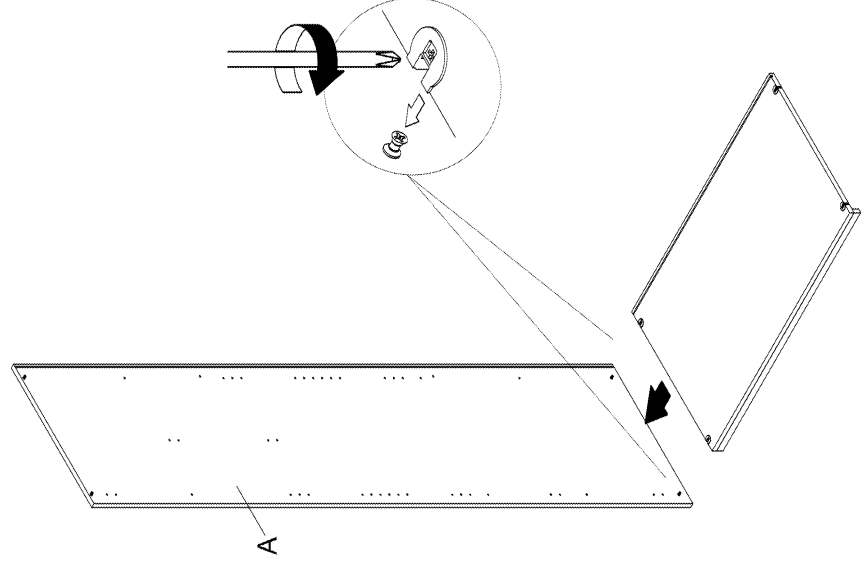


02096088
(6 X)



röhr

Montageanleitung
A04181.06



röhr

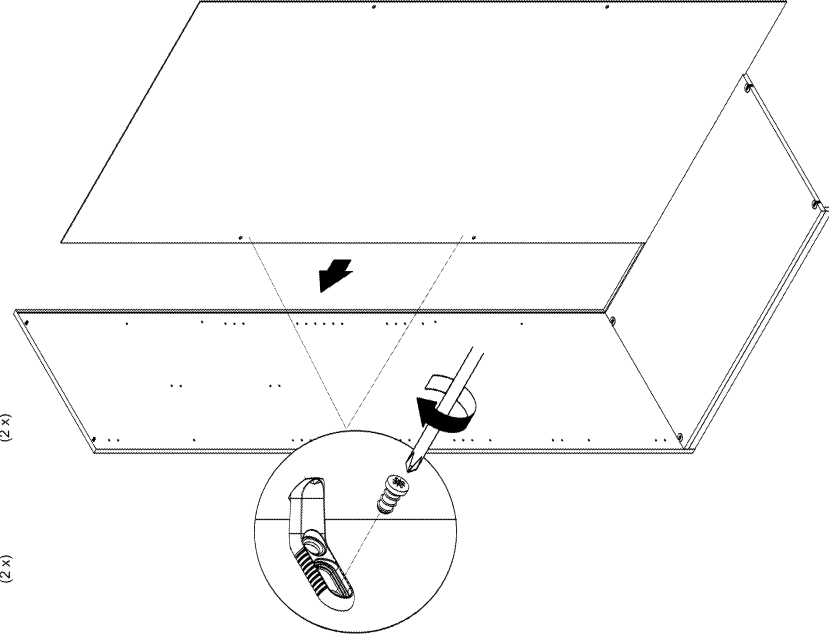
Montageanleitung
A04181.07



02096039
(2 X)



6,3 x 11
02096530
(2 X)



röhr

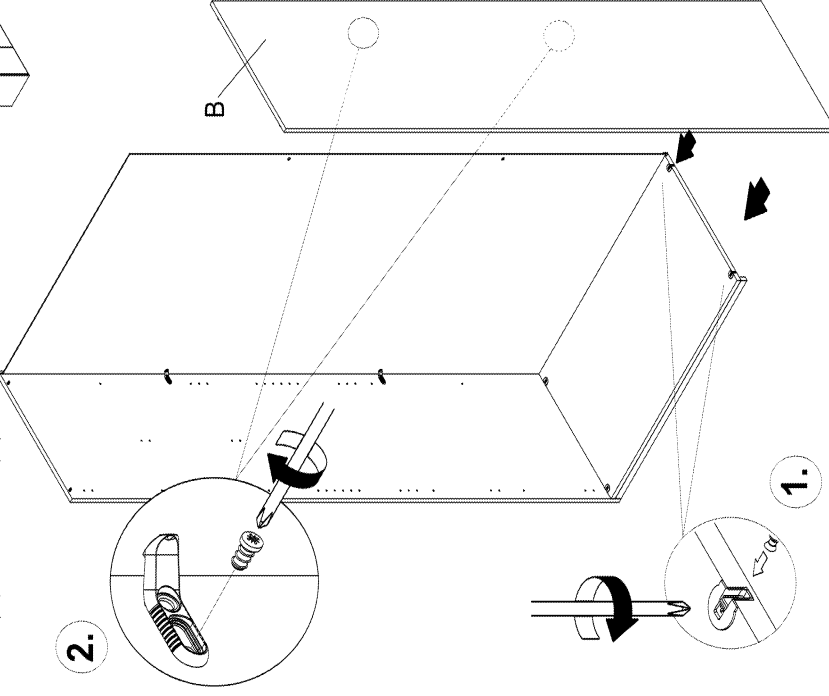
Montageanleitung
A04181.08



02096039
(2 X)

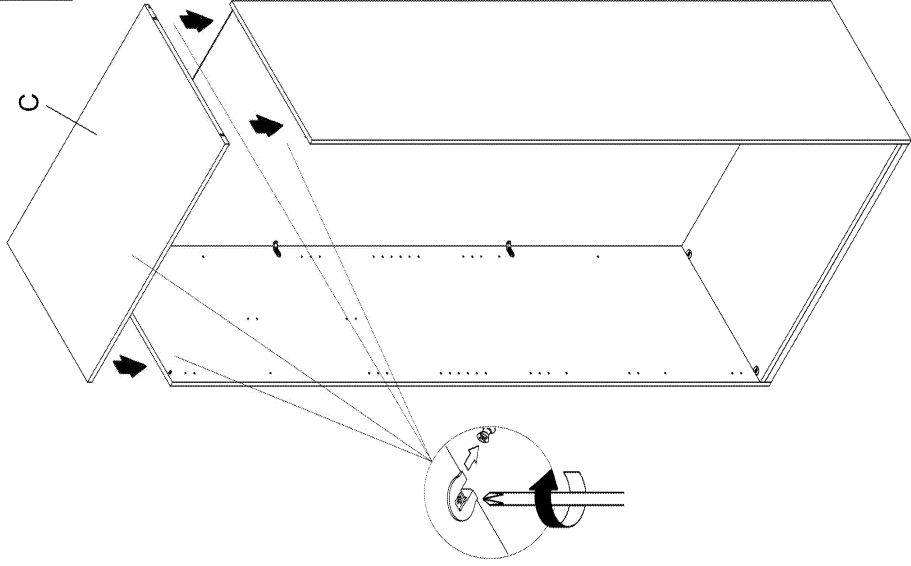
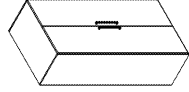


6,3 x 11
02096530
(2 X)



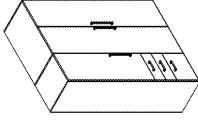
röhr®

Montageanleitung
A04181.09

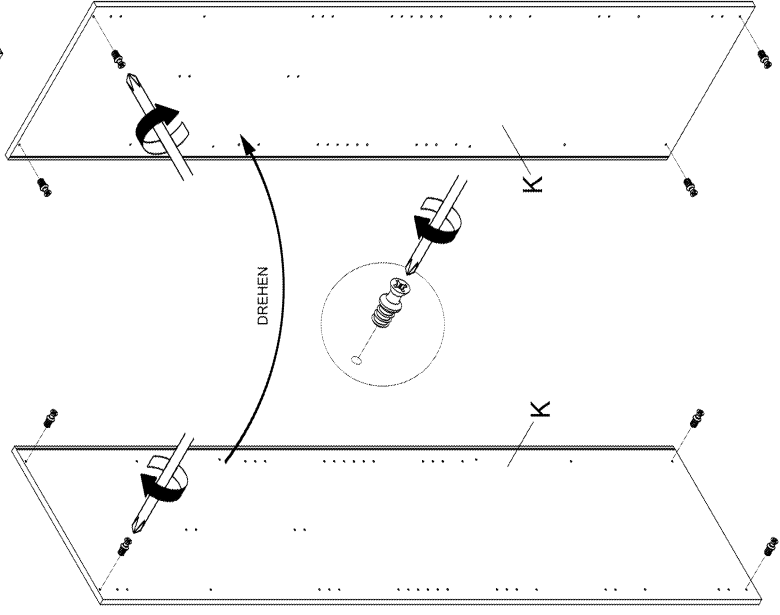


röhr®

Montageanleitung
A04181.10

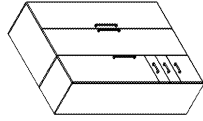


02096088
(6 X)



röhr®

Montageanleitung
A04181.11

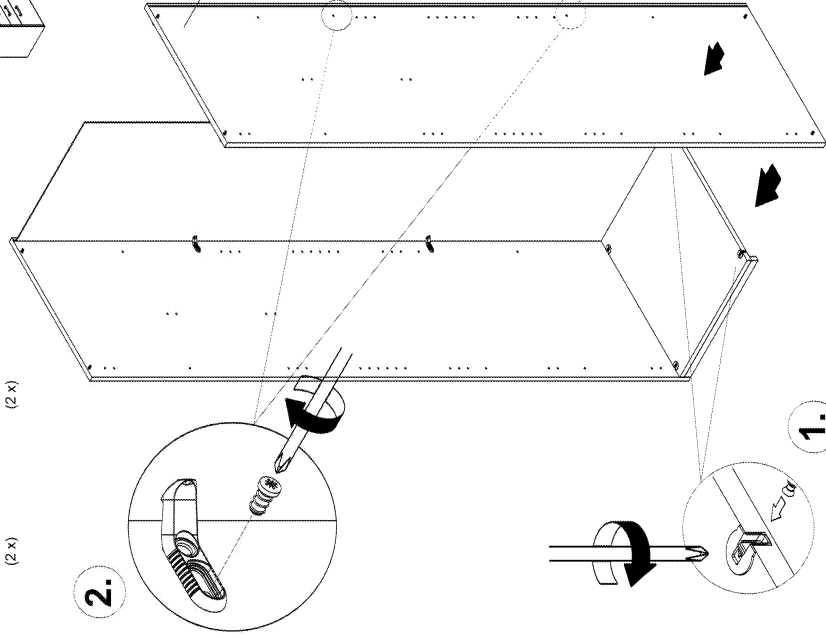


02096039
(2 X)



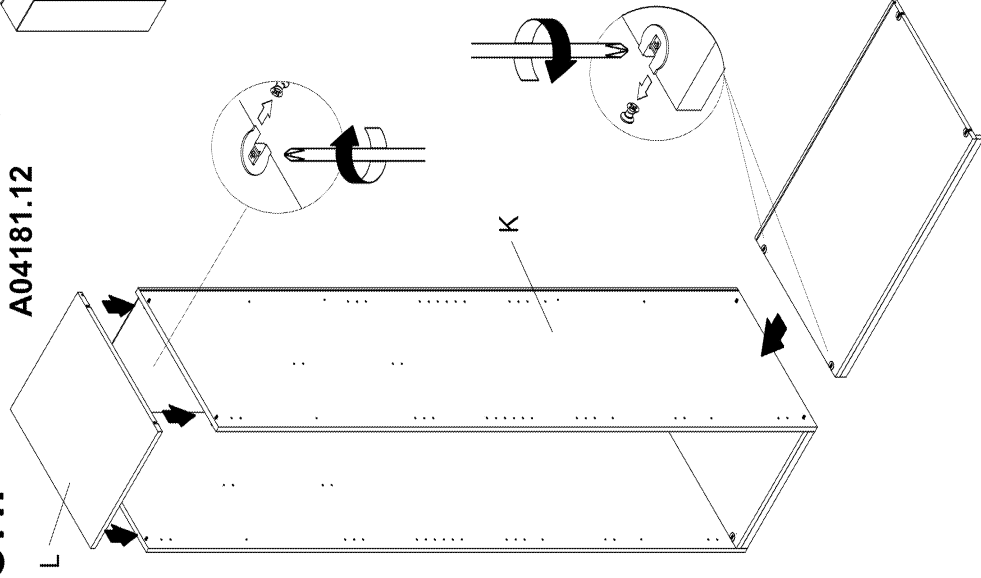
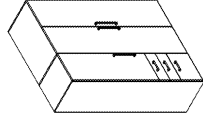
6,3 x 11

02096530
(2 X)



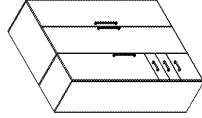
röhr®

Montageanleitung
A04181.12



röhr®

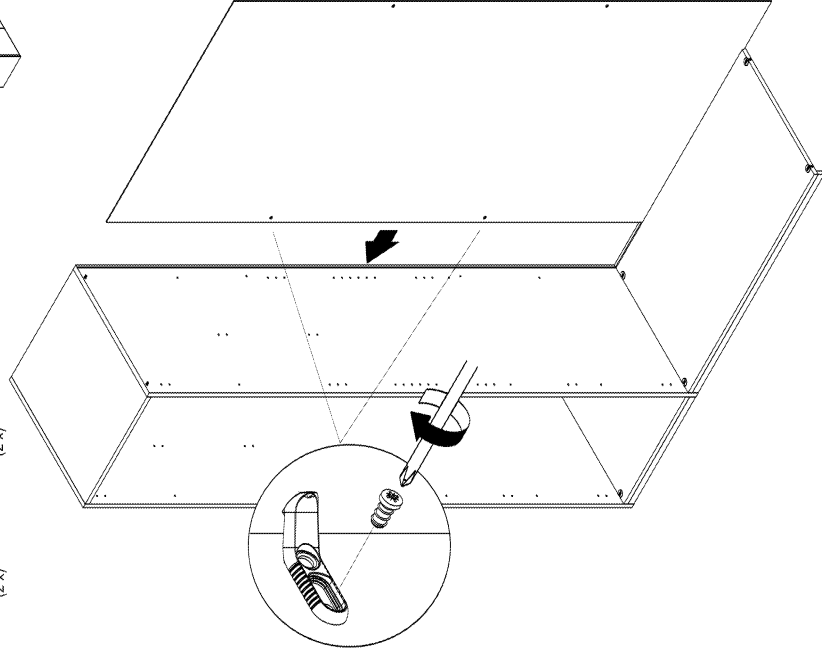
Montageanleitung
A04181.13



02096039
(2 X)

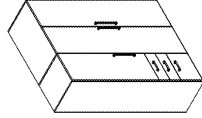


6,3 x 11
02096530
(2 X)

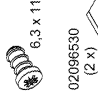


röhr®

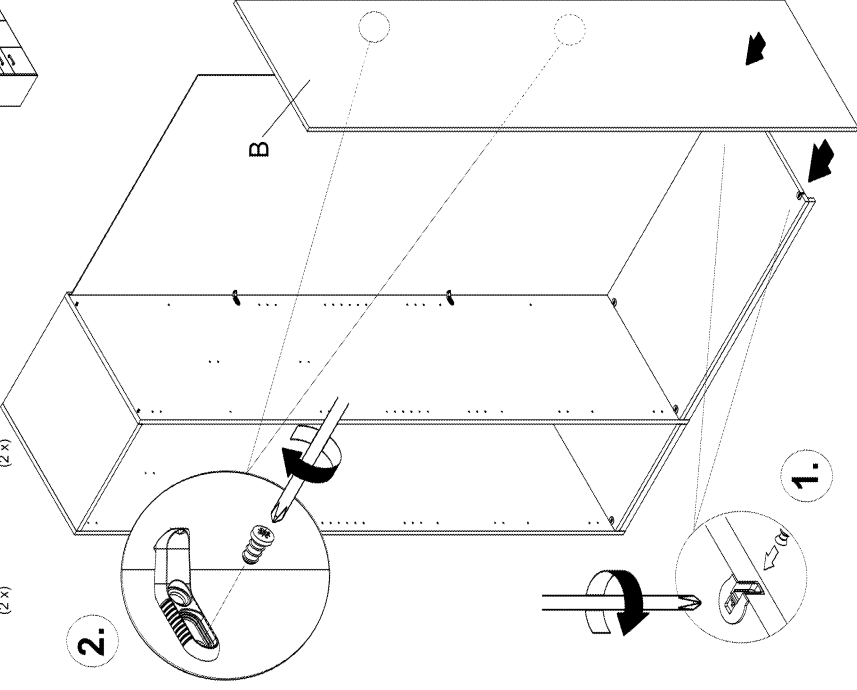
Montageanleitung
A04181.14



02096039
(2 X)

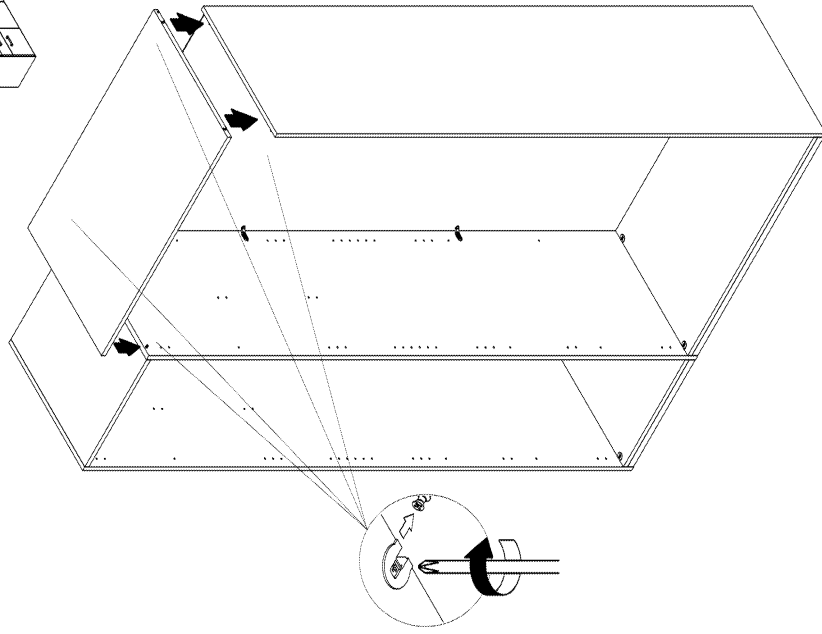
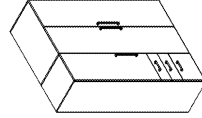


6,3 x 11
02096530
(2 X)



röhr®

Montageanleitung
A04181.15



röhr®

Montageanleitung
A04181.16



02096232
(1 X / 2 X)



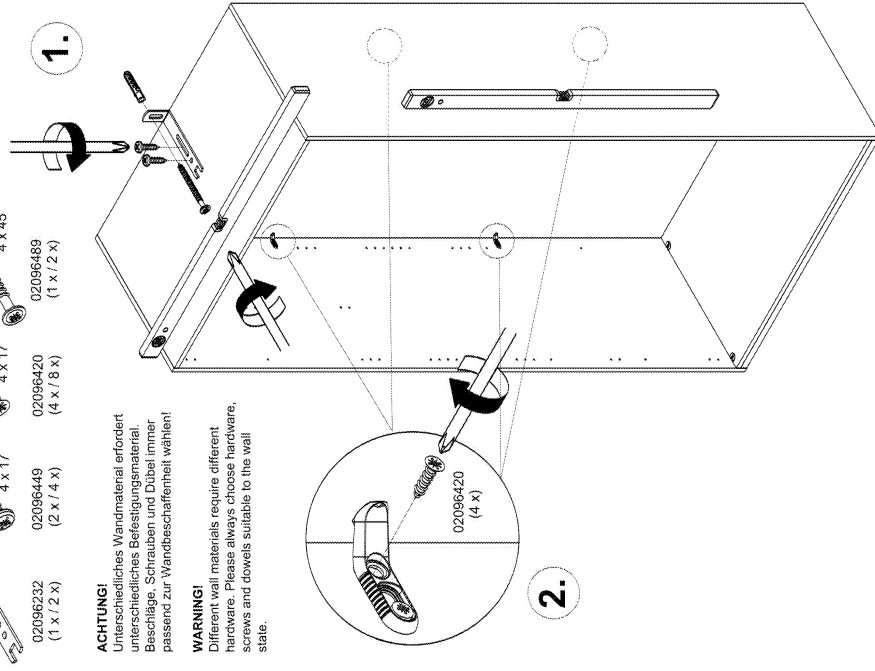
4 x 17
02096449
(2 X / 4 X)



4 x 17
02096420
(4 X / 8 X)



4 x 45
02096489
(1 X / 2 X)

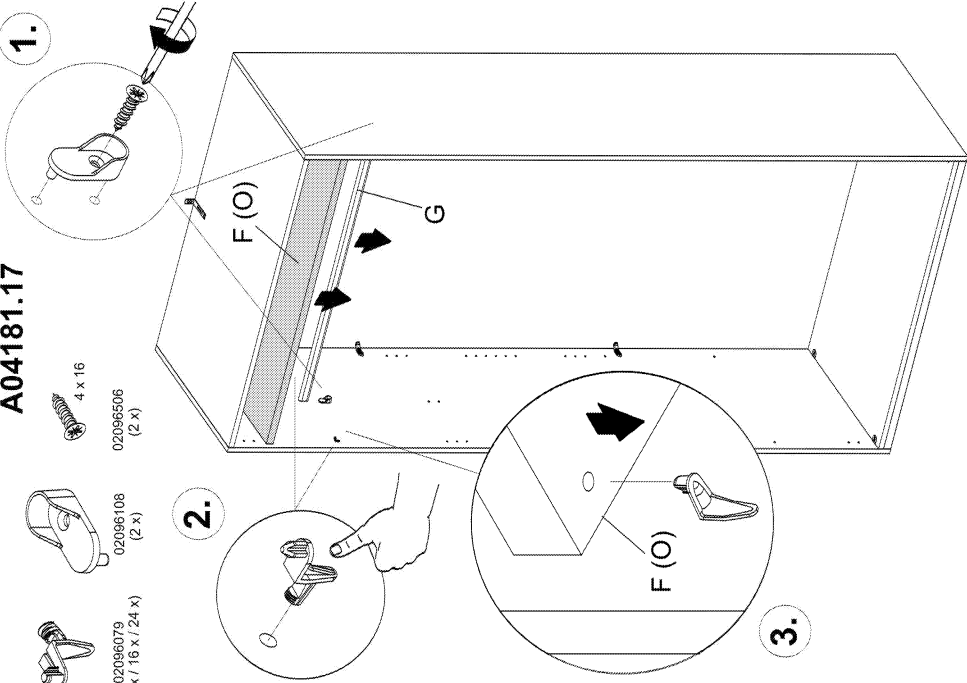
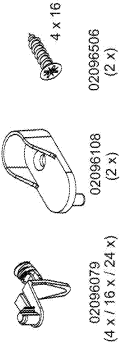


ACHTUNG! Unterschiedliches Wandmaterial erfordert unterschiedliches Befestigungsmaterial. Beschläge, Schrauben und Dübel immer passend zur Wandbeschaffenheit wählen!

WARNING! Different wall materials require different hardware. Please always choose hardware, screws and dowels suitable to the wall state.

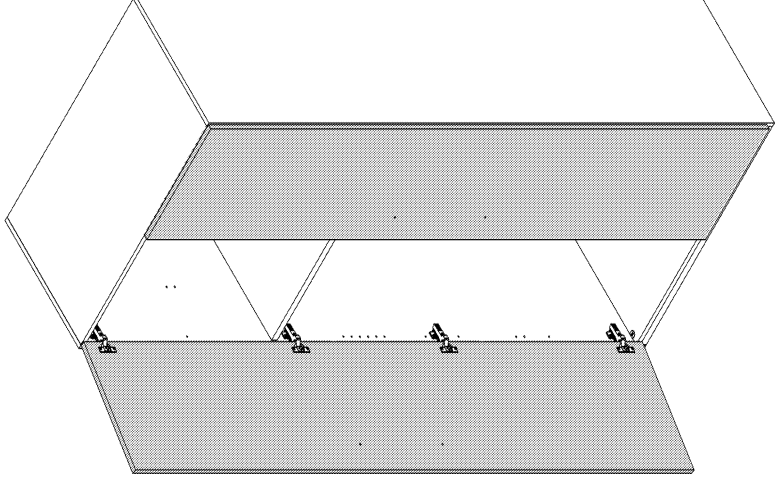
röhr

**Montageanleitung
A04181.17**



röhr

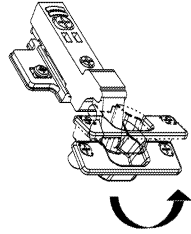
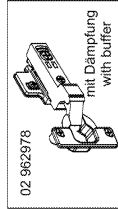
**Montageanleitung
A04181.18**



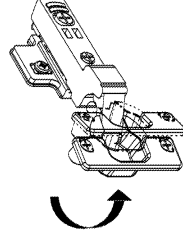
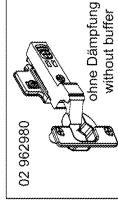
Montage Türen / Assembly doors

röhr

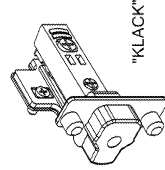
**Montageanleitung
A04181.19**



"langsam"
"slow"



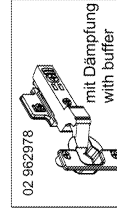
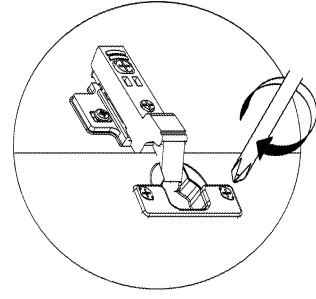
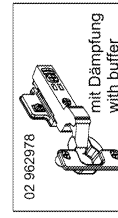
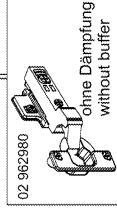
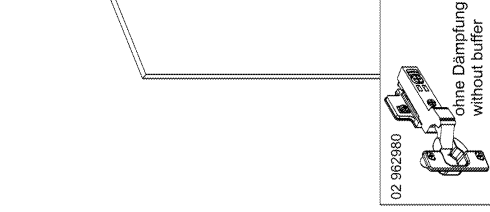
"schnell"
"quick"



"KLACK"

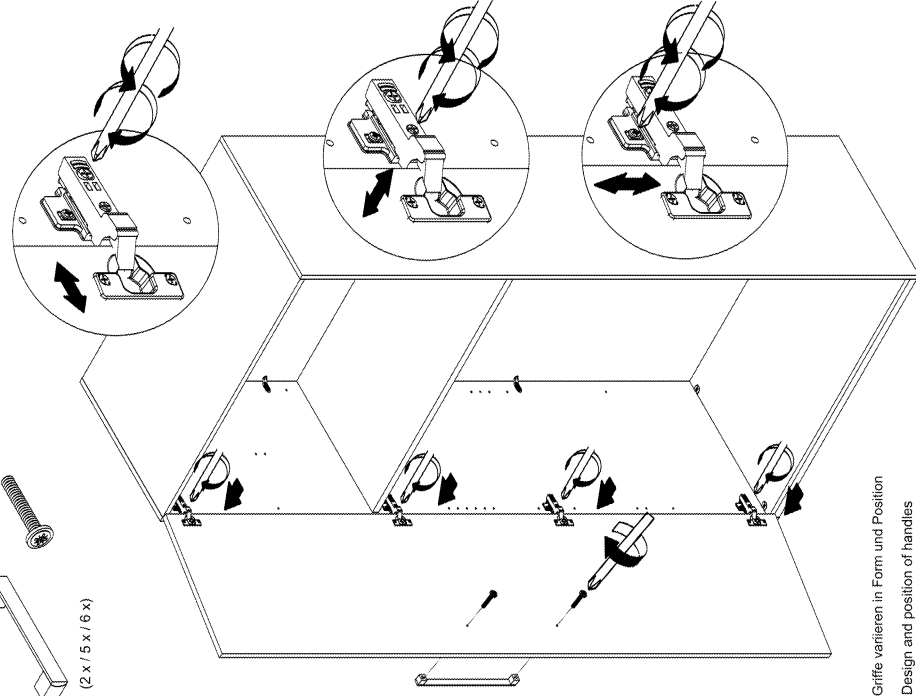
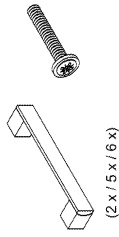
röhr

**Montageanleitung
A04181.20**



röhr

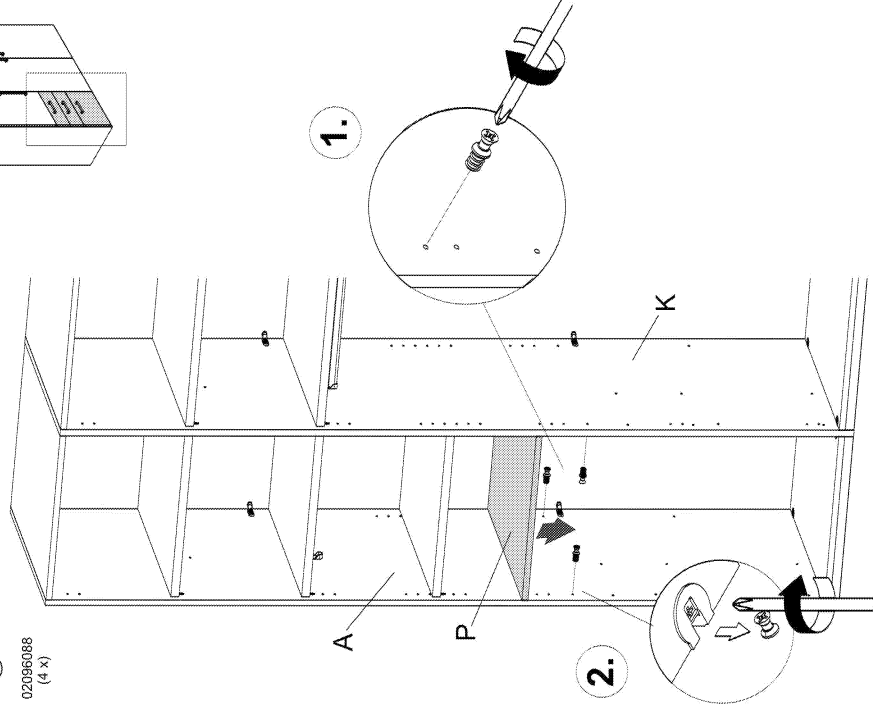
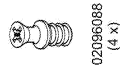
Montageanleitung
A04181.21



Griffe variieren in Form und Position
Design and position of handles
can be different than shown

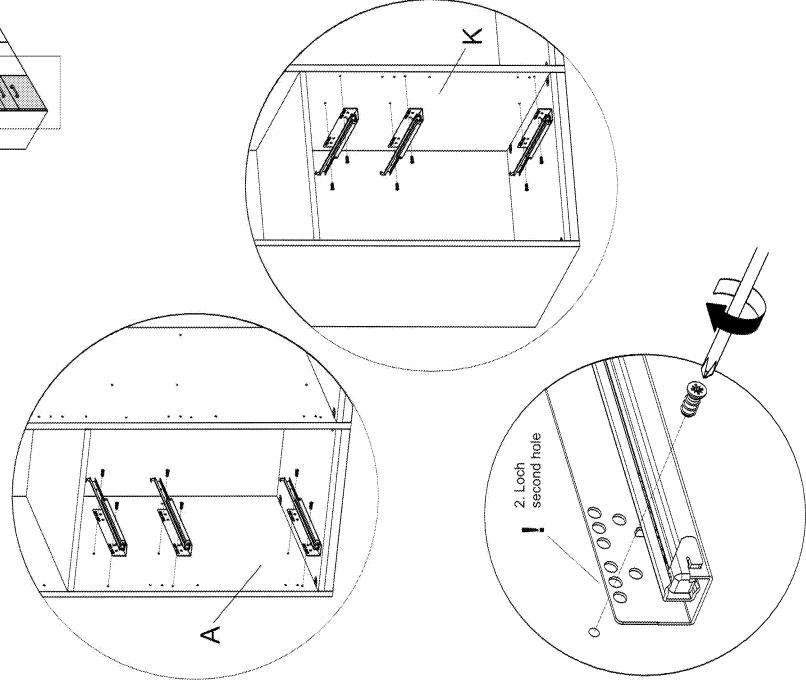
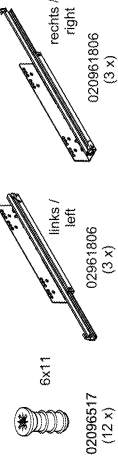
röhr

Montageanleitung
A04181.22



röhr

Montageanleitung
A04181.23



röhr

Montageanleitung
A04181.24

