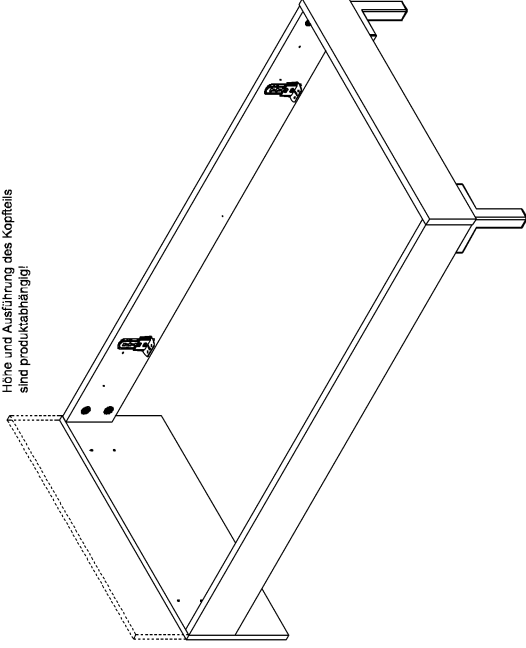


**röhr****Montageanleitung  
A03801.01**

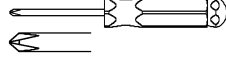
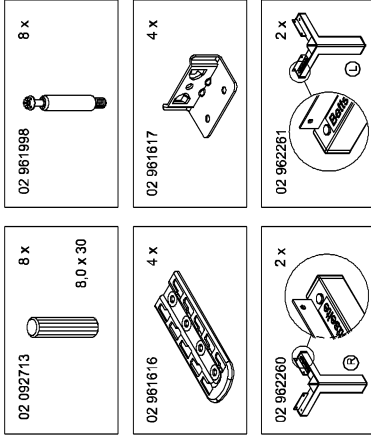
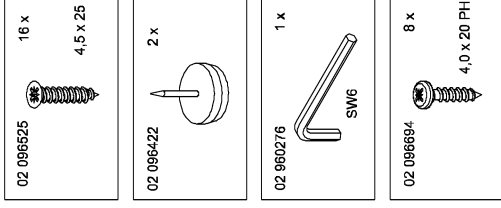
Röhr-Bush GmbH & Co.KG  
 Dammstraße 32  
 33397 Rietberg  
 Germany  
 Fon +49 (0) 2944 981 198  
 Fax +49 (0) 2944 981 310

Höhe und Ausrichtung des Kopfzeils  
 sind produktabhängig!



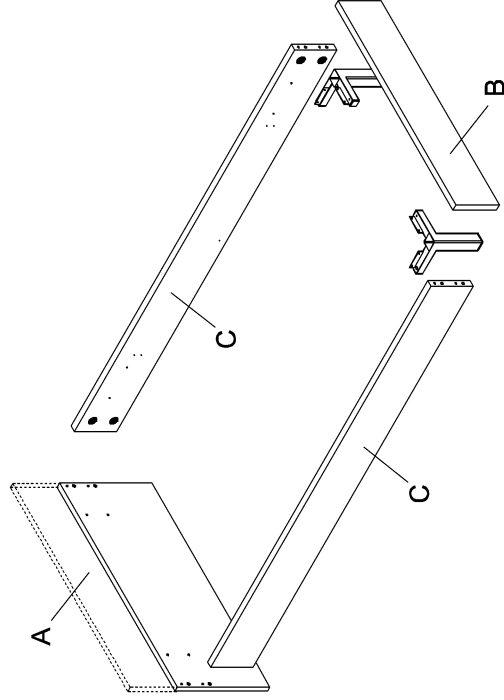
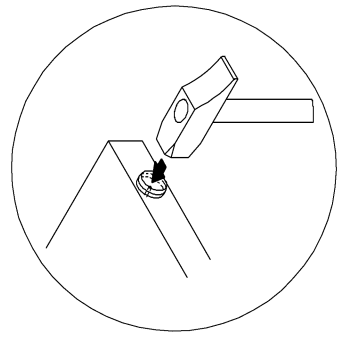
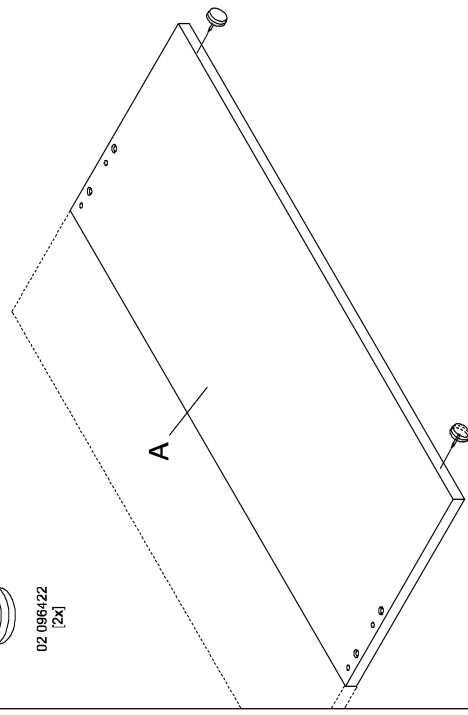
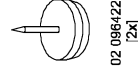
Bitte unbedingt lesen. Bei Nichtbeachtung können wir keine Gewährleistung übernehmen!  
 Bitte bewahren Sie diese Montageanleitung für die Produktkennung (Produktsicherheitsgesetz) und für evtl. spätere Rückfragen (wie z.B. Demontage) auf.  
 Bei Weitergabe bzw. Übergabe des Artikels übergeben Sie auch diese Montageanweisung.  
 Attention! It is essential to read this. In case of non-compliance we can not accept any liability.  
 Please retain these assembly instructions for product identification and all future references i.e. disassembly.

With all transfers or deliveries of this item these assembly instructions should always be forwarded.  
 0300418

**röhr****Montageanleitung  
A03801.02**

**Möbelpflege?** (lesen Sie hierzu auch bitte den Pflege und Reinigungshinweis A03118)  
 Die Möbel sind mit einer hochwertigen Melaminharzoberfläche veredelt.  
 Melaminharzoberflächen sind sehr strapazierfähig, weitgehend kratzfest, schmutzabweisend,  
 lichtecht und gegen Feuchtigkeit (nicht Nässe) resistent.

Herkömmliche Reinigungsmittel, wie Glasreiniger und feuchte Putzlücher sind für eine Reinigung  
 und Pflege völlig ausreichend. Hartnäckige Flecken können auch mit Waschbenzin oder  
 Acetonreiniger mühelos entfernt werden, ohne dass die Oberfläche angegriffen wird.

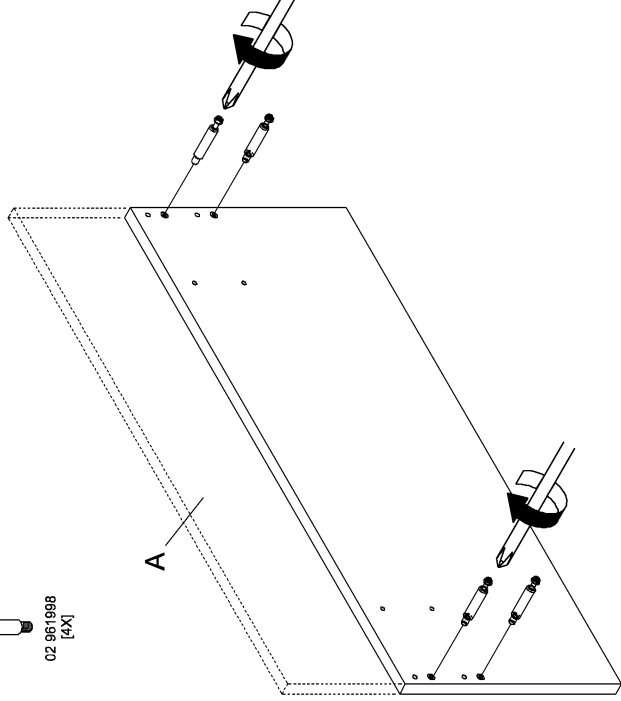
**röhr****Montageanleitung  
A03801.03****röhr****Montageanleitung  
A03801.04**

**röhr**

Montageanleitung  
A03801.05

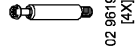


02 0961098  
(4x)

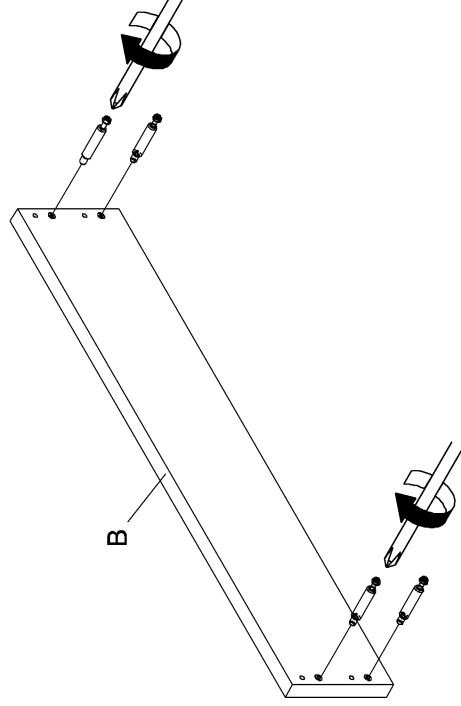


**röhr**

Montageanleitung  
A03801.06

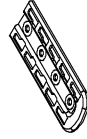


02 0961098  
(4x)



**röhr**

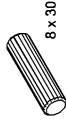
Montageanleitung  
A03801.07



02 961616  
(4x)



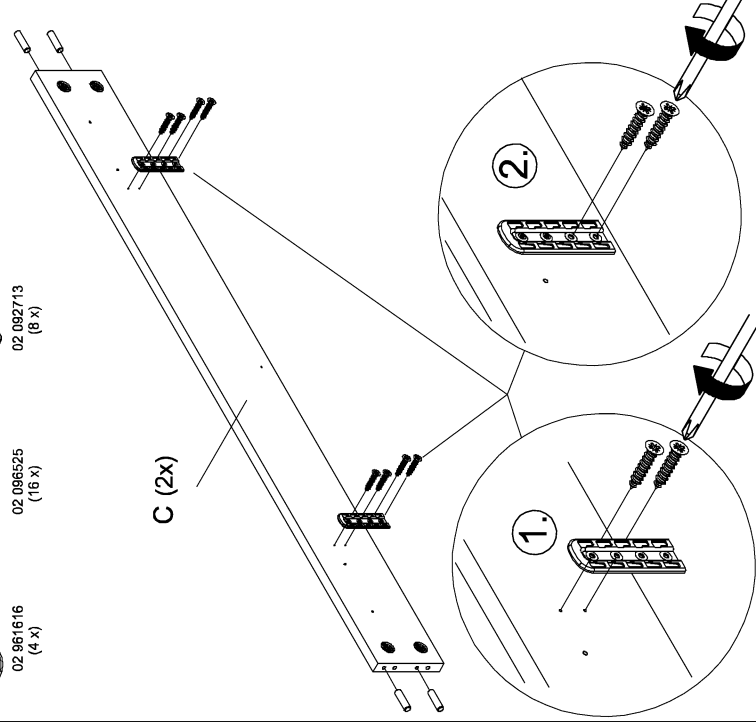
02 096525  
(16x)



02 092713  
(8x)

8 x 30

C (2x)



**röhr**

Montageanleitung  
A03801.08

