

slide

Typenliste 1/2017

gültig ab 1. September 2017



Ausführungskombinationen

Mit vielen Programmen aus der Röhr-Kollektion kombinierbar.
Grau gekennzeichnete Flächen werden in auswählbaren Frontfarben geliefert.

Ausführung	Korpus	Front
9000	Weiß	Auswahl über Art.-Nr.
5900	Anthrazit	Auswahl über Art.-Nr.

Produktbeschreibung:

- Modernes, junges Wohnen
- Korpusstärke 16 mm
- Frontstärke 19 mm, ABS-Kante
- Einlegebodenstärke 22 mm, ABS-Kante
- Beschläge aus Metall
- Lichtelemente mit CE-Kennzeichnung
- Schubkastenzargen in Textilstruktur Grau
- Schubkästen auf Rollschubchiene
- Holzdekore querlaufend
- Rechte Schwebetür läuft vor der linken Schwebetür



Informationen zur Matratze:

- Polsterung Kaltschaum RG 40, mit 200 g Watte verstept
- Bezug einseitig, Polyesterwebstoff anthrazit
- Härtegrad 3

E.-Böden = Einlegeböden

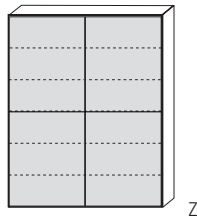
Bei allen Ausführungen handelt es sich um E1-Qualitätsspanplatten mit Melaminharz-Oberfläche - kratzfest - stoßfest - feuchtigkeitsabweisend - lichtbeständig

Schwebetüren-schränke

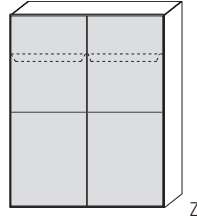
Schrank-Innenleben komplett in Weiß

*Mindestraumhöhe: 230,0 cm

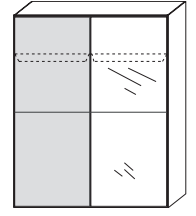
Schwebetürenschränk
1 Mittelwand,
10 E.-Böden



Schwebetürenschränk
1 Mittelwand,
2 Kleiderstangen,
2 E.-Böden



Schwebetürenschränk mit Spiegeltür
1 Mittelwand,
2 Kleiderstangen,
2 E.-Böden



Maße in cm:	B. H. T.	159,4 225,8 * 46,1		159,4 225,8 * 64,6		199,4 225,8 * 64,6		159,4 225,8 * 64,6		199,4 225,8 * 64,6	
-------------	----------------	--------------------------	--	--------------------------	--	--------------------------	--	--------------------------	--	--------------------------	--

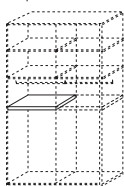
Best.-Nr. Front-Farbauswahl	Auswahl linke und rechte Tür über Art.-Nr.		Linke Tür wie Korpus Auswahl rechte Tür über Art.-Nr.		Auswahl linke und rechte Tür über Art.-Nr.		Linke Tür wie Korpus Auswahl rechte Tür über Art.-Nr.		Auswahl linke und rechte Tür über Art.-Nr.		Rechts Spiegeltür Auswahl linke Tür über Art.-Nr.		Rechts Spiegeltür Auswahl linke Tür über Art.-Nr.	
	Weiß	W20	W21	W30	W31	W50	W51	W34	W54					
Bordeaux Eiche	E20	E21	E30	E31	E50	E51	E34	E54						
Driftwood	D20	D21	D30	D31	D50	D51	D34	D54						
Sonoma Eiche	S20	S21	S30	S31	S50	S51	S34	S54						
Iconic Buche	I20	I21	I30	I31	I50	I51	I34	I54						
Nordic Pine	N20	N21	N30	N31	N50	N51	N34	N54						
Anthrazit	A20	A21	A30	A31	A50	A51	A34	A54						
Votan Eiche	V20	V21	V30	V31	V50	V51	V34	V54						
Preis für alle Ausf.														

**Inneneinteilung
Zubehör
Beleuchtung**

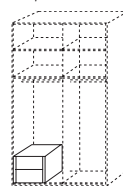
◆ Infos zur Energieeffizienz siehe separate Liste

2er-Set Einlegeböden Weiß

(für Schrank-Tiefe: 64,6 cm)

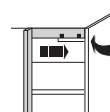


Schubkasteneinsatz mit 2 Schubkästen, Weiß
(Bei Schrank-Breite: 199,4 cm, Einbau 2x nebeneinander möglich)
(für Schrank-Tiefe: 64,6 cm)



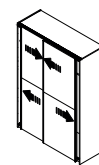
Tür-Dämpfer-Set mit Selbstenzug

(nachträglich einbaubar)

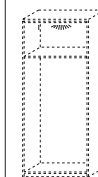


Tür-Dämpfer-Set Selbstenzug inkl. Mitteldämpfer

(nachträglich einbaubar)



Einbauleuchte mit Akku und Bewegungsmelder (über USB-Anschluss aufladbar)



Ladegerät für Einbauleuchte Art.-Nr. 942

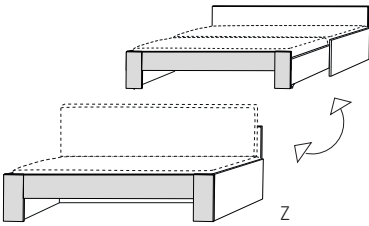


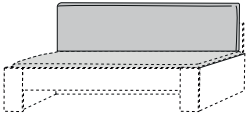
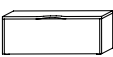
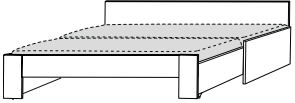
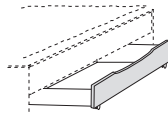
LED-Beleuchtung mit Bewegungssensor, inkl. Zuleitung, Trafo und Schalter



Maße in cm:	B. H. T.	77,1 2,2 50,0	97,1 2,2 50,0	43,4 38,1 49,6	Inhalt: 2 Stück	Inhalt: 3 Stück			◆2,7 Watt
-------------	----------------	---------------------	---------------------	----------------------	-----------------	-----------------	--	--	-----------

Best.-Nr.:	038	039	874	909	910	942	943	955
Preis für alle Ausf.								

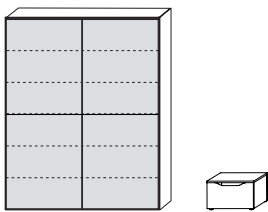
Betten	Bettsofa, ausziehbar zum Doppelbett, mit Liegefläche bis zu 180 x 200, inklusive flexiblem Lattenrost, ohne Auflage, Farbausführung über Art.-Nr. wählbar			
				
Liegefläche	90 x 200 cm - 180 x 200 cm			
	Komplett Weiß	Komplett Anthrazit	Korpus Weiß Front Sonoma Eiche	Korpus Weiß Front Votan Eiche
Maße in cm:	B. 116,5 - 196,4 H. 42,0 / 73,5 (ohne Auflage) T. 204,4			
Best.-Nr.:	W90	A90	S90	V90
Preis für alle Ausf.				

Zubehör	Bettkastenelement mit Klappdeckel Verwendung: Stauraum für Bettzeug, Ablage für Laptop etc.	Matratze für Bettsofa, mit strapazierfähigem, abnehmbarem Polsterbezug in Anthrazit, ideal nutzbar als Rückenlehne, Sitzfläche und Liegefläche im Bettsofa Anwendungsbeispiel mit Art.-Nr. W90 und 2 x Art.-Nr. 960: 	Bett Schubkasten Weiß, Front wie Art.-Nr.
		 90 x 200 Matratze mit Polsterbezug in Anthrazit	
Maße in cm:	B. 116,4 H. 44,4 T. 50,0	90,0 Mehr Informationen zur Matratze 16,0 finden Sie in der Produktbeschreibung. 200,0	120,0 20,6 80,0
Best.-Nr.:			
Weiß	W93	960	W61
Anthrazit	A93		A61
Sonoma Eiche	-		S61
Votan Eiche	-		V61
Preis für alle Ausf.			

Sonderanfertigungen

Mögliche Sonderanfertigungen entnehmen Sie bitte unserer Liste **Maßanfertigung Junge Möbel**. Sollten Sie die von Ihnen gewünschte Sonderanfertigung nicht in dieser Liste finden, bieten wir Ihnen diese, wenn technisch machbar, gerne an. Bitte rufen Sie unsere Auftragsbearbeitung an oder senden Sie uns eine Mail oder ein Fax mit Skizze und Beschreibung. Wir prüfen die Machbarkeit umgehend und nennen Ihnen den Preis.

Beispiele:



Breiten- / Höhen- / Tiefenkürzung



Röhr-Bush GmbH & Co. KG

Dammstraße 32 | 33397 Rietberg

Fon + 49 2944 981-0 | Fax + 49 2944 981-310

info@roehr-bush.de | www.roehr-bush.de